

Produkty do dachów spadzistych i płaskich

www.ivt.pl

Katalog 2019/2020

Spis treści

Strefa kalenicy, komina, okapu, kosza oraz produkty uzupełniające

05

PRIMO-ROLL, taśma kalenicowa	03.02	06
MICRO-ROLL, taśma kalenicowa	03.03	07
DUO-ROLL, taśma kalenicowa	03.07	08
MIX-ROLL, taśma kalenicowa	03.08	09
AIR-WENT, element wentylacyjny kalenicy	03.09	10
Mocowanie łąty kalenicowej TYP 1	03.10	11
Mocowanie łąty kalenicowej TYP 3	03.11	11
MULTIFORM ELASTIC, taśma kominowa	04.02	12
EPDM-Flex, taśma kominowa	04.03	12
bleiCOLOR SK, taśma kominowa	04.04	13
Alu-Flex PLUS 3D, taśma kominowa	04.05	14
Alu-Flex STANDARD, taśma kominowa	04.07	14
Pb-Flex STANDARD, taśma kominowa	04.08	14
Pb-Flex PLUS 3D, taśma kominowa	04.09	15
Listwa kominowa STANDARD	04.10	15
TOP PLAST, masa uszczelniająca	04.12	16
TOP SIL N, masa uszczelniająca	04.13	16
Profil kątowy	04.14	16
Pas nadrynnowy	05.03	17
Grzebień do dachu (wróblówka)	05.04	17
Okapowy element wentylacyjny z grzebieniem PLUS	05.05	18
Okapowy element wentylacyjny bez grzebienia PLUS	05.06	18
Okapowy element wentylacyjny z grzebieniem STANDARD	05.07	19
Okapowy element wentylacyjny bez grzebienia STANDARD	05.08	19
Kątowy profil wentylacyjny	05.12	20
Siatka ochronna okapu	05.09	20
Siatka ochronna okapu MASTER-ROLL	05.10	21
Kosz dachowy STANDARD (profilowany wzdłużnie)	06.03	22
Kosz dachowy PLUS (profilowany poprzecznie)	06.04	22
Kosz dachowy PLUS w rolce (profilowany poprzecznie)	06.05	23
Klamra do kosza	06.06	23
Klinowy uszczelniacz kosza	06.07	24
Taśma rozprężna	06.08	24
BIRD PROTECT, system odstraszania ptaków	07.03	25
Błacha aluminiowa	07.04	26
GRANAT, taśma wielofunkcyjna	07.05	26
Farba dekarcka	07.06	27

Membrany dachowe i produkty uszczelniające

29

IVT – System ochrony dachów		30
IVT ASTRUM CLASSIC, membrana dachowa	10.01	31
IVT ASTRUM PLUS, membrana dachowa	10.02	31
IVT ASTRUM PRO, membrana dachowa	10.03	32
IVT GALAXY EXTRA, membrana dachowa	10.04	32
IVT GALAXY SUPER, membrana dachowa	10.05	33
IVT GALAXY ULTRA, membrana dachowa	10.06	33
IVT SPACE SILVER, membrana dachowa	10.07	34
IVT SPACE GOLD, membrana dachowa	10.08	34
AQUA-CONTROL M, membrana dachowa	10.12	35

AQUA-CONTROL L, membrana dachowa	10.13	35
AQUA-CONTROL XL, membrana dachowa	10.14	36
AQUA-CONTROL XXL, membrana dachowa	10.15	36
AQUA-PROTECT METALL, membrana dachowa	10.09	37
IVT-OPLOD, mata wielofunkcyjna	10.10	38
AQUA STOPPER ALU, aluminiowa paroizolacja	11.04	38
AQUA SEAL, masa uszczelniająca pod kontrłaty	12.05	39
AQUA BAND, taśma uszczelniająca pod kontrłaty	12.06	39
BULLTOP, taśma obustronnie klejąca	12.12	40
REPAIR, taśma jednostronnie klejąca	12.13	40
SPACE-TAC, taśma jednostronnie klejąca	12.14	40
BUTYL-BAND, butylowa taśma klejąca	12.16	41
ALUFIX, taśma jednostronnie klejąca	12.18	41
Sznur uszczelniający	12.20	41

Klamry do gąsiorów, spinki do dachówek i technika montażu **43**

SYSTEMY MOCOWAŃ GAŚSIORÓW i DACHÓWEK. Strefy wiatrowe		44
Klamry do gąsiorów	14.1	45
Spinka U	15.400	46
Spinka Nordmark, z haczykiem	15.405	46
Spinka 407	15.407	46
Spinka 409	15.409	47
Spinka 416	15.416	47
Spinka 417	15.417	47
Spinka 435, R-boczna	15.435	48
Spinka 456	15.456	48
Spinka 499	15.499	48
Spinka 513, do uciętej dachówki	15.513	49
Spinka do mnicha-mniszki	15.620	49
Drut montażowy	15.611	49
Wkręt z uszczelnieniem EPDM	52.1	50
Wkręt z uszczelnieniem EPDM szybkiego montażu z kołkiem	52.2	50
Gwóźdź papowy	53.1	50
Łącznik do pokryć z blachy	55.2	51
Gwóźdź do mocowania pokryć z łupka	53.2	51
Gwóźdź do mocowania haków rynnowych	53.3	52
Gwóźdź skrętny	53.4	52
Gwóźdź pierścieniowy do łączników ciesielskich	53.5	52

Komunikacja dachowa **53**

Stopień kominiarski ALU-TRITT uniwersalny	23.03	54
Stopień kominiarski ALU-TRITT do dachówki karpiówki	23.07	54
Ława kominiarska ALU-TRITT uniwersalna	23.04	55
Ława kominiarska ALU-TRITT do dachówki karpiówki	23.08	56
Wspornik ławy kominiarskiej ALU-TRITT do rąbka stojącego	23.21	57
Ława kominiarska ALU-TRITT do rąbka stojącego	23.22	57
Wspornik ławy kominiarskiej CU-TRITT do rąbka stojącego	23.31	58
Ława kominiarska CU-TRITT do rąbka stojącego	23.32	58
Stopień kominiarski UNIVERSAL TRITT® do dachówek		59
Ława kominiarska UNIVERSAL TRITT® do dachówek		60
Stopień kominiarski UNIVERSAL TRITT® do blachodachówek		61
Ława kominiarska UNIVERSAL TRITT® do blachodachówek		62
Ława kominiarska UNIVERSAL TRITT® na rąbek stojący „klik”	24.33	63
Stopień kominiarski STAL-TRITT	25.03	64
Mocownik ławy kominiarskiej (kołyska) STAL-TRITT	25.05	64

Ława kominiarska STAL-TRITT	25.04	65
Wspornik łąwy/stopnia STAL-TRITT do dachówek zakładkowych	25.06	66
Wspornik łąwy/stopnia STAL-TRITT do dachówki karpiówki	25.07	67
Wspornik łąwy/stopnia STAL-TRITT do blachodachówki typu DECRA	25.13	67
Wspornik łąwy/stopnia STAL-TRITT do blachodachówki	25.08	68
Wspornik łąwy/stopnia STAL-TRITT uniwersalny płaski	25.09	69
Mocownik na rąbek stojący	25.100	69
Mocownik na rąbek typu „klik”	25.101	70
Wspornik łąwy STAL-TRITT do blach panelowych typu „klik”	25.102	70
Przyścienny mocownik łąwy kominiarskiej STAL-TRITT	25.11	71
Łącznik łąwy kominiarskiej STAL-TRITT	25.12	71

Zabezpieczenia przeciwśniegowe

73

Strefy obciążenia śniegiem		74
Drabinka przeciwśniegowa ALU-SNOW	33.02	75
Mocowanie drabinki ALU-SNOW uniwersalne	33.03	75
Mocowanie drabinki ALU-SNOW do dachówki karpiówki	33.04	76
Rura przeciwśniegowa ALU-SNOW BL	33.11	77
Mocowanie rury ALU-SNOW BL do pokryć z metalu	33.12	77
Mocowanie rury przeciwśniegowej CL do pokryć z metalu typu „klik”	33.13	77
Blokada rury ALU-SNOW BL	33.14	78
Łącznik rury ALU-SNOW BL	33.16	78
Zaślepka rury ALU-SNOW BL	33.17	78
Rozbijacz lodu do rur	33.18	79
Rura przeciwśniegowa CU-SNOW BL	33.31	79
Mocowanie rury CU-SNOW BL do pokryć z metalu	33.32	79
Drabinka przeciwśniegowa UNIVERSAL SNOW® do dachówek		80
Drabinka przeciwśniegowa UNIVERSAL SNOW® do blachodachówek		81
Rury przeciwśniegowe UNIVERSAL TUBE SNOW® do dachówek		82
Rury przeciwśniegowe UNIVERSAL TUBE SNOW® do blachodachówek		83
Drabinka przeciwśniegowa STAL-SNOW	35.04	84
Łącznik drabinki przeciwśniegowej STAL-SNOW	35.05	84
Wspornik drabinki STAL-SNOW do dachówek zakładkowych	35.06	85
Wspornik drabinki STAL-SNOW do dachówki karpiówki	35.07	86
Wspornik drabinki STAL-SNOW do blachodachówki typu DECRA	35.13	86
Wspornik drabinki STAL-SNOW do blachodachówki	35.08	87
Wspornik drabinki STAL-SNOW uniwersalny płaski	35.09	88
Mocownik na rąbek stojący	25.100	88
Rozbijacz śniegu STAL-SNOW	35.11	89
Rura przeciwśniegowa TUBE-SNOW	36.04	90
Łącznik rury TUBE-SNOW	36.05	90
Blokada rury TUBE-SNOW	36.14	91
Zaślepka rury TUBE-SNOW	36.15	91
Wspornik rury TUBE-SNOW do dachówek zakładkowych	36.06	92
Wspornik rury TUBE-SNOW do dachówek karpiówek	36.07	93
Wspornik rury TUBE-SNOW uniwersalny płaski	36.10	93
Wspornik rury TUBE-SNOW do blachodachówki	36.09	94

Kominki wentylacyjne i przejścia antenowe

95

TRIVENTA – kominek wentylacyjny \varnothing 125 mm do dachówek		98
TRIVENTA – kominek wentylacyjny \varnothing 125 mm do blachodachówek		99
TRIVENTA – kominek wentylacyjny \varnothing 125 mm do dachówek – zestaw z rurą przyłączeniową		100
TRIVENTA – kominek wentylacyjny \varnothing 125 mm do blachodachówek		101
Rura elastyczna przyłączeniowa	41.80	102

Kołnierz uszczelniający	41.83	102
Dachówka przejściowa z nasadką antenową		103
Dachówka przejściowa z nasadką antenową cd.		104

Odwodnienia i kominki wentylacyjne do dachów płaskich **105**

Kominek wentylacyjny do dachów płaskich	60.28	106
Wywietrznik systemowy	60.17	107
Kołpak przeciwdeszczowy do wywietrznika systemowego	60.17	107
Wpust dachowy STANDARD	60.10	108
Wpust dachowy STANDARD – dane techniczne	60.10	109
Wpust dachowy TRENDY	60.15	110
Wpust dachowy TRENDY – dane techniczne	60.15	111
Wpust dachowy COMPACT	60.19	112
Wpust dachowy COMPACT – dane techniczne	60.19	113
Wpust renowacyjny SANI	60.10	114
Opaska grzewcza	60.10	114
Kratka balkonowa	60.19/16	115
Kratka tarasowa	60.10/15	115
Wpust attykowy EASY	60.18	116
Dane techniczne		116
Wpust attykowy EASY PLUS		117
Wpust attykowy EASY GO		117
Studzienka rewizyjna	60.23	118
Element spiętrzający	60.23	118
Studzienka rewizyjna – dane techniczne	60.23	119
Studzienka rewizyjna – schematy zastosowań	60.23	120
Wpust dachowy SIMPLEX	70.1	121
Wpust dachowy BONUM	70.4	122
Wpust dachowy OPTIMUM	70.7	123
Wpust dachowy OPTIMUM ocieplany	70.8	124
Wpust dachowy OPTIMUM ocieplany, ogrzewany	70.9	125
Wpust attykowy okrągły	71.1	126
Wpust attykowy prostokątny	71.2	126
Wpust attykowy prostokątny „rzygacz”	71.3	127
Wpust kątowy	71.4	127
Wpust dachowy OPTIMUM	72.2	128
Koszyk żwirowy MULTI	72.3	128
Mocowanie do koszyków MULTI	72.4	128
Koszyk żwirowy BONUM	72.8	129
Koszyk żwirowy ATTIKA	72.9	129
Kołnierz uszczelniający – przejście dachowe	73.2	130
Kołnierz uszczelniający – przejście dachowe	73.3	130
Kołnierz uszczelniający – przejście dachowe	73.4	130
Narożnik uszczelniający	74.3	131
Kominek wentylacyjny do dachów płaskich PVC	80.28	132
Wpust dachowy SIMPLEX PVC	80.1	133
Wpust dachowy BONUM PVC	80.4	134
Wpust attykowy okrągły PVC	81.1	135
Wpust attykowy prostokątny PVC	81.2	135
Kołnierz uszczelniający – przejście dachowe PVC	83.2	136
Kołnierz uszczelniający – przejście dachowe PVC	83.3	136
Kołnierz uszczelniający – przejście dachowe PVC	83.4	136
Narożnik uszczelniający PVC	84.3	137
IVT TERRUM M, geomembrana	90.10	138
IVT TERRUM XL, geomembrana	90.12	138

Strefa kalenicy, komina, okapu, kosza oraz produkty uzupełniające



PRIMO-ROLL, taśma kalenicowa

03.02

Zastosowanie:
Uszczelnienie
oraz wentylacja
kalenicy i grzbietu.

Materiał:
Boczne strefy
– aluminium
powlekane
farbami, środkowa
część – włóknina
polipropylenu.

Warstwa klejąca:
Klej butylowy.

Plisowanie: ok. 120%.

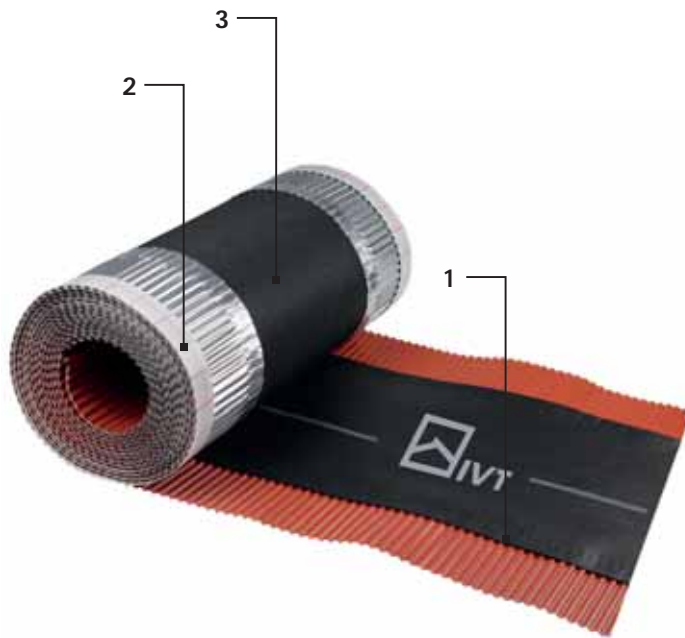
Temperatura montażu: od +5°C.

Powierzchnia wentylacyjna:
150 cm²/1 m.

Długość rolki: 5 m.

★ ★ ☆ ☆ ☆
STANDARDline

- 1** Włóknina polipropylenowa ze stabilizatorami odpornymi na promieniowanie UV i zmiany temperatury.
- 2** Wysokiej jakości warstwa klejąca o szerokości 15 mm zapewniająca długotrwałe użytkowanie.
- 3** Trzy szerokości taśmy umożliwiające dopasowanie do różnych rodzajów pokryć dachowych.



Produkt nr	Szerokość [mm]	Opakowanie		Kolor
		Karton [m]	Paleta [m]	
03021801	180	25	900	czarny
03021802	180	25	900	ceglasty
03021803	180	25	900	brązowy
03021804	180	25	900	kasztanowy
03021805	180	25	900	antracytowy
03022401	240	25	900	czarny
03022402	240	25	900	ceglasty
03022403	240	25	900	brązowy
03022404	240	25	900	kasztanowy
03022405	240	25	900	antracytowy
03023101	310	25	900	czarny
03023102	310	25	900	ceglasty
03023103	310	25	900	brązowy
03023104	310	25	900	kasztanowy
03023105	310	25	900	antracytowy

MICRO-ROLL, taśma kalenicowa

03.03

Zastosowanie:
Uszczelnienie
oraz wentylacja
kalenicy i grzbietu.

Materiał:
Aluminium
powlekane
farbami
odpornymi na
promieniowanie
UV.

Warstwa klejąca:
Butyl o szerokości
20 mm
i doskonałych
parametrach
klejących.

Plisowanie: ok. 130%.

Temperatura montażu: od +5°C.

Powierzchnia wentylacyjna:
180 cm²/1 m.

Długość rolki: 5 m.



ADVANCEline

- 1** Lekka i poręczna rolka zapewnia łatwość układania.
- 2** Wysokiej jakości warstwa klejąca o szerokości 20 mm zapewniająca długotrwałe użytkowanie.
- 3** Mikrootwory zapewniają wymaganą wentylację i bardzo dobre zabezpieczenie przed wodą.
- 4** Optymalne plisowanie aluminium ułatwia montaż na najbardziej popularnych rodzajach pokryć dachowych.



Strefa kalenicy



Produkt nr	Szerokość [mm]	Opakowanie		Kolor
		Karton [m]	Paleta [m]	
03032401	240	20	720	czarny
03032402	240	20	720	ceglasty
03032403	240	20	720	brązowy
03032405	240	20	720	antracytowy
03033001	300	20	720	czarny
03033002	300	20	720	ceglasty
03033003	300	20	720	brązowy
03033004	300	20	720	kasztanowy
03033005	300	20	720	antracytowy
03033801	380	20	600	czarny
03033802	380	20	600	ceglasty
03033803	380	20	600	brązowy
03033805	380	20	600	antracytowy

DUO-ROLL, taśma kalenicowa

03.07

Zastosowanie:
Uszczelnienie
oraz wentylacja
kalenicy i grzbietu.

Materiał:
Boczne strefy
– aluminium
powlekane
farbami, środkowa
część – siatka
polietylenowa.

Warstwa klejąca:
Butyl o szerokości
20 mm
i doskonałych
parametrach
klejących.

Plisowanie: ok. 130%.

Temperatura montażu: od +5°C.

Powierzchnia wentylacyjna:
195 cm²/1 m.

Długość rolki: 5 m.

★★★★☆
EXTREMEline

- 1** Połączenie siatki i aluminium klejem wysokiej jakości.
- 2** Siatka polietylenowa o zróżnicowanej strukturze, zagęszczona w miejscach montażu, odporna na promieniowanie UV.
- 3** Wysokiej jakości warstwa klejąca o szerokości 20 mm zapewnia długotrwałe użytkowanie.



Strefa kalenicy

Produkt nr	Szerokość [mm]	Opakowanie		Kolor
		Karton [m]	Paleta [m]	
03073101	310	20	720	czarny
03073102	310	20	720	ceglasty
03073103	310	20	720	brązowy
03073104	310	20	720	kasztanowy
03073105	310	20	720	antracytowy

MIX-ROLL, taśma kalenicowa

03.08

Zastosowanie:
Uszczelnienie
oraz wentylacja
kalenicy i grzbietu.

Materiał:
Boczne strefy
– aluminium
powlekane
farbami, środkowa
część – włóknina
polietylenowa.

Warstwa klejąca:
Butyl o szerokości
20 mm
i doskonałych
parametrach
klejących.

Plisowanie: ok. 130%.

Temperatura montażu: od + 5°C.

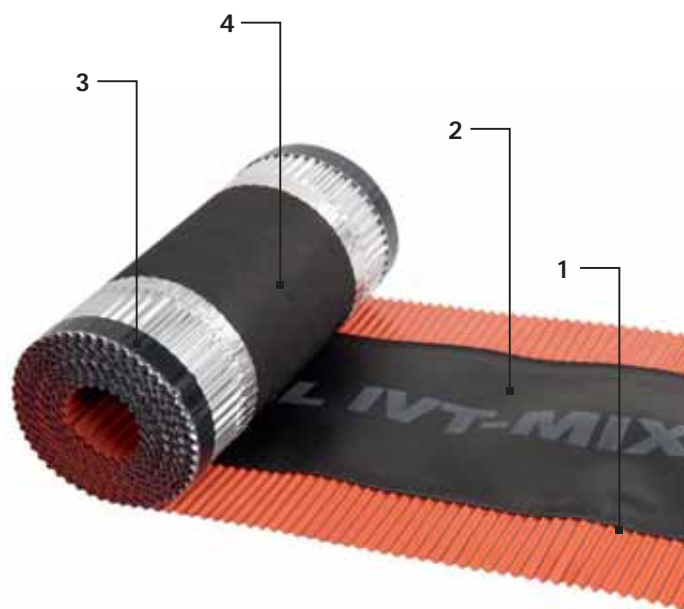
Powierzchnia wentylacyjna:
150 cm²/1 m.

Długość rolki: 5 m.



PREMIUMline

- 1** Połączenie membrany i aluminium klejem wysokiej jakości.
- 2** Włóknina polipropylenowa ze stabilizatorami odpornymi na promieniowanie UV i zmiany temperatury.
- 3** Wysokiej jakości warstwa klejąca o szerokości 20 mm zapewniająca długotrwałe użytkowanie.
- 4** Trzy szerokości taśmy umożliwiające dopasowanie do różnych rodzajów pokryć dachowych.



Strefa kalenicy

Produkt nr	Szerokość [mm]	Opakowanie		Kolor
		Karton [m]	Paleta [m]	
03082401	240	20	720	czarny
03082402	240	20	720	ceglasty
03082403	240	20	720	brązowy
03082404	240	20	720	kasztanowy
03082405	240	20	720	antracytowy
03083101	310	20	720	czarny
03083102	310	20	720	ceglasty
03083103	310	20	720	brązowy
03083104	310	20	720	kasztanowy
03083105	310	20	720	antracytowy
03083601	360	20	480	czarny
03083602	360	20	480	ceglasty
03083603	360	20	480	brązowy
03083604	360	20	480	kasztanowy
03083605	360	20	480	antracytowy

AIR-WENT, element wentylacyjny kalenicy

03.09

Zastosowanie:
Uszczelnienie oraz wentylacja kalenicy i grzbietu.

Materiał:
Tworzywo sztuczne odporne na promieniowanie UV i czynniki atmosferyczne.

Temperatura montażu: bez ograniczeń.

Powierzchnia wentylacyjna: 210 cm²/1 m.

Efektywna długość krycia: 1 m.

Długość elementu: 1,03 m.

★★★★☆
EXTREMEline

- 1** Specjalnie wyprofilowane – stożkowe otwory wentylacyjne zapewniają efektywną wentylację i zabezpieczenie przed wodą.
- 2** Wypustki wzmacniające umożliwiają optymalne ułożenie gąsiora dachowego.
- 3** Najwyższej jakości włosie doskonale dopasowujące się do kształtu pokrycia i zabezpieczające przed wodą i śniegiem.



Strefa kalenicy



- Długotrwałe, stabilne funkcjonowanie elementu.
- Element wykonany jest z materiału odpornego na promieniowanie UV i czynniki atmosferyczne.
- Doskonała wentylacja kalenicy, przy zachowaniu szczelności od zewnętrznej strony dachu.
- Bardzo łatwy montaż, niezależny od warunków atmosferycznych.

Produkt nr	Wysokość włosia [mm]	Opakowanie		Kolor
		Karton [szt.]	Paleta [szt.]	
03092001	75	20	200	czarny
03092002	75	20	200	ceglasty
03092003	75	20	200	brązowy
03092004	75	20	200	kasztanowy
03092005	75	20	200	antracytowy

Mocowanie łąty kalenicowej TYP 1

03.10

Zastosowanie:

Mocowanie łąty kalenicowej i grzbietowej

Materiał:

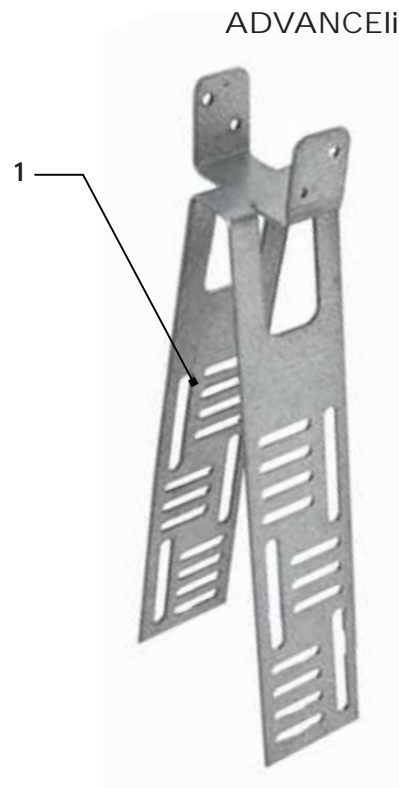
Stal ocynkowana.



ADVANCEline

1 Pionowe i poziome otwory montażowe zapewniają łatwe wypoziomowanie i ustalenie wysokości łąty kalenicowej lub grzbietowej.

Produkt nr	Szer. uchwytu łąty [mm]	Opakowanie	
		Karton [szt.]	Paleta [szt.]
03104000	40	50	2000
03105000	50	50	2000



Mocowanie łąty kalenicowej TYP 3

03.11

Zastosowanie:

Mocowanie łąty kalenicowej i grzbietowej.

Materiał:

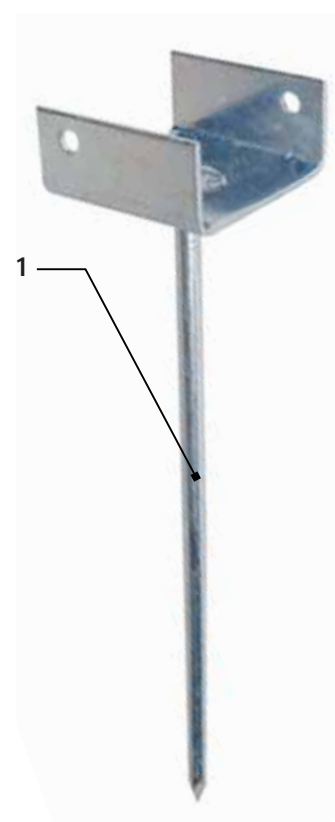
Stal ocynkowana.



EXTREMEline

1 Możliwość montażu w końcowej fazie układania pokrycia mocno ułatwia ustalenie odpowiedniej wysokości i poziomu łąty kalenicowej lub grzbietowej.

Produkt nr	Wymiar [mm] uchwyt / dł. gwoźdźcia	Opakowanie	
		Karton [szt.]	Paleta [szt.]
03114180	40 / 180	50	2400
03114210	40 / 210	50	2400
03114230	40 / 230	50	2400
03114260	40 / 260	50	2400
03114310	40 / 310	50	2400
03115180	50 / 180	50	2400
03115210	50 / 210	50	2400
03115230	50 / 230	50	2400
03115260	50 / 260	50	2400
03115310	50 / 310	50	2400



Strefa kaleniccy

MULTIFORM ELASTIC, taśma kominowa

04.02

Zastosowanie:

Uszczelnianie połączeń dachu z kominem i dachu ze ścianą.

Materiał:

Aluminium powlekane farbami z powłoką akrylową odporną na promieniowanie UV, część spodnia wzmocniona folią polietylenową.

Warstwa klejąca:

Butyl na całej szerokości taśmy o doskonałych parametrach klejących.

Rozciągliwość: ok. 60%.

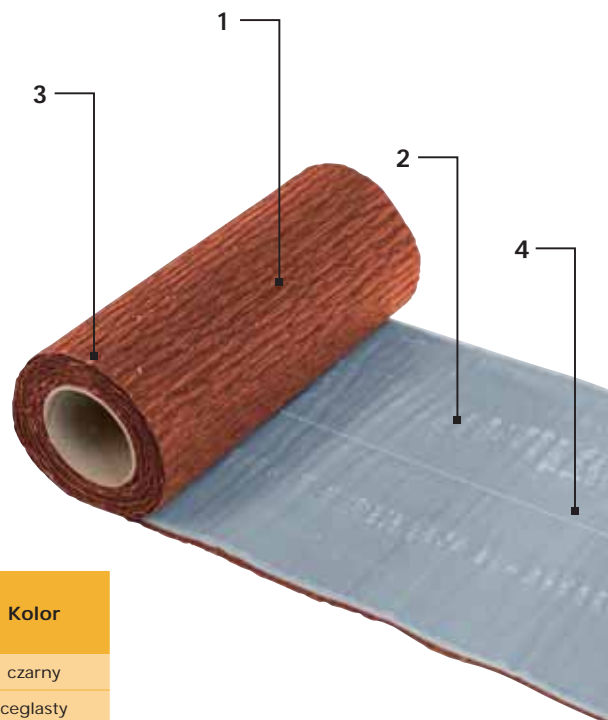
Temperatura montażu: od +5°C.

Długość rolki: 5 m.



PREMIUline

- 1** Dzięki dużym rezerwom materiału i krepowaniu dużo łatwiejsze staje się uszczelnianie kominów oraz miejsc narożnikowych.
- 2** Dwuczęściowa folia zabezpieczająca umożliwia łatwy montaż.
- 3** Powłoka akrylowa i farby odporne na działanie promieniowania UV zapewniają wieloletnią żywotność produktu oraz trwałość kolorów.
- 4** Innowacyjna technologia krepowania aluminium zapewnia rozciągliwość nawet 60%.



Strefa kominna

Produkt nr	Szerokość [mm]	Opakowanie		Kolor
		Karton [m]	Paleta [m]	
04023001	300	5	420	czarny
04023002		5	420	ceglasty
04023003		5	420	brązowy
04023005		5	420	antracytowy

EPDM-Flex, taśma kominowa

04.03

Zastosowanie:

Uszczelnianie połączeń dachu z kominem i dachu ze ścianą.

Materiał:

EPDM z wtopioną siatką aluminiową.

Warstwa klejąca:

Butyl na całej szerokości taśmy o doskonałych parametrach klejących.

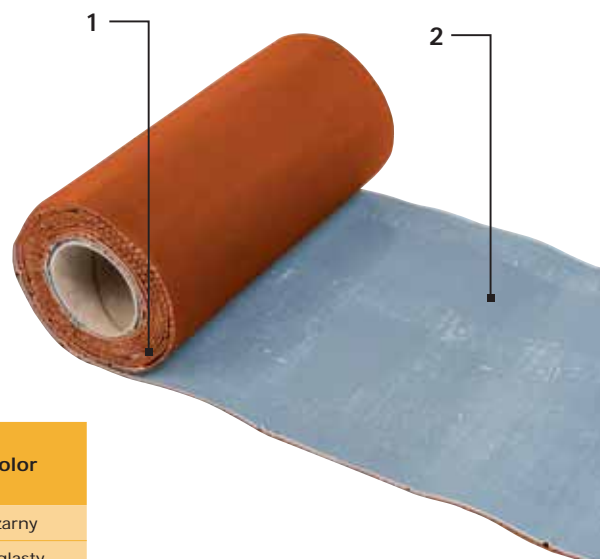
Temperatura montażu: od +5°C.

Długość rolki: 5 m.



EXTREMEline

- 1** Wytrzymała taśma uszczelniająca z wtopioną siatką aluminiową stanowiącą główną konstrukcję produktu.
- 2** Powierzchnia gładka.



Produkt nr	Szerokość [mm]	Opakowanie		Kolor
		Karton [m]	Paleta [m]	
04033001	300	5	420	czarny
04033002		5	420	ceglasty
04033003		5	420	brązowy
04033005		5	420	szary



bleiCOLOR SK, taśma kominowa

04.04

Zastosowanie:
Uszczelnianie połączeń dachu z kominem i dachu ze ścianą.

Materiał:
Ołów, zabezpieczony cyną, powlekany farbami.

Warstwa klejąca:
Butyl na całej szerokości taśmy o doskonałych parametrach klejących.

Długość rolki: 5 m.

Temperatura montażu: od +8°C.

★★★★★
ADVANCEline

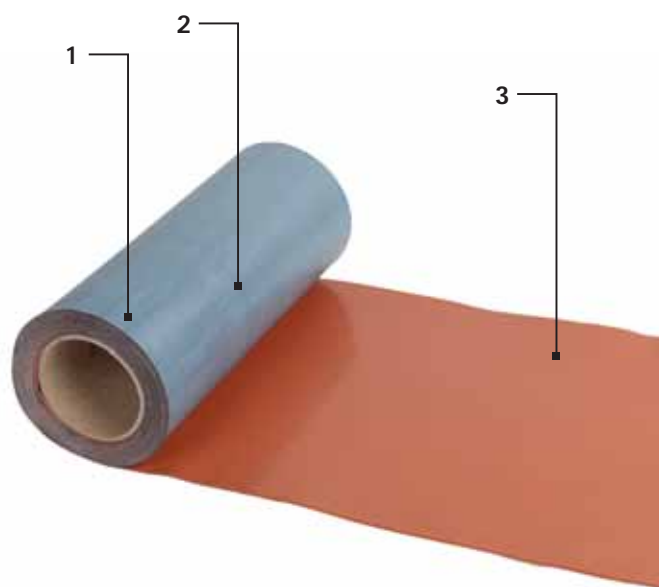
1 Obustronne cynowanie zabezpieczające ołów przed utlenianiem.

2 Optymalne klejenie dzięki pewnej warstwie klejącej.

3 Farby odporne na promieniowanie UV.

Wymagania montażowe:

- Zaleca się wykonywanie wszelkich obróbek dekarских z odcinków taśmy nieprzekraczających 1 m długości i łączenia ich na zakładkę stojącą.
- Ze względu na ciężar taśma musi być mocowana mechanicznie do kominu lub ściany.



Strefa kominu

Produkt nr	Szerokość [mm]	Opakowanie		Kolor
		Karton [m]	Paleta [szt.]	
04045301	300	5	35	czarny
04045302	300	5	35	ceglasty
04045303	300	5	35	brązowy
04045305	300	5	35	antracytowy

Alu-Flex PLUS 3D, taśma kominowa**04.05**

Zastosowanie:
Uszczelnianie połączeń dachu z kominem i dachu ze ścianą.

Materiał:
Aluminium powlekane farbami odpornymi na promieniowanie UV.

Warstwa klejąca:
Butyl na całej szerokości taśmy o doskonałych parametrach klejących.

Temperatura montażu: od +5°C.

Długość rolki: 5 m.

★★★★☆
PREMIUline

Produkt nr	Szerokość [mm]	Opakowanie		Kolor
		Karton [m]	Paleta [m]	
04053001	300	5	420	czarny
04053002	300	5	420	ceglasty
04053003	300	5	420	brązowy
04053004	300	5	420	kasztanowy
04053005	300	5	420	antracytowy

**Alu-Flex STANDARD, taśma kominowa****04.07**

Zastosowanie:
Uszczelnianie połączeń dachu z kominem i dachu ze ścianą.

Materiał:
Aluminium powlekane farbami odpornymi na promieniowanie UV.

Warstwa klejąca:
Butyl na całej szerokości taśmy o doskonałych parametrach klejących.

Temperatura montażu: od +5°C.

Długość rolki: 5 m.

★★★★☆
PREMIUline

Produkt nr	Szerokość [mm]	Opakowanie		Kolor
		Karton [m]	Paleta [m]	
04073001	300	5	420	czarny
04073002	300	5	420	ceglasty
04073003	300	5	420	brązowy
04073004	300	5	420	kasztanowy
04073005	300	5	420	antracytowy

**Pb-Flex STANDARD, taśma kominowa****04.08**

Zastosowanie:
Uszczelnianie połączeń dachu z kominem i dachu ze ścianą.

Materiał:
Ołów powlekany farbami.

Warstwa klejąca:
Butyl na całej szerokości taśmy o doskonałych parametrach klejących.

Temperatura montażu: od +5°C.

Długość rolki: 5 m.

★★★★☆
EXTREMEline

Produkt nr	Szerokość [mm]	Opakowanie		Kolor
		Karton [m]	Paleta [m]	
04083031	300	5	420	czarny
04083032	300	5	420	ceglasty
04083033	300	5	420	brązowy
04083034	300	5	420	kasztanowy
04083035	300	5	420	antracytowy



Pb-Flex PLUS 3D, taśma kominowa**04.09**

Zastosowanie:
Uszczelnianie połączeń dachu z kominem i dachu ze ścianą.

Materiał:
Ołów powlekany farbami.

Warstwa klejąca:
Butyl na całej szerokości taśmy o doskonałych parametrach klejących.

Temperatura montażu: od +5°C.

Długość rolki: 5 m.

★★★★☆
EXTREMEline



Produkt nr	Szerokość [mm]	Opakowanie		Kolor
		Karton [m]	Paleta [m]	
04093001	300	5	420	czarny
04093002	300	5	420	ceglasty
04093003	300	5	420	brązowy
04093004	300	5	420	kasztanowy
04093005	300	5	420	antracytowy

Strefa kominowa

Listwa kominowa STANDARD**04.10**

Zastosowanie:
Profil wieniący górną krawędź połączenia taśm kominowych ze ścianą lub kominem.

Materiał:
Aluminium.

Długość: 2 m.

★★★★☆
PREMIUMline

Porada:

- Do montażu zaleca się stosować wkręty z uszczelnieniem EPDM nierdzewne lub miedziane (produkt nr 52.1 lub 52.2).

Produkt nr	Wysokość [mm]	Opakowanie Karton [szt.]	Kolor
04108001	80	10	czarny
04108002		10	ceglasty
04108003		10	brązowy
04108004		10	kasztanowy
04108005		10	antracytowy



TOP PLAST, masa uszczelniająca

04.12

Zastosowanie:
Uszczelnienia dachów, rynien, profili i innych napraw dekarских.

Materiał:
Plastyczna masa na bazie bitumu.

Stosować do:
Kamienia, klinkieru, szkła, betonu, asfaltu, metalu, tworzywa sztucznego.

Temperatura montażu:
od +5°C do +40°C.

Odporność temperaturowa:
od -20°C do +80°C.

Objętość: 310 ml.



PREMIUline

1 TOP PLAST można stosować na mokrych i wilgotnych powierzchniach, bez wcześniejszego ich przygotowania i gruntowania.



Produkt nr	Opakowanie		Kolor
	Karton [m]	Paleta [m]	
04120101	20	1200	bezbarwny

TOP SIL N, masa uszczelniająca

04.13

Zastosowanie:
Uszczelnienia dachów, rynien, profili i innych napraw dekarских.

Materiał:
Elastyczna masa uszczelniająca na bazie silikonu i kauczuku.

Stosować do:
Kamień, klinkier, szkło, beton, asfalt, metal, tworzywo sztuczne.

Temperatura montażu:
od +5°C do +40°C.

Odporność temperaturowa:
od -40°C do +120°C.

Objętość: 310 ml.



PREMIUline

1 Powierzchnie montażu muszą być czyste, suche oraz wolne od tłuszczu i kurzu.



Produkt nr	Opakowanie		Kolor
	Karton [m]	Paleta [m]	
04130100	20	1200	bezbarwny

Profil kątowy

04.14

Zastosowanie:
Wykończenia narożników w obszarze dachów i ścian.

Materiał:
Wysokogatunkowy, twardy polichlorek winylu, trudno zapalny (B1, DIN4102).

Długość profilu: 2,5 m.



EXTREMEline

Produkt nr	Wymiar A [mm]	Opakowanie Karton [szt.]	Kolor
04141301	13,6	10	czarny
04141302	13,6	10	ceglasty
04141303	13,6	10	brązowy
04141701	17,0	10	czarny
04141702	17,0	10	ceglasty
04141703	17,0	10	brązowy



Pas nadrynnowy

05.03

Zastosowanie:
Zabezpieczenie części okapowej dachu.

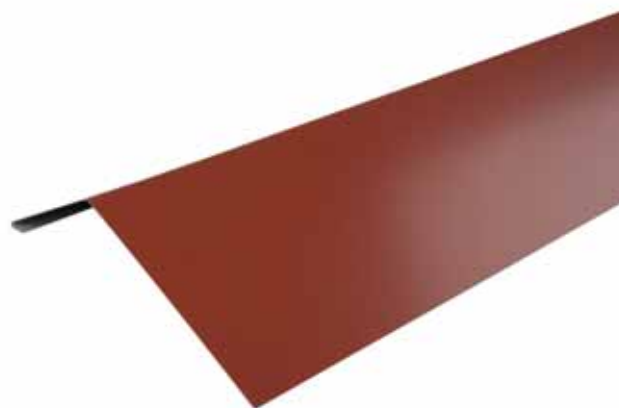
Materiał:
Wzbogacone aluminium, powlekane farbami.

Długość: 2 m.

★★★★☆
EXTREMEline

Porada:

- Odprowadzanie wody deszczowej z powierzchni dachu do rynny.
- Ochrona przed wnikaniem deszczu i śniegu pod powierzchnię dachu.
- Łatwość układania, bez konieczności lutowania i używania specjalnych narzędzi.
- Wysoka odporność na warunki atmosferyczne oraz na promieniowanie UV.
- Łatwość przechowywania i transportu na dach.



Produkt nr	Wymiary [mm]	Opakowanie [szt.]	Kolor
05030101	120 / 75 / 10	12	czarny
05030102	120 / 75 / 10	12	ceglasty
05030103	120 / 75 / 10	12	brązowy
05030104	120 / 75 / 10	12	kasztanowy
05030105	120 / 75 / 10	12	antracytowy

Grzebień do dachu (wróblówka)

05.04

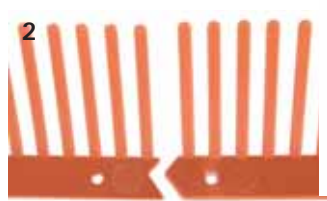
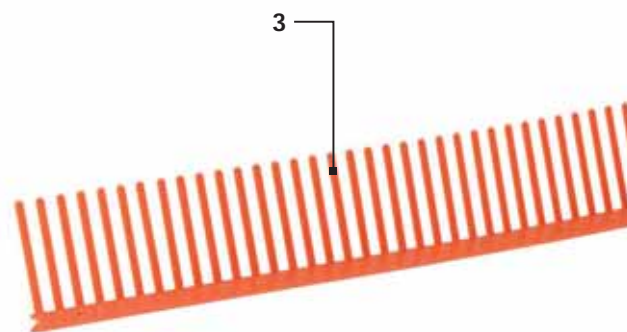
Zastosowanie:
Zabezpieczenie części okapowej dachu.

Materiał:
Polipropylen odporny na promieniowanie UV i niskie oraz wysokie temperatury.

Długość: 1 m.

★★★★☆
PREMIUMline

- 1 Zapobiega przedostawaniu się ptaków, gryzoni i dużych owadów pod połąć dachu.
- 2 Wycięcia w kształcie litery V ułatwiają montaż.
- 3 Elastyczny grzebień doskonale dopasowuje się do profilu pokrycia.



Produkt nr	Wysokość grzebienia [mm]	Opakowanie		Kolor
		Karton [szt.]	Paleta [szt.]	
05040501	55	300	6300	czarny
05040502	55	300	6300	ceglasty
05040503	55	300	6300	brązowy

Okapowy element wentylacyjny z grzebieniem PLUS 05.05

Zastosowanie:
Zabezpieczenie części okapowej dachu.

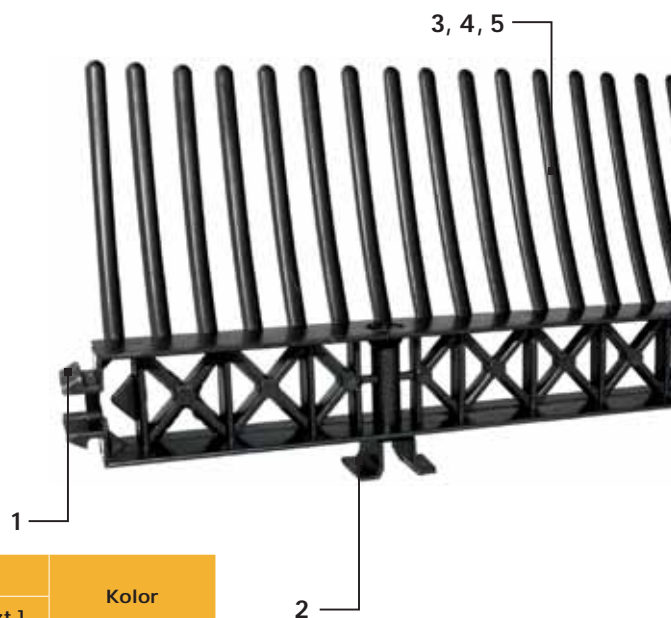
Materiał:
Polipropylen odporny na promieniowanie UV oraz niskie i wysokie temperatury.

Wysokość kratki wentylacyjnej: 30 mm.

Długość: 1 m.

★★★★★
ADVANCEline

- 1** Specjalnie wyprofilowane końce elementu zapewniają łatwy i pewny montaż.
- 2** Podkładki dystansowo-stabilizacyjne umożliwiają łatwiejszy montaż haków rynnowych.
- 3** Zwiększa wydajność wentylacji połaci dachu
- 4** Zastępuje dodatkową łąkę okapu.
- 5** Zapobiega przedostawaniu się ptaków, gryzoni i dużych owadów pod połac dachu.



Produkt nr	Wysokość grzebienia [mm]	Opakowanie		Kolor
		Karton [szt.]	Paleta [szt.]	
05050101	85	50	700	czarny
05050102	85	50	700	ceglasty
05050103	85	50	700	brązowy

Strefa okapu

Okapowy element wentylacyjny bez grzebienia PLUS 05.06

Zastosowanie:
Zabezpieczenie części okapowej dachu.

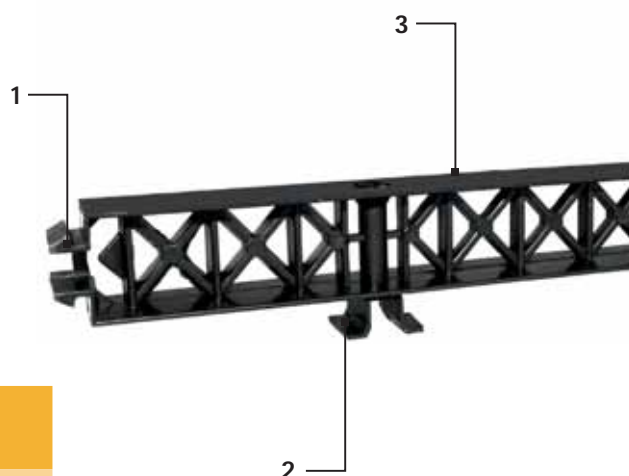
Materiał:
Polipropylen odporny na promieniowanie UV i niskie oraz wysokie temperatury.

Wysokość kratki wentylacyjnej: 30 mm.

Długość: 1 m.

★★★★★
ADVANCEline

- 1** Specjalnie wyprofilowane końce elementu zapewniają łatwy i pewny montaż.
- 2** Podkładki dystansowo-stabilizacyjne umożliwiają łatwiejszy montaż haków rynnowych.
- 3** Zwiększa wydajność wentylacji połaci dachu, zastępuje dodatkową łąkę okapu, zapobiega przedostawaniu się ptaków, gryzoni i dużych owadów pod połac dachu.



Produkt nr	Opakowanie		Kolor
	Karton [szt.]	Paleta [szt.]	
05060101	100	1400	czarny
05060102	100	1400	ceglasty
05060103	100	1400	brązowy

Okapowy element wentylacyjny z grzebieniem STANDARD

05.07

Zastosowanie:
Zabezpieczenie części okapowej dachu.

Materiał:
Polipropylen.

Wysokość kratki wentylacyjnej: 22 mm.

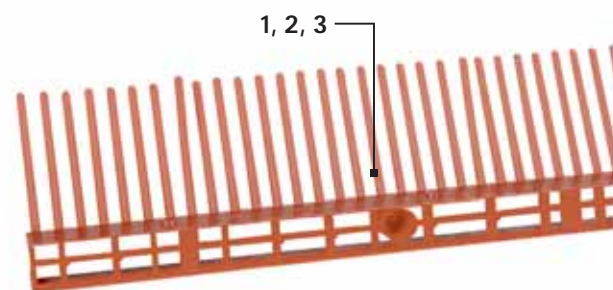
Powierzchnia wentylacyjna: 150 cm².

Długość: 1 m.



STANDARDline

- 1** Zwiększa wydajność wentylacji połaci dachu.
- 2** Zastępuje dodatkową łąkę okapu.
- 3** Zapobiega przedostawaniu się ptaków, gryzoni i dużych owadów pod połac dachu.



Produkt nr	Wysokość grzebienia [mm]	Opakowanie		Kolor
		Karton [szt.]	Paleta [szt.]	
05070101	65	50	700	czarny
05070102	65	50	700	ceglasty
05070103	65	50	700	brązowy

Okapowy element wentylacyjny bez grzebienia STANDARD

05.08

Zastosowanie:
Zabezpieczenie części okapowej dachu.

Materiał:
Polipropylen.

Wysokość kratki wentylacyjnej: 22 mm.

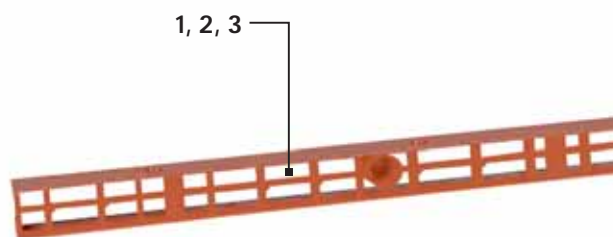
Powierzchnia wentylacyjna: 150 cm².

Długość: 1 m.



STANDARDline

- 1** Zapewnia wentylację połaci dachu dla pokryć dachowych z karpówki lub łupka.
- 2** Zastępuje dodatkową łąkę okapu.
- 3** Zapobiega przedostawaniu się ptaków, gryzoni i dużych owadów pod połac dachu.



Produkt nr	Opakowanie		Kolor
	Karton [szt.]	Paleta [szt.]	
05080101	100	1400	czarny
05080102	100	1400	ceglasty
05080103	100	1400	brązowy

Kątowy profil wentylacyjny

05.12

Zastosowanie:
Zabezpieczenie części okapowej dachu, wentylacja fasad.

Materiał:
Wysokogatunkowy, twardy polichlorek winylu, trudno zapalny (klasa palności B1).

Powierzchnia wentylacyjna: ok. 47%.

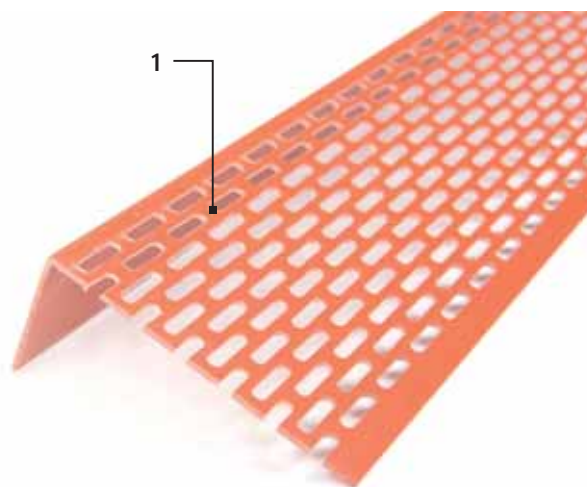
Wysokość kratki wentylacyjnej: 30 mm.

Długość: 2,5 m.

★★★★★
ADVANCEline

1 Zapewnia wentylację i ochronę połaci dachu, szybki i prosty montaż. Profil kątowy zapobiega możliwości falowania części wentylacyjnej.

Produkt nr	Wymiar A [mm]	Opakowanie Karton [szt.]	Kolor
05120701	70	20	czarny
05120702	70	20	ceglasty
05120703	70	20	brązowy
05120901	90	20	czarny
05120902	90	20	ceglasty
05120903	90	20	brązowy



Siatka ochronna okapu

05.09

Zastosowanie:
Zabezpieczenie części okapowej dachu.

Materiał:
Wysokogatunkowy, twardy polichlorek winylu, odporny na uderzenia, trudno zapalny (klasa palności B1).

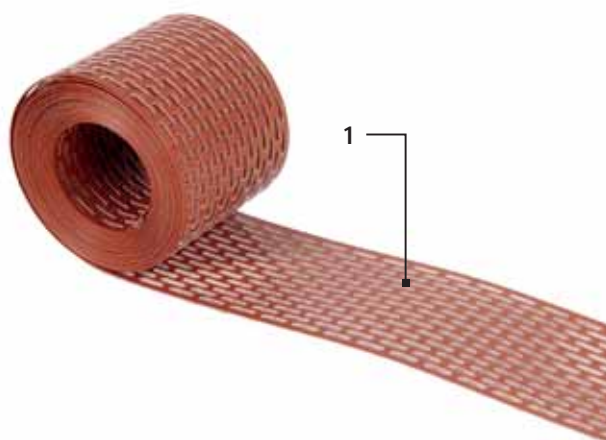
Powierzchnia wentylacyjna: ok. 47%.

Długość rolki: 5 m.

★★★★☆
PREMIUMline

1 Zapewnia dodatkową wentylację połaci dachu, zapobiega przedostawaniu się ptaków, gryzoni i owadów pod połac dachu.

Produkt nr	Szerokość [mm]	Opakowanie Karton [szt.]	Kolor
05090501	50	48	czarny
05090502	50	48	ceglasty
05090503	50	48	brązowy
05090801	80	48	czarny
05090802	80	48	ceglasty
05090803	80	48	brązowy
05091001	100	24	czarny
05091002	100	24	ceglasty
05091003	100	24	brązowy



Siatka ochronna okapu MASTER-ROLL

05.10

Zastosowanie:
Zabezpieczenie części okapowej dachu.

Materiał:
Wysokogatunkowy, twardy polichlorek winylu, odporny na uderzenia, trudno zapalny (klasa palności B1).

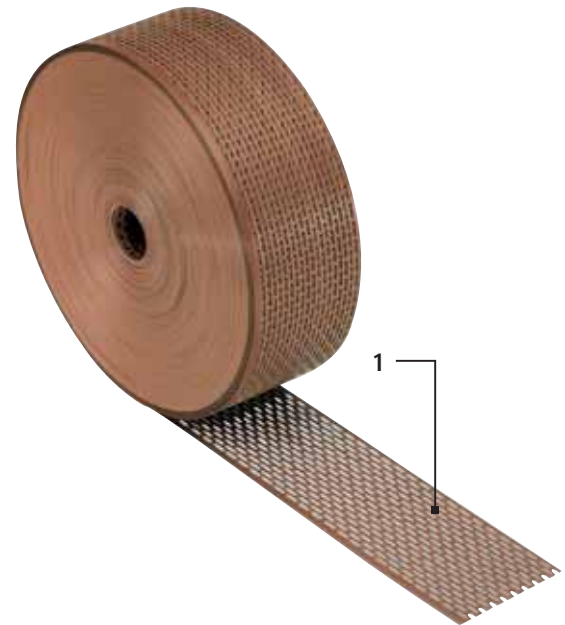
Powierzchnia wentylacyjna: ok. 47%.

Długość rolki: 60 m.

★★★★☆
PREMIUMline

1 Zapewnia wentylację i ochronę połączenia dachu, szybki i prosty montaż, profil kątowy zapobiega możliwości falowania części wentylacyjnej.

Produkt nr	Wymiar A [mm]	Opakowanie Karton [szt.]	Kolor
05100801	80	1	czarny
05100802	80	1	ceglasty
05100803	80	1	brązowy
05101001	100	1	czarny
05101002	100	1	ceglasty
05101003	100	1	brązowy



Strefa okapu

Kosz dachowy STANDARD (profilowany wzdłużnie)**06.03****Zastosowanie:**

Odprowadza wodę i zapewnia szczelność połączenia dwóch połaci dachowych.

Materiał:

Aluminium powlekane farbami w procesie hutniczym.

Zabezpieczenie powłoki: folia polietylenowa.**Szerokość:** 0,5 m.**EXTREMEline****Długość:** 2 m.

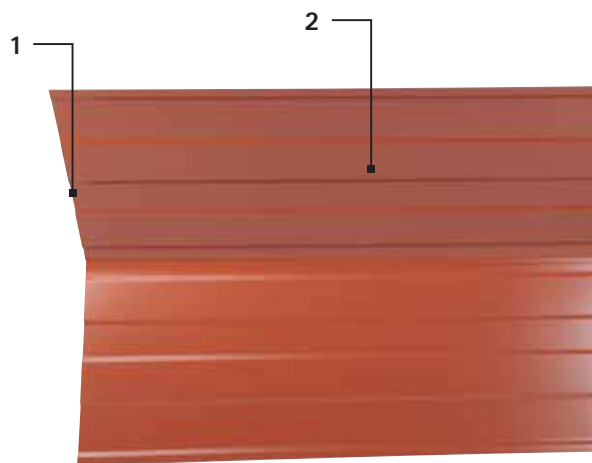
1 Profil kosza w kształcie litery U umożliwia wentylację, co chroni również więźbę dachową.

2 Tłoczenie kosza zapewnia stabilność i eliminuje konieczność deskowania pod koszem.

Porada:

- Do montażu stosować klamrę do kosza (produkt nr 06.06) oraz klinowe uszczelniacze kosza (produkt nr 06.07) lub taśmę rozprężną (produkt nr 06.08).

Produkt nr	Opakowanie		Kolor
	Karton [szt.]	Paleta [szt.]	
06032001	10	200	czarny
06032002	10	200	ceglasty
06032003	10	200	brązowy
06032004	10	200	kasztanowy
06032005	10	200	antracytowy
06032006	10	200	czerwony

**Kosz dachowy PLUS (profilowany poprzecznie) 06.04****Zastosowanie:**

Odprowadza wodę i zapewnia szczelność połączenia dwóch połaci dachowych.

Materiał:

Aluminium powlekane farbami w procesie hutniczym.

Zabezpieczenie powłoki: folia polietylenowa**Szerokość:** 0,5 m.**EXTREMEline****Długość:** 2 m.

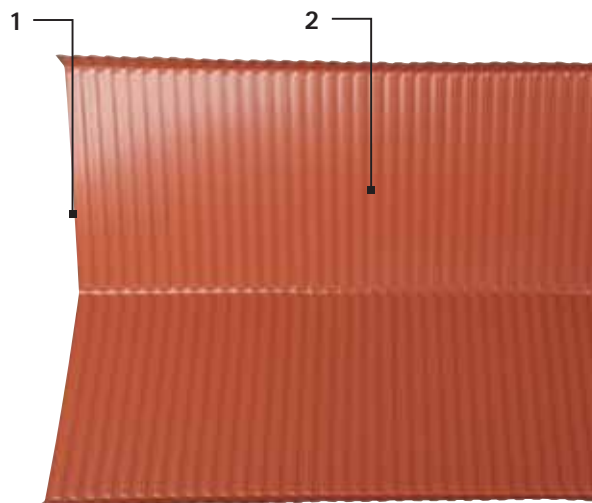
1 Profil kosza wyhamowuje pęd wody na dachach o dużym kącie nachylenia połaci.

2 Tłoczenie kosza zapewnia stabilność i eliminuje konieczność deskowania pod koszem.

Porada:

- Do montażu stosować klamrę do kosza (produkt nr 06.06) oraz klinowe uszczelniacze kosza (produkt nr 06.07) lub taśmę rozprężną (produkt nr 06.08).

Produkt nr	Opakowanie		Kolor
	Karton [szt.]	Paleta [szt.]	
06042701	10	200	czarny
06042702	10	200	ceglasty
06042703	10	200	brązowy
06042704	10	200	kasztanowy
06042705	10	200	antracytowy
06042706	10	200	czerwony



Kosz dachowy PLUS w rolce (profilowany poprzecznie)

06.05

Zastosowanie:
Odprowadza wodę i zapewnia szczelność połączenia dwóch połaci dachowych.

Materiał:
Aluminium powlekane farbami w procesie hutniczym.

Zabezpieczenie powłoki: folia polietylenowa.

Szerokość: 0,5 m.

Długość: 2 m.

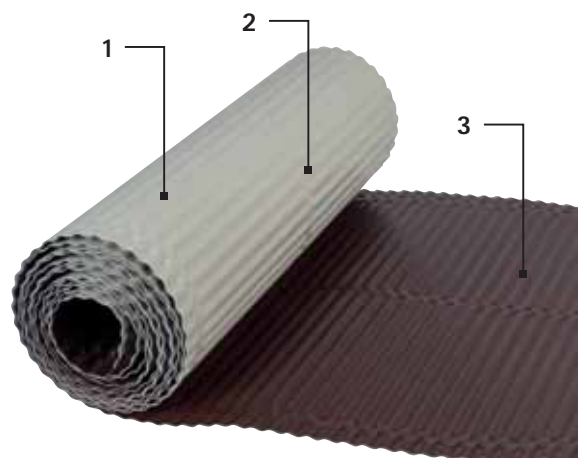


ADVANCEline

- 1 Rolka 5 m jest praktycznym rozwiązaniem eliminuje odpady i ułatwia montaż.
- 2 Profil kosza wyhamowuje pęd wody na dachach o dużym kącie nachylenia połaci.
- 3 Tłoczenie kosza zapewnia stabilność i eliminuje konieczność deskowania pod koszem.

Porada:

- Do montażu stosować klamrę do kosza (produkt nr 06.06) oraz klinowe uszczelniacze kosza (produkt nr 06.07) lub taśmę rozprężną (produkt nr 06.08).



Produkt nr	Opakowanie		Kolor
	Karton [szt.]	Paleta [szt.]	
06055001	2	80	czarny
06055002	2	80	ceglasty
06055003	2	80	brązowy
06055005	2	80	antracytowy

Klamra do kosza

06.06

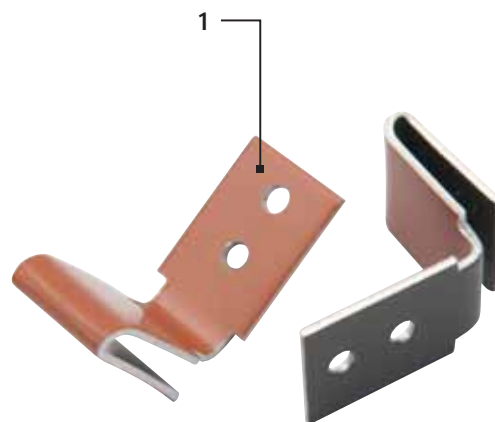
Zastosowanie:
Mocowanie kosza dachowego.

Materiał:
Aluminium.



ADVANCEline

- 1 Konstrukcja klamry zapewnia stabilny montaż i jednocześnie umożliwia ruchy kosza związane ze zmianami temperatury.



Produkt nr	Opakowanie Karton [szt.]
06061000	50

Klinowy uszczelniacz kosza

06.07

Zastosowanie:
Uszczelnienie bocznych połączeń kosza dachowego z połacią dachu.

Materiał:
Pianka poliuretanowa z warstwą klejącą.

★ ★ ☆ ☆ ☆
STANDARDline



Produkt nr	Wymiary [mm] wys. × dł.	Opakowanie		Kolor
		Rodzaj / Ilość	Paleta [szt.]	
06070505	60 × 1000	Karton 50 szt.	700	antracytowy
06072005	60 × 1000	Folia 200 szt.	2200	antracytowy

Strefa kosza

Taśma rozprężna

06.08

Zastosowanie:
Uszczelnienie bocznych połączeń kosza dachowego z połacią dachu oraz inne uniwersalne uszczelnienia i fugi.

Materiał:
Estry poliuretanowe, impregnowane bitumem z warstwą klejącą.

Długość rolki: 5 m.

★ ★ ★ ★ ☆
EXTREMEline



Produkt nr	Wymiary* [mm] wys. × dł.	Opakowanie [szt.]	Kolor
06084001	40 × 20	15	czarny
06085001	50 × 20	15	czarny

* wymiar wysokości jest wartością po rozprężeniu

BIRD PROTECT, system odstraszenia ptaków 07.03

Zastosowanie:
Zabezpieczenie dachu, elewacji, gzymsów i parapetów przed ptactwem.

Materiał:
Podstawa: przezroczysty poliwęglan, drut: stal nierdzewna $\varnothing 1,30$ mm.

Sposób montażu: Klejenie lub przykręcanie.

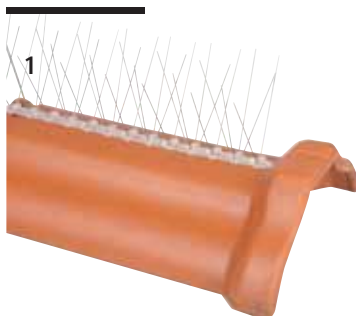
Długość: 50 cm.

★★★★☆
EXTREMEline

1 Profilowane w kształcie litery V końcówki ułatwiają montaż.

2 Dzięki swojej elastyczności i kompatybilności system BIRD PROTECT może być zamontowany w różnych miejscach – na parapetach, krawędziach, gzymsach, balkonach, rzeźbach i innych wystających elementach budynków.

Produkt nr	Rodzaj kołców	Opakowanie	
		[szt.]	[m]
07030200	BIRD PROTECT 2	300	150
07030300	BIRD PROTECT 3	120	60
07030400	BIRD PROTECT 4	100	50
07030600	BIRD PROTECT 6	60	30



Porada:

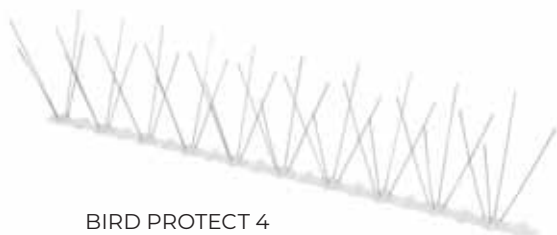
- Do montażu stosować masę uszczelniającą TOP SIL N (produkt nr 04.13).
- Zużycie: 1 kartusz = ok. 12 m.



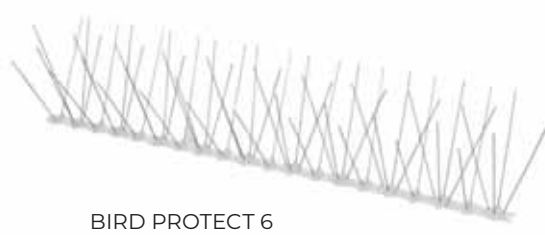
BIRD PROTECT 2
• obszar ochrony od 10 do 25 cm.



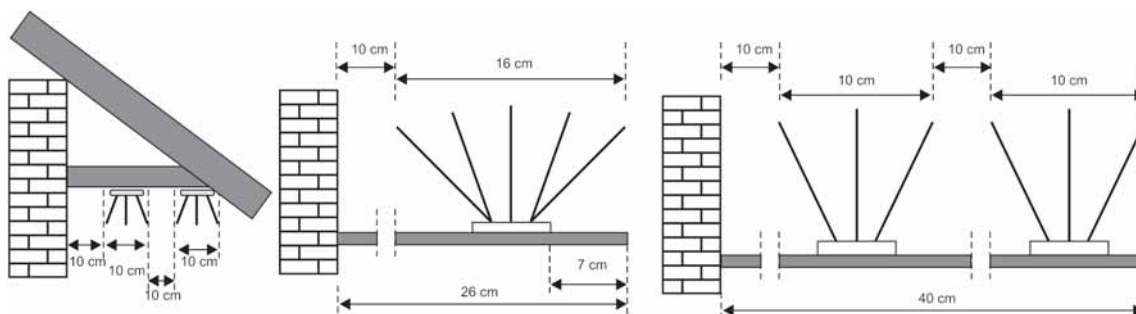
BIRD PROTECT 3
• obszar ochrony od 12 do 27 cm.



BIRD PROTECT 4
• obszar ochrony od 10 do 25 cm.



BIRD PROTECT 6
• obszar ochrony od 16 do 31 cm.



Produkty uzupełniające

Blacha aluminiowa

07.04

Zastosowanie:
Wykonywanie małowymiarowych obróbek dekarских.

Materiał:
Aluminium pokryte farbami poliestrowymi w procesie hutniczym.

Zabezpieczenie powłoki: folia polietylenowa.

Rozmiar arkusza: 1 × 2 m.

★★★★☆
PREMIUline

UWAGA:
folię polietylenową zabezpieczającą powłokę zewnętrzną zerwać niezwłocznie po montażu.

Produkt nr	Opakowanie		Kolor
	Paleta [szt.]	Paleta [szt.]	
07040301	10	100	czarny
07040302	10	100	ceglasty
07040303	10	100	brązowy
07040304	10	100	kasztanowy
07040305	10	100	antracytowy



Produkty uzupełniające

GRANAT, taśma wielofunkcyjna

07.05

Zastosowanie:
Taśma do szybkich i pewnych napraw, do stosowania na różnorodnych podłożach.

Materiał:
Klej butylowy + folia aluminiowa.

Temperatura:
mięknienia: +90°C; łamliwości: -20°C.

★★★★☆
PREMIUline

Taśma wielofunkcyjna GRANAT składa się z czterech warstw:

- modyfikowanej warstwy bitumicznej,
- syntetycznej folii,
- powierzchni z folii aluminiowej,
- warstw uodporniających taśmę na korozję.



Produkt nr	Wymiar		Kolor	Opakowanie Karton [szt.]
	Szerokość [mm]	Długość [m]		
07051500	150	10	srebrny	2
07053000	300	10		1
07051505	150	10	antracytowy	2
07053005	300	10		1

Farba dekaraska

07.06

Zastosowanie:

Uniwersalna farba dekaraska.
Stosować do takich materiałów jak:
dachówka ceramiczna, betonowa, bitumiczna,
płyty faliste, aluminium, miedź, ołów,
powierzchnie ocynkowane, tynk,
twardy polichlorek winylu.

Temperatura stosowania: od +8°C.



Temperatura przechowywania: od +5°C.

EXTREMEline

- Farba niepłonująca, odporna na ciężkie warunki atmosferyczne.
- Krótki czas schnięcia.
- Produkt przyjazny dla środowiska naturalnego.
- Podłoże przed malowaniem musi być czyste, suche, a także pozbawione tłuszczu i kurzu.
- Farbę można stosować w takiej postaci w jakiej została wyprodukowana, bądź można ją lekko rozcieńczyć wodą.

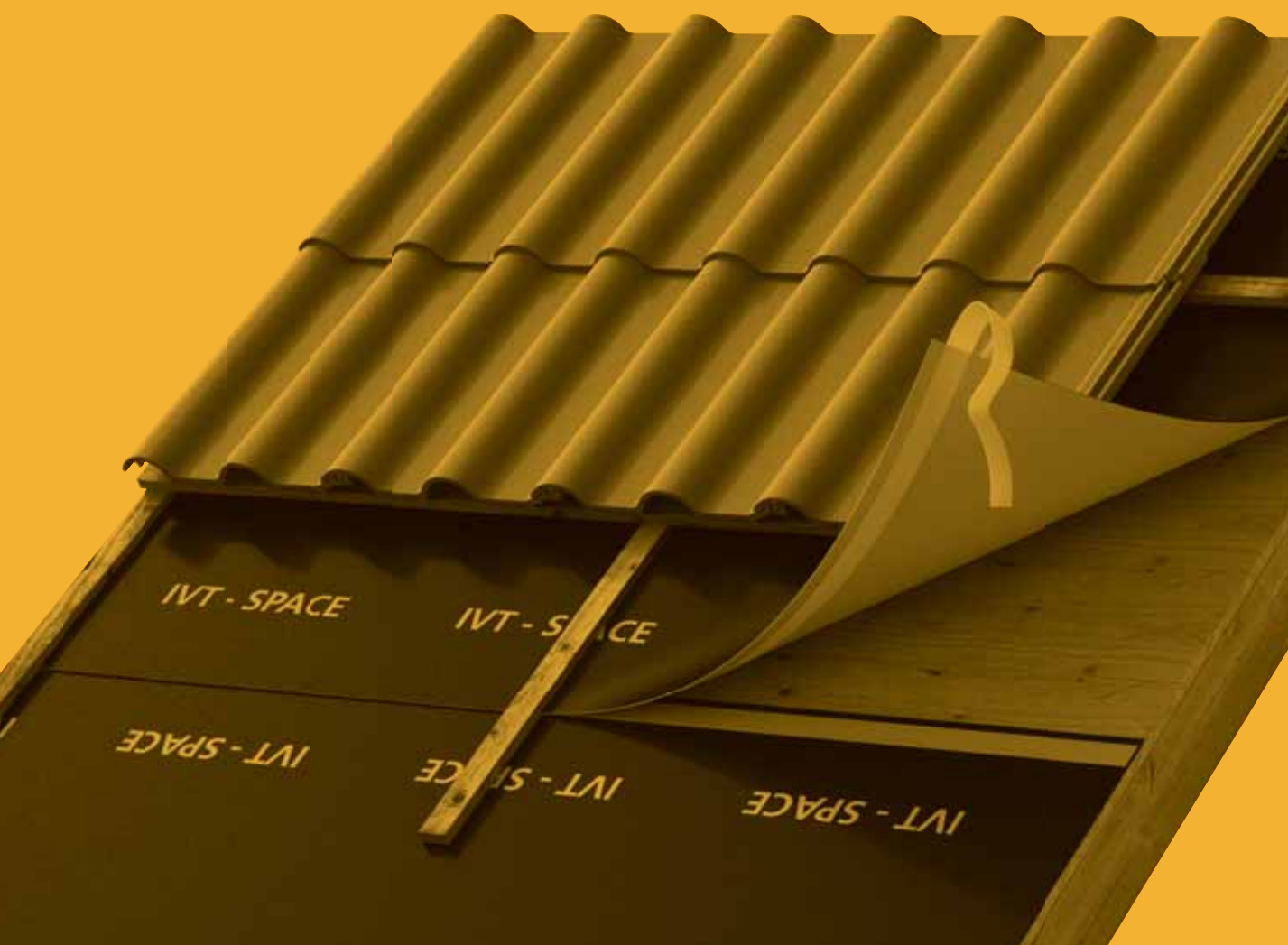
Produkt nr	Opakowanie		Kolor
	Puszka [l]	Karton [szt.]	
07060302	0,75	16	ceglasty
07060303	0,75	16	brązowy
07060305	0,75	16	antracytowy



Produkty uzupełniające



Membrany dachowe **i produkty uszczelniające**



IVT – System ochrony dachów

Dach powinien zapobiegać wnikaniu do wnętrza domu wilgoci, ciepła i zimna, a jednocześnie musi zagwarantować odprowadzanie na zewnątrz wilgoci powstałej w budynku. IVT oferuje kompletny system produktów zapewniający długotrwałe i bezpieczne funkcjonowanie pokrycia dachowego.

1 Produkty uszczelniające pod kontrłaty.

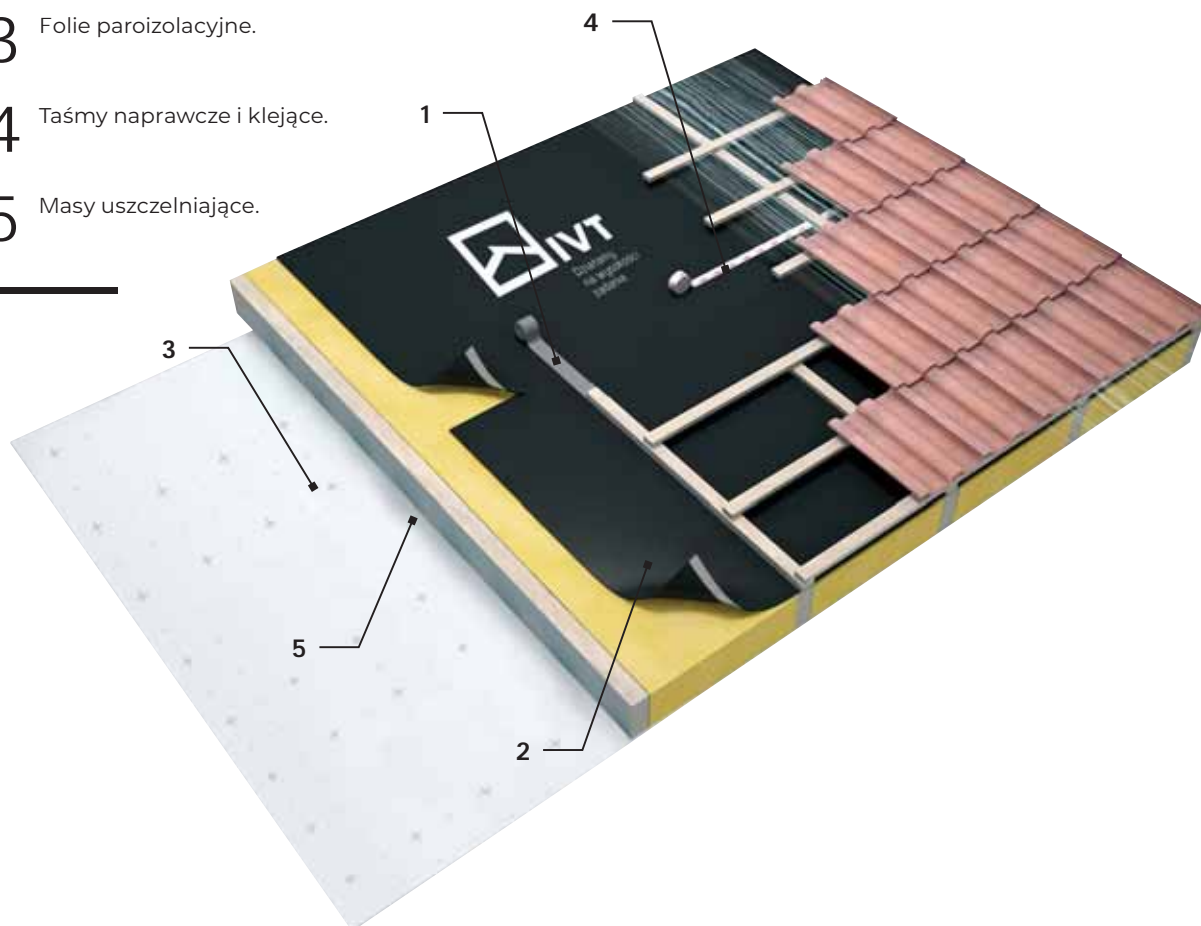
2 Membrany paroprzepuszczalne.

3 Folie paroizolacyjne.

4 Taśmy naprawcze i klejące.

5 Masy uszczelniające.

Membrany paroprzepuszczalne



Dlaczego należy uszczelniać kontrłaty?

Mocując kontrłaty i łąty do konstrukcji dachu gwoździami, przebija się także membranę dachową. Przez powstałą w ten sposób dziurę, do wnętrza przenika wilgoć, która z czasem powoduje degradację drewna, a także obniża właściwości termoizolacyjne warstwy ocieplenia. Zastosowanie masy lub taśm uszczelniających powoduje zamknięcie powstałych dziur, a także wyrównuje ewentualne nierówności. Dzięki temu woda nie przeniknie pod kontrłatę i pozostanie na membranie, a w efekcie skutecznie zabezpieczy konstrukcję dachu i ocieplenie przed wilgocią, wydłużając ich żywotność.



Mocowanie kontrłat bez uszczelnienia.



Uszczelnienie kontrłat – wilgoć nie przenika.

IVT ASTRUM CLASSIC, membrana dachowa

10.01

Zastosowanie:

Wysokoparo-przepuszczalna, wodoodporna membrana wstępnego krycia do układania na deskowaniu lub termoizolacji.

Materiał:

Trójwarstwowa membrana polipropylenowa.

Możliwość zastosowania na pełnym deskowaniu: tak.

Masa powierzchniowa: 175 g/m².

Odporność na przesiąkanie: klasa W1.

Przepuszczalność pary wodnej: s_d = 0,02 m.

Odporność temperaturowa: od -40°C do +80°C.

Wytrzymałość na zrywanie: pionowo: 340 N/5 cm, poziomo: 240 N/5 cm.

Palność: klasa E.

Stabilność UV: 3 miesiące.

Szerokość rolki: 1,5 m.

Długość rolki: 50 m.

Produkt nr	Rodzaj	Opakowanie	
		Rolka [m ²]	Paleta [m ²]
10010100	bez paska klejącego	75	2250
10010200	z paskiem klejącym	75	2250



IVT ASTRUM PLUS, membrana dachowa

10.02

Zastosowanie:

Wysokoparo-przepuszczalna, wodoodporna membrana wstępnego krycia do układania na deskowaniu lub termoizolacji.

Materiał:

Trójwarstwowa membrana polipropylenowa.

Możliwość zastosowania na pełnym deskowaniu: tak.

Masa powierzchniowa: 185 g/m².

Odporność na przesiąkanie: klasa W1.

Przepuszczalność pary wodnej: s_d = 0,03 m.

Odporność temperaturowa: od -40°C do +80°C.

Wytrzymałość na zrywanie: pionowo: 400 N/5 cm, poziomo: 280 N/5 cm.

Palność: klasa E.

Stabilność UV: 3 miesiące.

Szerokość rolki: 1,5 m.

Długość rolki: 50 m.

Produkt nr	Rodzaj	Opakowanie	
		Rolka [m ²]	Paleta [m ²]
10020100	bez paska klejącego	75	2250
10020200	z paskiem klejącym	75	2250



IVT ASTRUM PRO, membrana dachowa

10.03

Zastosowanie:

Wysokoparo-przepuszczalna, wodoodporna membrana wstępnego krycia do układania na deskowaniu lub termoizolacji.

Materiał:

Trójwarstwowa membrana polipropylenowa.

Możliwość zastosowania na pełnym deskowaniu: tak.

Masa powierzchniowa: 195 g/m².

Odporność na przesiąkanie: klasa W1.

Przepuszczalność pary wodnej: s_d = 0,02 m.

Odporność temperaturowa: od -40°C do +80°C.

Wytrzymałość na zrywanie: pionowo: 410 N/5 cm, poziomo: 300 N/5 cm.

Palność: klasa E.

Stabilność UV: 3 miesiące.

Szerokość rolki: 1,5 m.

Długość rolki: 50 m.

Produkt nr	Rodzaj	Opakowanie	
		Rolka [m ²]	Paleta [m ²]
10030100	bez paska klejącego	75	1875
10030200	z paskiem klejącym	75	1875



Membrany paroprzepuszczalne

IVT GALAXY EXTRA, membrana dachowa

10.04

Zastosowanie:

Wysokoparo-przepuszczalna, wodoodporna membrana wstępnego krycia do układania na deskowaniu lub termoizolacji.

Materiał:

Czterowarstwowa membrana polipropylenowa.

Możliwość zastosowania na pełnym deskowaniu: tak.

Masa powierzchniowa: 160 g/m².

Odporność na przesiąkanie: klasa W1.

Przepuszczalność pary wodnej: s_d = 0,02 m.

Odporność temperaturowa: od -40°C do +80°C.

Wytrzymałość na zrywanie: pionowo: 440 N/5 cm, poziomo: 420 N/5 cm.

Palność: klasa E.

Stabilność UV: 3 miesiące.

Szerokość rolki: 1,5 m.

Długość rolki: 50 m.

Produkt nr	Rodzaj	Opakowanie	
		Rolka [m ²]	Paleta [m ²]
10040100	bez paska klejącego	75	2250
10040200	z paskiem klejącym	75	2250



IVT GALAXY SUPER, membrana dachowa

10.05

Zastosowanie:

Wysokoparo-przepuszczalna, wodoodporna membrana wstępnego krycia do układania na deskowaniu lub termoizolacji.

Materiał:

Czterowarstwowa membrana polipropylenowa.

Możliwość zastosowania na pełnym deskowaniu: tak.

Masa powierzchniowa: 220 g/m².

Odporność na przesiąkanie: klasa W1.

Przepuszczalność pary wodnej: s_d = 0,03 m.

Odporność temperaturowa: od -40°C do +90°C.

Wytrzymałość na zrywanie: pionowo: 530 N/5 cm, poziomo: 490 N/5 cm.

Palność: klasa E.

Stabilność UV: 3 miesiące.

Szerokość rolki: 1,5 m.

Długość rolki: 50 m.

Produkt nr	Rodzaj	Opakowanie	
		Rolka [m ²]	Paleta [m ²]
10050100	bez paska klejącego	75	1500
10050200	z paskiem klejącym	75	1500



Membrany paroprzepuszczalne

IVT GALAXY ULTRA, membrana dachowa

10.06

Zastosowanie:

Wysokoparo-przepuszczalna, wodoodporna membrana wstępnego krycia do układania na deskowaniu lub termoizolacji.

Materiał:

Czterowarstwowa membrana polipropylenowa.

Możliwość zastosowania na pełnym deskowaniu: tak.

Masa powierzchniowa: 270 g/m².

Odporność na przesiąkanie: klasa W1.

Przepuszczalność pary wodnej: s_d = 0,035 m.

Odporność temperaturowa: od -40°C do +80°C.

Wytrzymałość na zrywanie: pionowo: 650 N/5 cm, poziomo: 800 N/5 cm.

Palność: klasa E.

Stabilność UV: 3 miesiące.

Szerokość rolki: 1,5 m.

Długość rolki: 50 m.

Produkt nr	Rodzaj	Opakowanie	
		Rolka [m ²]	Paleta [m ²]
10060100	bez paska klejącego	75	1200
10060200	z paskiem klejącym	75	1200



IVT SPACE SILVER, membrana dachowa

10.07

Zastosowanie:

Wysokoparoprzepuszczalna, wodoodporna membrana wstępnego krycia do układania na deskowaniu lub termoizolacji.

Materiał:

Tkanina poliestrowa PES z paroprzepuszczalną powłoką termoplastycznego poliuretanu.

Możliwość zastosowania na pełnym deskowaniu: tak.

Masa powierzchniowa: 210 g/m².

Odporność na przesiąkanie: klasa W1.

Przepuszczalność pary wodnej: s_d = 0,15 m.

Odporność temperaturowa: od -40°C do +80°C.

Wytrzymałość na zrywanie: pionowo: 380 N/5 cm, poziomo: 420 N/5 cm.

Palność: klasa E.

Stabilność UV: 4 miesiące.

Szerokość rolki: 1,5 m.

Długość rolki: 50 m.

Produkt nr	Rodzaj	Opakowanie	
		Rolka [m ²]	Paleta [m ²]
10070200	podwójny pasek klejący	75	1500



IVT SPACE GOLD, membrana dachowa

10.08

Zastosowanie:

Wysokoparoprzepuszczalna, wodoodporna membrana wstępnego krycia do układania na deskowaniu lub termoizolacji.

Materiał:

Tkanina poliestrowa PES z paroprzepuszczalną powłoką termoplastycznego poliuretanu.

Możliwość zastosowania na pełnym deskowaniu: tak.

Masa powierzchniowa: 270 g/m².

Odporność na przesiąkanie: klasa W1.

Przepuszczalność pary wodnej: s_d = 0,15 m.

Odporność temperaturowa: od -40°C do +100°C.

Wytrzymałość na zrywanie: pionowo: 500 N/5 cm, poziomo: 500 N/5 cm.

Palność: klasa E.

Stabilność UV: 4 miesiące.

Szerokość rolki: 1,5 m.

Długość rolki: 50 m.

Produkt nr	Rodzaj	Opakowanie	
		Rolka [m ²]	Paleta [m ²]
10080200	podwójny pasek klejący	75	1500



AQUA-CONTROL M, membrana dachowa

10.12

Zastosowanie:

Wysokoparo-przepuszczalna, wodoodporna membrana wstępnego krycia do układania na termoizolacji.

Materiał:

Trójwarstwowa membrana polipropylenowa.

Możliwość zastosowania na pełnym deskowaniu: nie.

Masa powierzchniowa: 115 g/m² (+/-20).

Odporność na przesiąkanie: klasa W1.

Przepuszczalność pary wodnej: $s_d = 0,015 (-0,01/+0,02)$ m.

Odporność temperaturowa: od -40°C do +120°C.

Wytrzymałość na zrywanie: pionowo: 230 N/5 cm, poziomo: 150 N/5 cm.

Palność: klasa E-d2.

Stabilność UV: 3 miesiące.

Szerokość rolki: 1,5 m.

Długość rolki: 50 m.

Produkt nr	Rodzaj	Opakowanie	
		Rolka [m ²]	Paleta [m ²]
10120100	bez paska klejącego	75	3600
10120200	ESB z paskiem klejącym	75	3600



★ ★ ☆ ☆ ☆
STANDARDline

Membrany paroprzepuszczalne

AQUA-CONTROL L, membrana dachowa

10.13

Zastosowanie:

Wysokoparo-przepuszczalna, wodoodporna membrana wstępnego krycia do układania na deskowaniu lub termoizolacji.

Materiał:

Trójwarstwowa membrana polipropylenowa.

Możliwość zastosowania na pełnym deskowaniu: tak.

Masa powierzchniowa: 135 g/m²(+/-15).

Odporność na przesiąkanie: klasa W1.

Przepuszczalność pary wodnej: $s_d = 0,015 (-0,01/+0,02)$ m.

Odporność temperaturowa: od -40°C do +120°C.

Wytrzymałość na zrywanie: pionowo: 280 N/5 cm, poziomo: 190 N/5 cm.

Palność: klasa E.

Stabilność UV: 3 miesiące.

Szerokość rolki: 1,5 m.

Długość rolki: 50 m.

Produkt nr	Rodzaj	Opakowanie	
		Rolka [m ²]	Paleta [m ²]
10130100	bez paska klejącego	75	3600
10130200	ESB z paskiem klejącym	75	3600



★ ★ ☆ ☆ ☆
STANDARDline

AQUA-CONTROL XL, membrana dachowa

10.14

Zastosowanie:

Wysokoparo-przepuszczalna, wodoodporna membrana wstępnego krycia do układania na deskowaniu lub termoizolacji.

Materiał:

Trójwarstwowa membrana polipropylenowa.

Możliwość zastosowania na pełnym deskowaniu: tak.

Masa powierzchniowa: 165 g/m² (+/-20).

Odporność na przesiąkanie: klasa W1.

Przepuszczalność pary wodnej: $s_d = 0,015 (-0,01/+0,02)$ m.

Odporność temperaturowa: od -40°C do +120°C.

Wytrzymałość na zrywanie: pionowo: 350 N/5 cm, poziomo: 240 N/5 cm.

Palność: klasa E.

Stabilność UV: 3 miesiące.

Szerokość rolki: 1,5 m.

Długość rolki: 50 m.

Produkt nr	Rodzaj	Opakowanie	
		Rolka [m ²]	Paleta [m ²]
10140100	bez paska klejącego	75	3600
10140200	ESB z paskiem klejącym	75	3600



★ ★ ☆ ☆ ☆
STANDARDline

AQUA-CONTROL XXL, membrana dachowa

10.15

Zastosowanie:

Wysokoparo-przepuszczalna, wodoodporna membrana wstępnego krycia do układania na deskowaniu lub termoizolacji.

Materiał:

Trójwarstwowa membrana polipropylenowa.

Możliwość zastosowania na pełnym deskowaniu: tak.

Masa powierzchniowa: 185 g/m² (+/-20).

Odporność na przesiąkanie: klasa W1.

Przepuszczalność pary wodnej: $s_d = 0,015 (-0,01/+0,03)$ m.

Odporność temperaturowa: od -40°C do +120°C.

Wytrzymałość na zrywanie: pionowo: 380 N/5 cm, poziomo: 270 N/5 cm.

Palność: klasa E.

Stabilność UV: 3 miesiące.

Szerokość rolki: 1,5 m.

Długość rolki: 50 m.

Produkt nr	Rodzaj	Opakowanie	
		Rolka [m ²]	Paleta [m ²]
10150100	bez paska klejącego	75	3600
10150100	ESB z paskiem klejącym	75	3600



★ ★ ☆ ☆ ☆
STANDARDline

AQUA-PROTECT METALL, membrana dachowa 10.09

Zastosowanie:

Wysokoparo-przepuszczalna membrana rozdzielająca do zastosowań w obszarze dachów i fasad krytych blachą płaską, układaną na rąbek stojący.

Materiał:

Membrana: polipropylen; siatka rozdzielająca: polipropylen.

Możliwość zastosowania na pełnym deskowaniu: tak.

Masa powierzchniowa: 500 g/m² (+/-10%).

Odporność na przesiąkanie: W1, EN 1928, EN 13111.

Przepuszczalność pary wodnej: $s_d = 0,02$ m (-0,01 / +0,02), EN 12572, EN 1931.

Wytrzymałość na rozrywanie: pionowo: 310 N/5 cm, poziomo: 215 N/5 cm.

Klasa palności: E, EN 13501, EN 11925-2.

Stabilność UV: 3 miesiące.

Szerokość rolki: membrana: 1,5 m, siatka rozdzielająca: 1,4 m.

Długość rolki: 25 m.

1 Siatka rozdzielająca (wysokość 8 mm) zapewnia doskonałą wentylację oraz bezpieczny transfer wilgoci.

Zalety produktu:

- Wysokiej jakości tkana struktura zapewnia doskonałe parametry wentylacyjne.
- Wodoodporna warstwa chroni ocieplenie dachu przed deszczem, śniegiem, skroplinami oraz przed wnikaniem kurzu.
- Siatka rozdzielająca zapewnia doskonałą wentylację oraz bezpieczny transfer wilgoci.
- Łatwy i szybki montaż dzięki dużej odporności na rozrywanie i rozciąganie.

UWAGA:

- Pomimo wysokiej odporności na przesiąkanie i wytrzymałości na zrywanie, Aqua-Protect Metall nie może być traktowana jako ostateczne pokrycie dachowe i powinna zostać przykryta w możliwie jak najkrótszym czasie.



★ ★ ★ ★ ★
ADVANCEline

Membrany paroprzepuszczalne

Produkt nr	Rodzaj	Opakowanie	
		Rolka [m ²]	Paleta [m ²]
10090100	bez paska klejącego	37,5	150

IVT-OPLOT, mata wielofunkcyjna

10.10

Zastosowanie:

Trójwymiarowa mata rozdzielająca do zastosowań w obszarze dachów i fasad krytych blachą.

Materiał:

Polipropylen.

Możliwość zastosowania

na pełnym deskowaniu: tak.

Masa powierzchniowa:

250 g/m² (+/10%).



EXTREMEline

Zalety produktu:

- Jako warstwa separacyjna i drenująca zapewnia doskonałą wentylację oraz bezpieczny transfer wilgoci.
- Tłumi odgłosy opadów atmosferycznych.
- Łatwy i szybki montaż dzięki dużej odporności na rozrywanie i rozciąganie.
- Możliwość stosowania w obszarze dachów ocieplonych, nieocieplonych i deskowanych oraz w elewacjach metalowych wentylowanych i niewentylowanych



Produkt nr	Wymiary rolki [m]	Opakowanie	
		Rolka [m ²]	Paleta [m ²]
10100100	1 x 25	25	400

AQUA STOPPER ALU, aluminiowa paroizolacja 11.04

Zastosowanie:

Zabezpieczanie termoizolacji przed zawilgoceniem w konstrukcjach ścian, dachów, stropów.

Materiał:

Polietylen + warstwa napyłonego aluminium, zintegrowana siatka zbrojeniowa.

Przepuszczalność pary wodnej: $s_d > 30$ m.

Masa powierzchniowa: ALU 90: 90 g/m², ALU 140: 140 g/m².

Palność: klasa E.

Wymiar rolki: szerokość 1,5 m; długość 50 m.



EXTREMEline

- Dzięki napyłonej warstwie aluminium uzyskuje się oszczędności energii, ponieważ refleksyjna powierzchnia odbija część promieniowania ciepłego.
- Odporna na rozrywanie dzięki zastosowanemu zbrojeniu.
- Wytrzymałość na rozrywanie: ALU 90: wzdłuż 280 N/5 cm, w poprzek 90 N/5 cm; ALU 140: wzdłuż 350 N/5 cm, w poprzek 140 N/5 cm.
- Do szczelnego klejenia zakładek folii zaleca się stosować taśmę ALUFIX (produkt nr 12.18).
- Aby w pełni wykorzystać własności odbijania promieniowania ciepłego przez folie aluminiowe, należy pomiędzy folią a okładziną (np. płyta GK) pozostawić szczelinę powietrzną umożliwiającą cyrkulację odbitych fal cieplnych.



Produkt nr	Rodzaj	Gramatura [g/m ²]	Opakowanie	
			Rolka [m ²]	Paleta [m ²]
11040100	ALU 90	90	75	1800
11040200	ALU 140	140	75	1800

AQUA SEAL, masa uszczelniająca pod kontrłaty 12.05

Zastosowanie:

Zapobiega przenikaniu wilgoci pomiędzy folią paroprzepuszczalną, a kontrłatą.

Materiał:

1-K – substancja klejąca polimerizująca przy udziale wilgoci.

Czas przechowywania: 12 miesięcy.

Zużycie: 1 szt. – ok. 100 m kontrłaty.



EXTREMEline

- Masa uszczelniająca AQUA SEAL stosowana jest do uszczelniania przebić folii i membran dachowych przez gwoździe i zszywki w miejscach łączenia kontrłat z krokwiemi, w celu uzyskania optymalnego uszczelnienia przed wnikaniem wilgoci.
- Płynna masa elastyczna.
- Czas utrwalań powłoki: ok. 12 minut przy temperaturze +20°C i wilgotności powietrza 50%, przy grubości 0,5 mm.
- Masa ulega spienieniu – po nałożeniu masy na kontrłatę należy ją niezwłocznie docisnąć.
- W razie potrzeby zastygłą masę AQUA SEAL można usunąć tylko mechanicznie.
- Przechowywać tylko w oryginalnych pojemnikach.
- Warunki przechowywania: temperatura od +15°C do +25°C, chronić przed słońcem.



Produkt nr	Masa [g]	Opakowanie Butelka [szt.]
12050100	1000	1

AQUA BAND, taśma uszczelniająca pod kontrłaty

12.06

Zastosowanie:

Zapobiega przenikaniu wilgoci pomiędzy folią paroprzepuszczalną, a kontrłatą.

Materiał:

Pianka polichlorek winylu.

Kolor: antracyt.

Długość rolki: 20 m.



PREMIUMline



Produkt nr	Nazwa	Szerokość [mm]	Grubość [mm]	Karton [szt.]
12060150	Standard	40	3,0	6
12060160		50	3,0	5

Produkty uszczelniające



BULLTOP, taśma obustronnie klejąca

12.12

Zastosowanie:

Klejenie i naprawa folii dachowych i paroizolacyjnych.

Materiał:

Obustronnie klejąca, wzmocniana włóknem szklanym taśma akrylowa.

Kolor: bezbarwny.

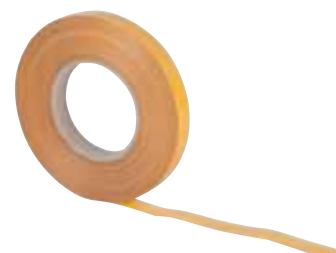
Grubość: ok. 0,25 mm.

Temperatura montażu: od +5°C.

Odporność temperaturowa: od -40°C do +140°C.



EXTREMEline



Produkt nr	Wymiar szer. x dł.	Opakowanie Karton [szt.]
12120100	20 mm x 50 m	15

REPAIR, taśma jednostronnie klejąca

12.13

Zastosowanie:

Taśma do napraw folii oraz uszczelniania przejść przez folie.

Materiał:

Jednostronnie klejąca, wzmocniana włóknem szklanym taśma akrylowa.

Kolor: biała z logo IVT.

Grubość: ok. 0,26 mm.

Temperatura montażu: od +5°C do +40°C.

Odporność temperaturowa: od -30°C do +100°C.



ADVANCEline



Produkt nr	Wymiar szer. x dł.	Opakowanie Karton [szt.]
12130100	60 mm x 25 m	5

SPACE-TAC, taśma jednostronnie klejąca

12.14

Zastosowanie:

Taśma do napraw folii oraz uszczelniania przejść przez folie do stosowania na zewnątrz i wewnątrz pomieszczeń.

Materiał:

Jednostronnie klejąca, wzmocniana włóknem szklanym taśma akrylowa.

Kolor: biała z logo IVT.

Grubość: ok. 0,30 mm.

Temperatura montażu: od -10°C do +40°C.

Odporność temperaturowa: od -40°C do +100°C.



ADVANCEline



Produkt nr	Wymiar szer. x dł.	Opakowanie Karton [szt.]
12140100	60 mm x 25 m	10

BUTYL-BAND, butylowa taśma klejąca

12.16

Zastosowanie:

Uszczelnienia przejść przez folie, do obróbki połączeń folii z oknami i kominem.

Materiał:

Plastyczna masa na bazie kauczuków syntetycznych.

Grubość: ok. 1,0 mm.

Temperatura montażu: od +5°C do +30°C.

Odporność temperaturowa: od -40°C do +100°C.



EXTREMEline



Produkt nr	Wymiar szer. x dł.	Opakowanie Karton [szt.]
12160100	20 mm x 25 m	7

ALUFIX, taśma jednostronnie klejąca

12.18

Zastosowanie:

Łączenie, uszczelnianie i naprawa folii aluminiowych, montaż systemów wentylacyjnych, klimatyzacyjnych i ciepłowniczych.

Materiał:

Aluminium z akrylową warstwą klejącą.

Grubość: 0,05 mm.

Temperatura montażu: od +5°C.

Odporność temperaturowa: krótkotrwale do +80°C.



PREMIUMline



Produkt nr	Wymiar		Opakowanie Karton [szt.]
	Szerokość [mm]	Długość [m]	
12180500	50	50	96
12180750	75	50	64

Sznur uszczelniający

12.20

Zastosowanie:

Uszczelnianie przejść przez folie, do obróbki połączeń folii z oknami i kominem.

Materiał:

Plastyczna masa na bazie kauczuków syntetycznych.

Grubość: \varnothing 10 mm.

Temperatura montażu: od +5°C.

Odporność temperaturowa: krótkotrwale do +80°C.



EXTREMEline



Produkt nr	Wymiar szer. x dł.	Opakowanie Karton [szt.]
12200100	10 mm x 4,5 m	20



Klamry do gąsiorów, spinki do dachówek i technika montażu



SYSTEMY MOCOWAŃ GĄSIORÓW I DACHÓWEK

Strefy wiatrowe

Polska norma PN-EN 1991-1-4 określa podział kraju na strefy obciążenia konstrukcji budynków wiatrem.

Obecnie brakuje unormowań prawnych określających zasady wyliczeń i mocowań dachówek na połaci dachu.

Zaleca się, aby mocować mechanicznie minimum co czwartą dachówkę w strefie 1., co trzecią w strefie 2., oraz co drugą dachówkę w strefie 3.

Przy kątach nachylenia połaci dachu powyżej 55° należy mocować każdą dachówkę połaciową. Niezależnie od mocowania dachówek na połaci, należy mocować wszystkie dachówki skrajne, okapowe, kalenicowe, a także wokół kominów i okien dachowych oraz w koszach.

Mocowanie dachówek spinkami i klamrami do gąsiorów jest rozwiązaniem optymalnym ze względu na siły ssące wiatru, występujące w obszarze dachu. Nasi przedstawiciele handlowi pomogą Państwu dobrać najlepsze rozwiązanie mocowania konkretnego typu dachówki lub gąsiora.



Polska – podział na strefy obciążenia wiatrem

Mapa opracowana na podstawie normy PN-EN 1991-1-4.

Klamry do gąsiorów

14.1

Zastosowanie:
Mocowanie gąsiora dachowego.

Materiał:
Aluminium powlekane farbami poliestrowymi.

Opakowanie: 50 szt.

★★★★☆
EXTREMEline

Produkt nr*	Producent	Typ gąsiora
141062..	Bogen	Gąsior nr 2
141082..	Bogen	Gąsior nr 20
141177..	Bogen	Plano
141053..	Benders, Braas, Bramac, Euronit, IBF, Nelskamp, Prodach	Gąsior prosty
141240..	Creaton	Titania
141176..	Creaton	BK
141018..	Creaton	BG
141044..	Creaton	BL
141119..	Creaton	BM
141048..	Creaton	BMK (Meindl nr 1)
141048..	Creaton	BMZ (Meindl nr 4)
141072..	Creaton	BZ
141144..	Creaton	G10
141154..	Creaton	PD
141102..	Creaton	PF
141218..	Creaton	PH
141140..	Creaton	PMZ (Meindl nr 5)
141029..	Creaton	PP
141067..	Creaton	PR
141024..	Creaton	PRK
141214..	Creaton	PRU
141219..	Creaton	PZ
141013..	Creaton	SF9
141041..	Erlus	Gąsior nr 15, nr 17
141142..	Erlus	Gąsior nr 18
141041..	Jopek	Gąsior GD38
141177..	Koramic	Gąsior Actua
141088..	Koramic	Gąsior Allegra
141157..	Koramic	Gąsior nr 1, nr 2 (karpiówka)
141069..	Koramic	Gąsior L25
141064..	Koramic	Gąsior nr 1
141051..	Koramic	Gąsior nr 11
141024..	Koramic	Gąsior nr 12
141139..	Koramic	Gąsior nr 2, nr 22
141082..	Koramic	Gąsior nr 20
141081..	Koramic	Gąsior nr 3
141200..	Meyer Holsen	Gąsior
141132..	Meyer Holsen	Gąsior Piano
141041..	Nelskamp	Gąsior podstawowy
141083..	Röben	Gąsior podstawowy
141045..	Rupp	Konisch, Opal, Sattel, Smaragd
141104..	Tondach	Gąsior s.21
141071..	Tondach	Gąsior s.26



Klamry do gąsiorów

* przy składaniu zamówień należy uzupełnić kod produktu wg poniższego zestawienia:

- 01 – czarny,
- 02 – ceglasty,
- 03 – brązowy,
- 04 – kasztanowy,
- 05 – antracytowy,
- 06 – czerwony.

np. Bogen, Gąsior nr 2, czarny – numer produktu **14106201**.

UWAGA:
inne typy i kolory klamer do gąsiorów dostępne na zapytanie.

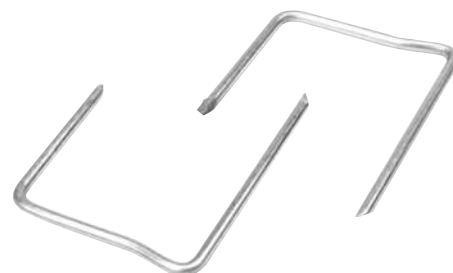
Spinka U

15.400

Zastosowanie:
Zabezpieczenie dachówek przed wysuwaniem.

Materiał:
Drut stalowy z powłoką antykorozyjną.

★ ★ ☆ ☆ ☆
STANDARDline



Produkt nr	Nazwa	Opakowanie [szt.]
15400001	mała	100
15400002	duża	100

Spinka Nordmark, z haczykiem

15.405

Zastosowanie:
Zabezpieczenie dachówek przed wysuwaniem.

Materiał:
Drut stalowy z powłoką antykorozyjną.

★ ★ ★ ★ ☆
EXTREMEline



Produkt nr	Nazwa	Powłoka	Opakowanie [szt.]
15405002	Nordmark 2 – prostokątny	ocynk	100
15405003	Nordmark 3 – półokrągły	ocynk	100

Spinka 407

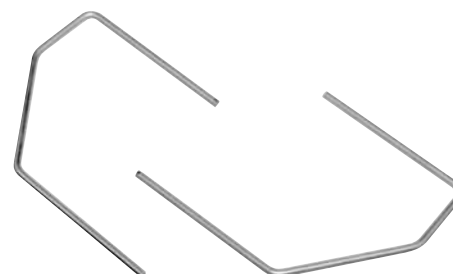
15.407

Zastosowanie:
Zabezpieczenie dachówek przed wysuwaniem.

Materiał:
Drut stalowy z powłoką antykorozyjną.

★ ★ ☆ ☆ ☆
STANDARDline

Produkt nr	Wymiary [mm]	Powłoka	Opakowanie [szt.]
15407075	50 × 50 × 75	ocynk	100
15407100	50 × 50 × 100	ocynk	100



Spinka 409

15.409

Zastosowanie:

Zabezpieczenie dachówek przed wysuwaniem.

Materiał:

Drut stalowy z powłoką antykorozyjną.



ADVANCEline

Produkt nr	Wymiary [mm]	Powłoka	Opakowanie [szt.]
15409448	48 × 48	ocynk	100
15409465	65 × 48		100
15409475	75 × 48		100
15409665	65 × 65		100
15409675	75 × 65		100
15409685	85 × 65		100



Spinka 416

15.416

Zastosowanie:

Zabezpieczenie dachówek przed wysuwaniem.

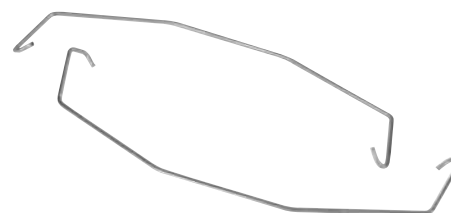
Materiał:

Drut stalowy z powłoką antykorozyjną.



ADVANCEline

Produkt nr	Grubość łaty [mm]	Powłoka	Opakowanie [szt.]
15416001	40	ocynk	250



Spinki do dachówek

Spinka 417

15.417

Zastosowanie:

Zabezpieczenie dachówek przed wysuwaniem.

Materiał:

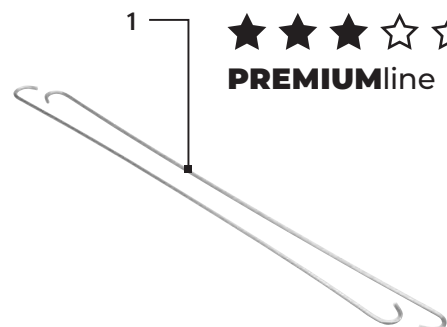
Drut stalowy z powłoką antykorozyjną.



PREMIUMline

1 Uniwersalna możliwość zastosowania niezależnie od grubości łaty.

Produkt nr	Długość kłamy [mm]	Powłoka	Opakowanie [szt.]
15417280	280	ocynk	100
15417320	320		100
15417340	340		100
15417360	360		100



Spinka 435, R-boczna

15.435

Zastosowanie:

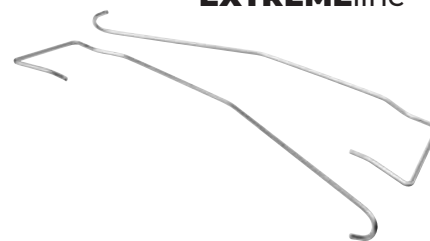
Zabezpieczenie dachówek przed wysuwaniem.

Materiał:

Drut stalowy z powłoką antykorozyjną.



EXTREMEline



Produkt nr	Wymiary [mm]	Powłoka	Opakowanie [szt.]
15435040	40 × 200	ocynk	100
15435050	50 × 200		100
15435044	40 × 230		100



Spinka 456

15.456

Zastosowanie:

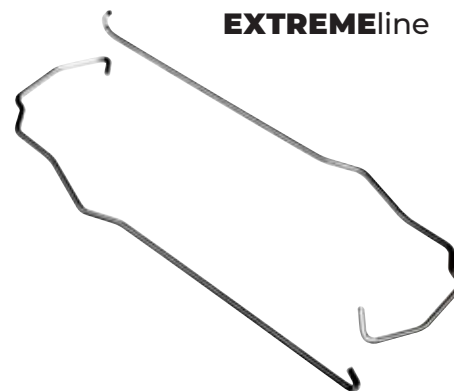
Zabezpieczenie dachówek przed wysuwaniem.

Materiał:

Drut stalowy z powłoką antykorozyjną.



EXTREMEline



Produkt nr	Długość kłamy [mm]	Powłoka	Opakowanie [szt.]
15456187	180	ocynk	100
15456207	200		100

Spinki do dachówek

Spinka 499

15.499

Zastosowanie:

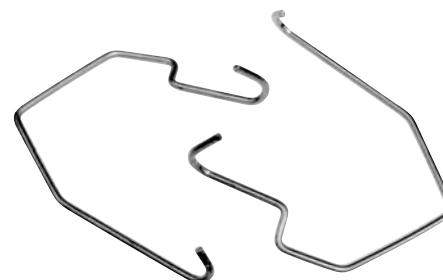
Zabezpieczenie dachówek przed wysuwaniem.

Materiał:

Drut stalowy z powłoką antykorozyjną.



EXTREMEline



Produkt nr	Grubość łaty [mm]	Powłoka	Opakowanie [szt.]
15499406	40	ocynk	250

Spinka 513, do uciętej dachówki

15.513

Zastosowanie:
Pewny i szybki montaż uciętych dachówek.

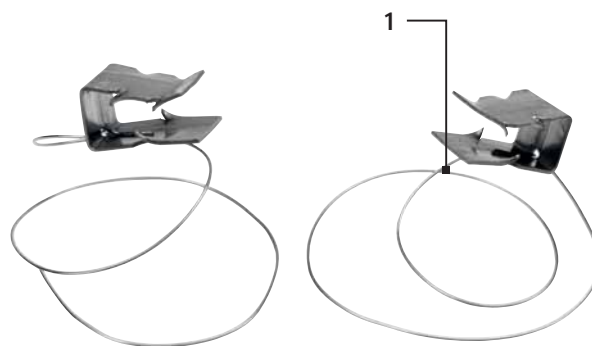
Materiał:
Stal nierdzewna V2A.

Długość drutu: 400 mm.



ADVANCEline

1 Mocowanie dachówek spinkami 513 jest rozwiązaniem optymalnym ze względu na występujące w obszarze dachu siły ssące wiatru.



Produkt nr	Materiał	Opakowanie [szt.]
15513001	stal nierdzewna	100

Spinka do mnicha-mniszki

15.620

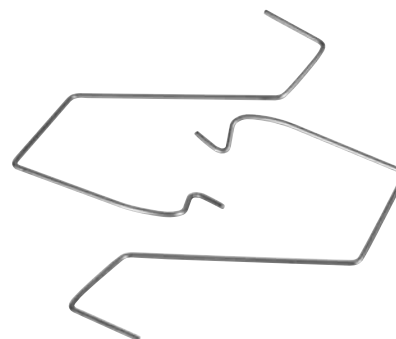
Zastosowanie:
Zabezpieczenie dachówek przed wysuwaniem.

Materiał:
Drut stalowy z powłoką antykorozyjną lub stal nierdzewna.



EXTREMEline

Produkt nr	Materiał	Opakowanie [szt.]
15620001	ocynk	500
15620002	stal nierdzewna	500



Drut montażowy

15.611

Zastosowanie:
Mocowanie dachówek w obszarze dachu.

Materiał:
Stal ocynkowana lub stal nierdzewna lub miedź.

Grubość drutu: 0,7 mm.



EXTREMEline

Produkt nr	Materiał	Waga sztabki [g]	Długość [m]
15611001	ocynk	100	33
15611002	stal nierdzewna	100	30
15611003	miedź	100	30



Wkręt z uszczelnieniem EPDM

52.1

Zastosowanie:

Mocowanie profili z blach ocynkowanych, aluminiowych, miedzianych, np. listew aluminiowych, wszelkiego rodzaju opierzeń wykańczających (opierzenia murków ogniowych i inne).

Materiał:

Wkręt z podkładką: stal nierdzewna V2A lub stal nierdzewna V2A miedziana, uszczelka EPDM.


ADVANCEline

Produkt nr	Wymiary [mm]	Materiał	Opakowanie	
			Karton [szt.]	Karton zb. [szt.]
52114525	4,5 × 25	stal nierdzewna	100	2400
52114535	4,5 × 35		100	1600
52114545	4,5 × 45		100	1600
52124525	4,5 × 25	miedziane	100	2400
52124535	4,5 × 35		100	1600
52124545	4,5 × 45		100	1600
52124555	4,5 × 55		100	1600
52124565	4,5 × 65		100	1600
52124580	4,5 × 80		100	1600



Wkręt z uszczelnieniem EPDM szybkiego montażu z kołkiem

52.2

Zastosowanie:

Mocowanie profili z blach ocynkowanych, aluminiowych, miedzianych; np. listew aluminiowych, wszelkiego rodzaju opierzeń wykańczających (opierzenia murków ogniowych i inne).

Materiał:

Wkręt z podkładką: stal nierdzewna V2A lub stal nierdzewna V2A miedziana, uszczelka EPDM.


ADVANCEline

Produkt nr	Wymiary [mm]	Materiał	Opakowanie	
			Karton [szt.]	Karton zb. [szt.]
52214535	4,5 × 35	stal nierdzewna	100	1600
52214545	4,5 × 45		100	1200
52224535	4,5 × 35	miedziane	100	1600
52224545	4,5 × 45		100	1200



Gwóźdź papowy

53.1

Zastosowanie:

Mocowanie papy i innych materiałów izolacyjnych.

Materiał:

Stal ocynkowana ogniowo lub miedź.


EXTREMEline

Produkt nr	Wymiary [mm]	Materiał	Opakowanie Karton [kg]
53112520	2,5 × 20	ocynk	2,5
53112525	2,5 × 25	ocynk	2,5
53112825	2,8 × 25	ocynk	2,5
53122825	2,8 × 25	miedź	2,5



Łącznik do pokryć z blachy

55.2

Zastosowanie:
Mocowanie blach na zakładkę stojącą.

Materiał:
Stal nierdzewna.

Wymiar:
Wysokość zakładki 25 mm.

★★★★★
ADVANCEline

Produkt nr	Szerokość [mm]	Typ	Opakowanie Karton [szt.]
55213001	30	łącznik stały	250
55225001	50	łącznik przesuwny	400

Łącznik stały.



Łącznik przesuwny.



Gwóźdź do mocowania pokryć z łupka

53.2

Zastosowanie:
Mocowanie pokryć dachowych i płytek fasadowych z łupka naturalnego oraz syntetycznego.

Materiał:
Stal ocynkowana ogniowo lub stal nierdzewna lub miedź.

★★★★☆
EXTREMEline

Produkt nr	Wymiary [mm]	Materiał	Opakowanie Karton [kg]
53212230	2,2 × 30	ocynk	2,5
53212235	2,2 × 35		2,5
53212532	2,5 × 32		2,5
53212830	2,8 × 30		2,5
53212835	2,8 × 35		2,5
53212845	2,8 × 45		2,5
53212850	2,8 × 50		2,5
53212855	2,8 × 55		2,5
53222825	2,8 × 25	stal nierdzewna	2,5
53222830	2,8 × 30		2,5
53222835	2,8 × 35		2,5
53222850	2,8 × 50		2,5
53232830	2,8 × 30	miedź	2,5
53232835	2,8 × 35		2,5
53232845	2,8 × 45		2,5
53232850	2,8 × 50		2,5



Gwóźdź do mocowania haków rynnowych

53.3

Zastosowanie:

Mocowanie haków rynnowych.

Materiał:

Stal ocynkowana ogniowo lub miedź.



EXTREMEline

Produkt nr	Wymiary [mm]	Materiał	Opakowanie Karton [kg]
53314245	4,2 × 45	ocynk	2,5
53314265	4,2 × 65		2,5
53314280	4,2 × 80		2,5
53324245	4,2 × 45	miedź	2,5
53324265	4,2 × 65		2,5
53324280	4,2 × 80		2,5



Gwóźdź skrętny

53.4

Zastosowanie:

Mocowanie łat, kontrłat.

Materiał:

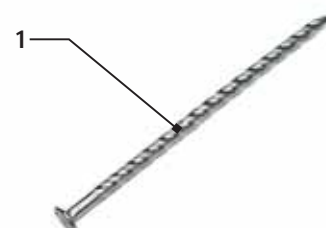
Stal ocynkowana lub stal nierdzewna lub aluminium.



EXTREMEline

- 1** Dzięki specjalnej konstrukcji gwoździ skrętnych mocowanie łat i kontrłat jest wyjątkowo stabilne i pewne.

Produkt nr	Wymiary [mm]	Materiał	Opakowanie Karton [szt.]
53413645	3,6 × 45	ocynk	500
53413650	3,6 × 50	ocynk	500
53413655	3,6 × 55	ocynk	500
53413660	3,6 × 60	ocynk	500
53413665	3,6 × 65	ocynk	500
53414270	4,2 × 70	ocynk	500
53414280	4,2 × 80	ocynk	500
53414290	4,2 × 90	ocynk	500
53414299	4,2 × 100	ocynk	500



Gwóźdź pierścieniowy do łączników ciesielskich

53.5

Zastosowanie:

Połączenia elementów z blachy stalowej z drewnem, idealny do stosowania przy montażu łączników ciesielskich.

Materiał:

Stal ocynkowana galwanicznie.



EXTREMEline

Produkt nr	Wymiary [mm]	Opakowanie	
		Karton [szt.]	Karton zb. [szt.]
53514040	4,0 × 40	250	3000
53514050	4,0 × 50	250	3000
53514060	4,0 × 60	250	3000



Komunikacja dachowa



Stopień kominiarski ALU-TRITT uniwersalny

23.03

Zastosowanie:

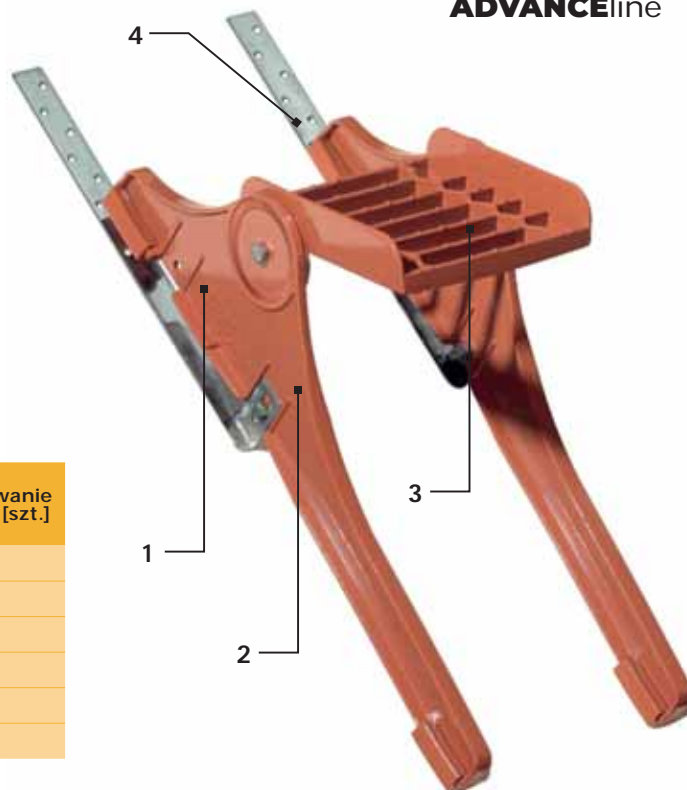
Uniwersalna komunikacja dachowa.

Materiał:

Odlew aluminiowy; łączniki i śruby: stal nierdzewna.


ADVANCEline

- 1 Produkt uniwersalny do wszelkiego rodzaju pokryć dachowych z dachówki ceramicznej, betonowej i gontów.
- 2 Produkt wykonany z aluminium – nie podlega korozji.
- 3 Prosty montaż, niezależnie od kąta pochylenia dachu, w zakresie od 10° do 60°.
- 4 Wszelkie łączniki i śruby są dostarczane w komplecie ze stopniami.



Produkt nr	Wymiary stopnia [cm]	Kolor	Opakowanie Karton [szt.]
23030100	18 × 16	aluminium naturalne	10
23030101	18 × 16	czarny	10
23030102	18 × 16	ceglasty	10
23030103	18 × 16	brązowy	10
23030104	18 × 16	kasztanowy	10
23030105	18 × 16	antracytowy	10

Aluminium ALU-TRITT

Stopień kominiarski ALU-TRITT do dachówki karpiówki

23.07

Zastosowanie:

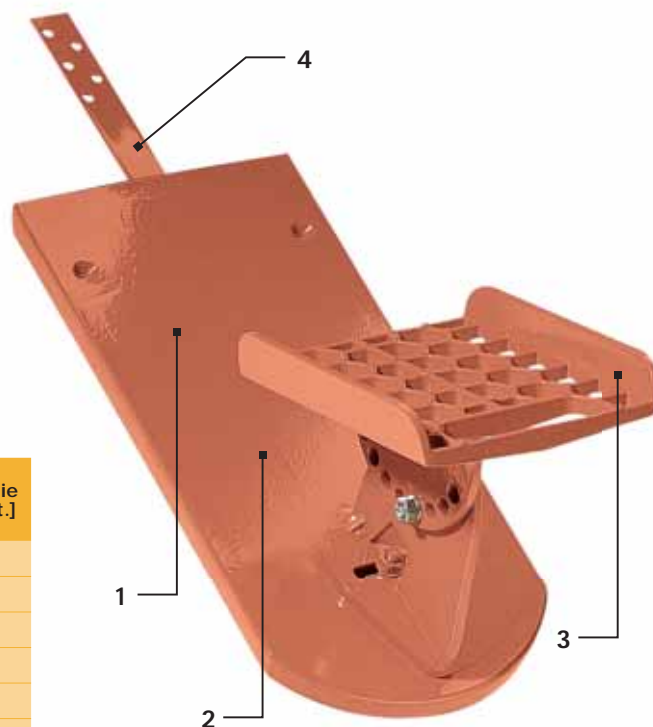
Komunikacja dachowa do dachówek karpiówek o wymiarach 18 × 38 cm.

Materiał:

Odlew aluminiowy; łączniki i śruby: stal nierdzewna.


ADVANCEline

- 1 Idealnie nadaje się do dachówek karpiówek.
- 2 Produkt wykonany z aluminium – nie podlega korozji.
- 3 Prosty montaż, niezależnie od kąta pochylenia dachu, w zakresie od 10° do 60°.
- 4 Wszelkie łączniki i śruby są dostarczane w komplecie ze stopniami.



Produkt nr	Wymiary stopnia [cm]	Kolor	Opakowanie Karton [szt.]
23070100	18 × 16	aluminium naturalne	10
23070101	18 × 16	czarny	10
23070102	18 × 16	ceglasty	10
23070103	18 × 16	brązowy	10
23070104	18 × 16	kasztanowy	10
23070105	18 × 16	antracytowy	10

Ława kominiarska ALU-TRITT uniwersalna

23.04

Zastosowanie:
Uniwersalna komunikacja dachowa.

Materiał:
Odlew aluminiowy; łączniki i śruby: stal nierdzewna.

Szerokość ławy: 25 cm.

★★★★★
ADVANCEline

- 1 Produkt uniwersalny do wszelkiego rodzaju pokryć dachowych z dachówki ceramicznej, betonowej i gontów.
- 2 Produkt wykonany z aluminium – nie podlega korozji.
- 3 Prosty montaż, niezależnie od kąta pochylenia dachu, w zakresie od 10° do 60°.
- 4 Wszelkie łączniki i śruby są dostarczane w komplecie z ławami.



Produkt nr	Długość ławy [cm]	Kolor	Opakowanie Karton [szt.]
23040400	46	aluminium naturalne	4
23040401	46	czarny	4
23040402	46	ceglasty	4
23040403	46	brązowy	4
23040404	46	kasztanowy	4
23040405	46	antracytowy	4
23040800	80	aluminium naturalne	4
23040801	80	czarny	4
23040802	80	ceglasty	4
23040803	80	brązowy	4
23040804	80	kasztanowy	4
23040805	80	antracytowy	4

Aluminium ALU-TRITT

Ława kominiarska ALU-TRITT do dachówki karpiówki

23.08

Zastosowanie:

Komunikacja dachowa do dachówek karpiówek o wymiarach 18 × 38 cm.

Materiał:

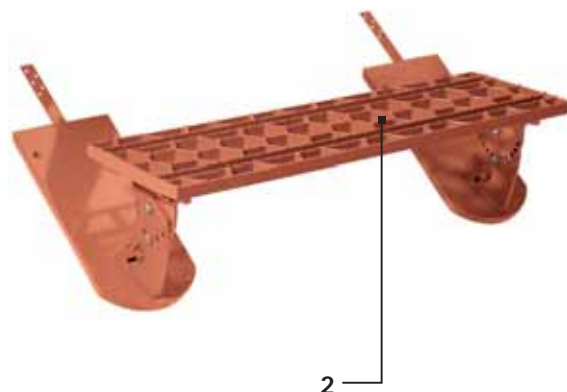
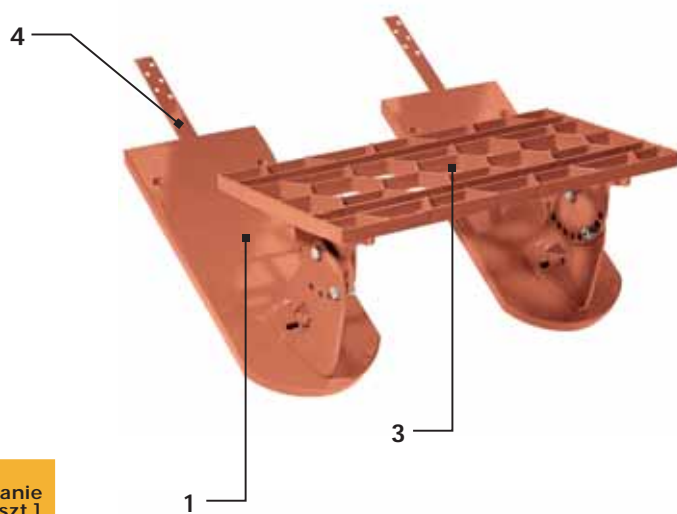
Odlew aluminiowy; łączniki i śruby: stal nierdzewna.

Szerokość ławy: 25 cm.



ADVANCEline

- 1 Idealnie nadaje się do dachówek karpiówek.
- 2 Produkt wykonany z aluminium – nie podlega korozji.
- 3 Prosty montaż, niezależnie od kąta pochylenia dachu, w zakresie od 10° do 60°.
- 4 Wszelkie łączniki i śruby są dostarczane w komplecie z ławami.



Produkt nr	Długość ławy [cm]	Kolor	Opakowanie Karton [szt.]
23080400	46	aluminium naturalne	4
23080401	46	czarny	4
23080402	46	ceglasty	4
23080403	46	brązowy	4
23080404	46	kasztanowy	4
23080405	46	antracytowy	4
23080800	80	aluminium naturalne	4
23080801	80	czarny	4
23080802	80	ceglasty	4
23080803	80	brązowy	4
23080804	80	kasztanowy	4
23080805	80	antracytowy	4

Wspornik ławy kominiarskiej ALU-TRITT do rąbka stojącego 23.21

Zastosowanie:

Uniwersalna komunikacja dachowa do dachówek karpiołek o wymiarach 18 × 38 cm.

Materiał:

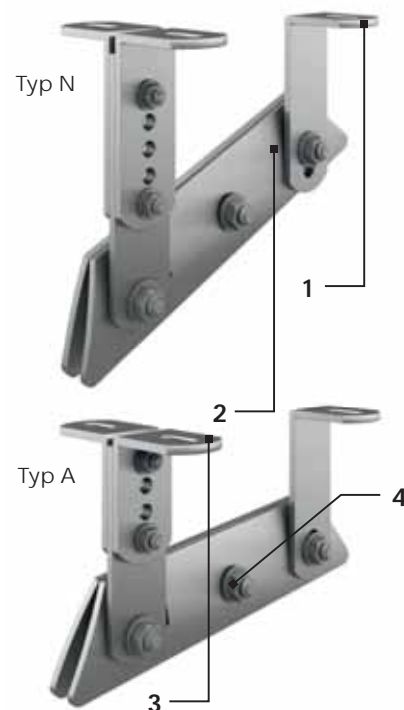
Aluminium; śruby: stal.



ADVANCEline

- 1 Produkt do pokryć dachowych z blach dachowych na rąbek stojący.
- 2 Produkt wykonany z aluminium – nie podlega korozji.
- 3 Zakres stosowania od 5° do 50° kąta pochylenia dachu.
- 4 Wszelkie łączniki i śruby są dostarczane w komplecie ze stopniami.

Produkt nr	Typ	Kolor	Opakowanie [szt.]
23210100	TYP A od 20° do 50°	aluminium naturalne	2
23210105		antracytowy	2
23210200	TYP N od 5° do 30°	aluminium naturalne	2
23210205		antracytowy	2



Ława kominiarska ALU-TRITT do rąbka stojącego 23.22

Zastosowanie:

Uniwersalna komunikacja dachowa do dachówek karpiołek o wymiarach 18 × 38 cm.

Materiał:

Aluminium.

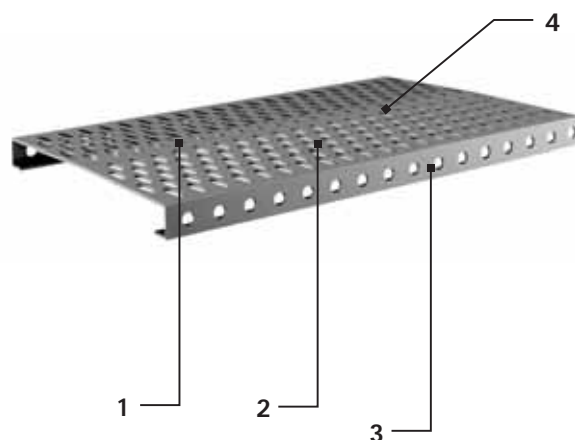
Szerokość ławy:
25 cm.



ADVANCEline

- 1 Produkt do pokryć dachowych z blach dachowych na rąbek stojący.
- 2 Produkt wykonany z aluminium – nie podlega korozji.
- 3 Zakres stosowania od 5° do 50° kąta pochylenia dachu.
- 4 Wszelkie łączniki i śruby są dostarczane w komplecie ze stopniami.

Produkt nr	Długość ławy [cm]	Kolor	Opakowanie [szt.]
23220600	67	aluminium naturalne	2
23220605		antracytowy	2
23221200	134	aluminium naturalne	2
23221205		antracytowy	2



Wspornik ławy kominiarskiej CU-TRITT do rąbka stojącego

23.31

Zastosowanie:

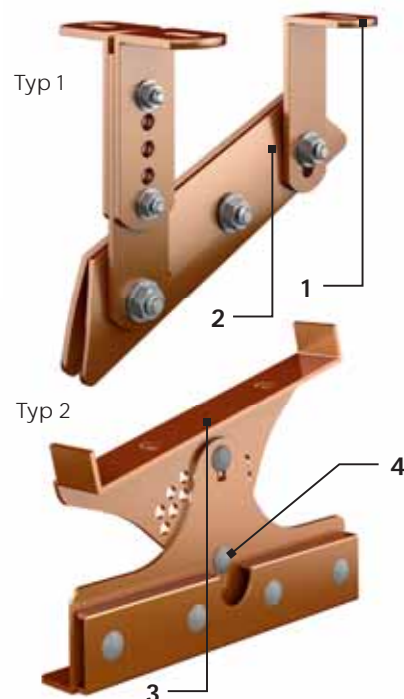
Uniwersalna komunikacja dachowa.

Materiał:

Miedź; śruby: stal.

★★★★★
ADVANCEline

- 1 Produkt do pokryć dachowych z blach dachowych na rąbek stojący.
- 2 TYP 1 – rąbek stojący.
- 3 TYP 2 – rąbek stojący typu „klik”.
- 4 Wszelkie łączniki i śruby są dostarczane w komplecie ze stopniami.



Produkt nr	Typ	Kolor	Opakowanie [szt.]
23310100	TYP 1	miedź	2
23310200	TYP 2	miedź	2

Miedź CU-TRITT

Ława kominiarska CU-TRITT do rąbka stojącego 23.32

Zastosowanie:

Uniwersalna komunikacja dachowa.

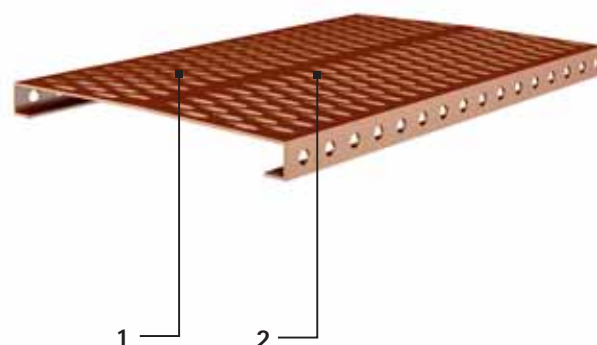
Materiał:

Miedź.

Szerokość ławy: 25 cm.

★★★★★
ADVANCEline

- 1 Produkt do pokryć dachowych z blach dachowych na rąbek stojący.
- 2 Wszelkie łączniki i śruby są dostarczane w komplecie ze stopniami.



Produkt nr	Długość ławy [cm]	Kolor	Opakowanie [szt.]
23320600	67	miedź	2
23321200	134	miedź	2

Stopień kominiarski UNIVERSAL TRITT® do dachówek

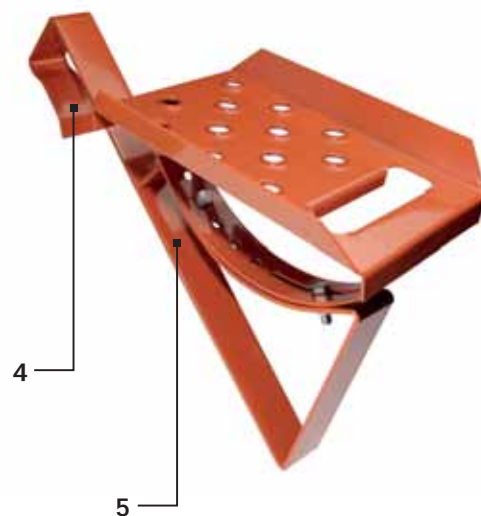
Zastosowanie:
Komunikacja dachowa
do dachówek.

Materiał:
Stal ocynkowana,
malowanie proszkowe,
podklejenie: poliuretan.

Zawartość opakowania:
stopień 2 szt., wspornik 2 szt.,
śruby montażowe 4 kpl.

★★★★☆
EXTREMELINE

- 1 TYP D1 – montaż do dachówek zakładkowych i dachówek karpiówek układanych w łuskę, maksymalna długość dachówki 42 cm. Łączna grubość łąty i dachówki może wynosić maksymalnie 56 mm.
- 2 TYP D2 – montaż do dachówek zakładkowych, maksymalna długość dachówki 47 cm. Łączna grubość łąty i dachówki może wynosić maksymalnie 61 mm.
- 3 TYP D3 – montaż do dachówek zakładkowych, maksymalna długość dachówki 52 cm. Łączna grubość łąty i dachówki może wynosić maksymalnie 61 mm.
- 4 Prosty montaż nie wymagający stosowania dodatkowej łąty nośnej.
- 5 Stosowany na dachach o kącie nachylenia od 18° do 55°.



Produkt nr	Typ	Kolor	Opakowanie [szt.]
24030101	D1 długość wspornika 40 cm	czarny	2
24030102		ceglasty	2
24030103		brązowy	2
24030104		kasztanowy	2
24030105		antracytowy	2
24070101	D2 długość wspornika 45 cm	czarny	2
24070102		ceglasty	2
24070103		brązowy	2
24070104		kasztanowy	2
24070105		antracytowy	2
24090101	D3 długość wspornika 50 cm	czarny	2
24090102		ceglasty	2
24090103		brązowy	2
24090104		kasztanowy	2
24090105		antracytowy	2

Ława kominiarska UNIVERSAL TRITT® do dachówek

Zastosowanie:

Komunikacja dachowa do dachówek.

Materiał:

Stal ocynkowana, malowanie proszkowe, podklejenie: poliuretan.

Szerokość ławy: 25 cm.

Zawartość opakowania: ława 1 szt., wspornik 2 szt., kołyska 2 szt., śruby montażowe 8 kpl.



EXTREMEline

- 1 TYP D1 – montaż do dachówek zakładkowych i dachówek karpiówek układanych w łuskę, maksymalna długość dachówki 42 cm. Łączna grubość łąty i dachówki może wynosić maksymalnie 56 mm.
- 2 TYP D2 – montaż do dachówek zakładkowych, maksymalna długość dachówki 47 cm. Łączna grubość łąty i dachówki może wynosić maksymalnie 61 mm.
- 3 TYP D3 – montaż do dachówek zakładkowych, maksymalna długość dachówki 52 cm. Łączna grubość łąty i dachówki może wynosić maksymalnie 61 mm.
- 4 Prosty montaż nie wymagający stosowania dodatkowej łąty nośnej.
- 5 Stosowany na dachach o kącie nachylenia od 18° do 55°.



Produkt nr	Typ	Długość łąty	Kolor	Opakowanie [szt.]
24040401	D1 długość wspornika 40 cm	40 cm	czarny	1
24040402			ceglasty	1
24040403			brązowy	1
24040404			kasztanowy	1
24040405			antracytowy	1
24040801		80 cm	czarny	1
24040802			ceglasty	1
24040803			brązowy	1
24040804			kasztanowy	1
24040805			antracytowy	1
24080401	D2 długość wspornika 45 cm	40 cm	czarny	1
24080402			ceglasty	1
24080403			brązowy	1
24080404			kasztanowy	1
24080405			antracytowy	1
24080801		80 cm	czarny	1
24080802			ceglasty	1
24080803			brązowy	1
24040804			kasztanowy	1
24080805			antracytowy	1
24100401	D3 długość wspornika 50 cm	40 cm	czarny	1
24100402			ceglasty	1
24100403			brązowy	1
24100404			kasztanowy	1
24100405			antracytowy	1
24100801		80 cm	czarny	1
24100802			ceglasty	1
24100803			brązowy	1
24100804			kasztanowy	1
24100805			antracytowy	1

Stopień kominiarski UNIVERSAL TRITT® do blachodachówek

Zastosowanie:
Komunikacja dachowa
do blachodachówek.

Materiał:
Stal ocynkowana,
malowanie proszkowe.

Zawartość opakowania: stopień 2 szt.,
wspornik 2 szt., śruby montażowe 4 kpl.



- **TYP BL350** – montaż do blachodachówek moduł 350 mm.
- **TYP BV** – montaż do blachodachówek modułowych o module 350 mm i wysokości 35 mm, np. Budmat Wenecja.
- **TYP RF** – montaż do blachodachówek modułowych o module 330 mm i wysokości 30 mm, np. Ruukki Finnera.
- Do uszczelniania stosować masę uszczelniającą TOP SIL N (produkt nr 04.13).
- Mocować śrubami montażowymi $\varnothing 8$ mm.



Produkt nr	Typ	Kolor	Opakowanie [szt.]
24110101	BL 350/20 mm	czarny	2
24110102		ceglasty	2
24110103		brązowy	2
24110104		antracytowy	2
24180101	BV 350/35 mm	czarny	2
24180102		ceglasty	2
24180103		brązowy	2
24180105		antracytowy	2
24260101	RF 330/30 mm	czarny	2
24260102		ceglasty	2
24260103		brązowy	2
24260105		antracytowy	2

Ława kominiarska UNIVERSAL TRITT® do blachodachówek

Zastosowanie:
Komunikacja dachowa
do blachodachówek.

Materiał:
Stal ocynkowana,
malowanie proszkowe.

Szerokość ławy: 25 cm.

Zawartość opakowania: ława
1 szt., wspornik 2 szt., kołyska 2 szt.,
śruby montażowe 8 kpl.



- **TYP BL350** – montaż do blachodachówek moduł 350 mm.
- **TYP BV** – montaż do blachodachówek modułowych o module 350 mm i wysokości 35 mm, np. Budmat Venecja.
- **TYP RF** – montaż do blachodachówek modułowych o module 330 mm i wysokości 30 mm, np. Ruukki Finnera.
- Do uszczelniania stosować masę uszczelniającą TOP SIL N (produkt nr 04.13).
- Mocować śrubami montażowymi \varnothing 8 mm.



Produkt nr	Typ	Długość ławy	Kolor	Opakowanie [szt.]
24120401	BL 350/20 mm	40 cm	czarny	1
24120402			ceglasty	1
24120403			brązowy	1
24120404			antracytowy	1
24120801	BL 350/20 mm	80 cm	czarny	1
24120802			ceglasty	1
24120803			brązowy	1
24120804			antracytowy	1
24190401	BV 350/35 mm	40 cm	czarny	1
24190402			ceglasty	1
24190403			brązowy	1
24190404			antracytowy	1
24190801	BV 350/35 mm	80 cm	czarny	1
24190802			ceglasty	1
24190803			brązowy	1
24190804			antracytowy	1
24270401	RF 330/30 mm	40 cm	czarny	1
24270402			ceglasty	1
24270403			brązowy	1
24270405			antracytowy	1
24270801	RF 330/30 mm	80 cm	czarny	1
24270802			ceglasty	1
24270803			brązowy	1
24270805			antracytowy	1

Ława kominiarska UNIVERSAL TRITT® na rąbek stojący „klik”

24.33

Zastosowanie:
Komunikacja dachowa
do blach panelowych
na rąbek typu „klik”.

Materiał:
Stal ocynkowana,
malowanie proszkowe.

Szerokość ławy: 25 cm.

★★★★☆
EXTREMEline

Zawartość opakowania:

- **Zestaw 60 cm:** ława 1 szt., wspornik 2 szt., kołyska 2 szt., śruby montażowe.
- **Zestaw 150 cm:** ława 1 szt., wspornik 3 szt., kołyska 3 szt., śruby montażowe.



Produkt nr	Długość ławy	Kolor	Opakowanie [szt.]
24330601	60 cm	czarny	1
24330602		ceglasty	1
24330603		brązowy	1
24330605		antracytowy	1
24331501	150 cm	czarny	1
24331502		ceglasty	1
24331503		brązowy	1
24331505		antracytowy	1

Stopień kominiarski STAL-TRITT

25.03

Zastosowanie:
Uniwersalna komunikacja dachowa.

Materiał:
Profilowana blacha stalowa.

Wykonanie: Stal ocynkowana z przetłoczeniami antypoślizgowymi, malowanie proszkowe.

★ ★ ★ ☆ ☆
PREMIUline

- Istnieje możliwość zastosowania bezpośrednio do tzw. dachówek pod ławę kominiarską lub stopień kominiarski, będących w ofercie producentów dachówek.



Produkt nr	Wymiary stopnia [cm]	Kolor	Opakowanie [szt.]
25030100	24 × 16	ocynk naturalny	10
25030101	24 × 16	czarny	10
25030102	24 × 16	ceglasty	10
25030103	24 × 16	brązowy	10
25030104	24 × 16	kasztanowy	10
25030105	24 × 16	antracytowy	10
25030106	24 × 16	czerwony	10

Stal STAL-TRITT

Mocownik ławy kominiarskiej (kołyska) STAL-TRITT

25.05

Zastosowanie:
Mocowanie ławy kominiarskiej do wspornika lub dachówki.

Materiał:
Płaskownik stalowy.

Wykonanie: Stal ocynkowana ogniowo, malowanie proszkowe; śruby montażowe: stal ocynkowana.

★ ★ ★ ☆ ☆
PREMIUline

- Istnieje możliwość zastosowania bezpośrednio do tzw. dachówek pod ławę kominiarską lub stopień kominiarski, będących w ofercie producentów dachówek.
- W komplecie znajdują się 2 szt. śrub ze stali ocynkowanej z podkładkami i nakrętkami.



Produkt nr	Wymiar uchwytu [cm]	Kolor	Opakowanie [szt.]
25050100	25	ocynk naturalny	10
25050101	25	czarny	10
25050102	25	ceglasty	10
25050103	25	brązowy	10
25050104	25	kasztanowy	10
25050105	25	antracytowy	10
25050106	25	czerwony	10

Ława kominiarska STAL-TRITT

25.04

Zastosowanie:
Uniwersalna komunikacja dachowa.

Materiał:
Profilowana blacha stalowa.

Wykonanie: Stal ocynkowana z przetłoczeniami antypoślizgowymi, malowanie proszkowe.



Szerokość ławy: 25 cm.

Porada:

- Do połączenia ław ze sobą konieczne jest zastosowanie łącznika (produkt nr 25.12)
- Zapotrzebowanie ilości wsporników do ław:
 - do 100 cm – 2 szt.,
 - 150 cm i 200 cm – 3 szt.,
 - 250 cm i 300 cm – 4 szt.



Produkt nr	Długość ławy [cm]	Kolor	Opakowanie [szt.]	Produkt nr	Długość ławy [cm]	Kolor	Opakowanie [szt.]
25040400	40	ocynk naturalny	4	25041500	150	ocynk naturalny	4
25040401		czarny	4	25041501		czarny	4
25040402		ceglasty	4	25041502		ceglasty	4
25040403		brązowy	4	25041503		brązowy	4
25040404		kasztanowy	4	25041504		kasztanowy	4
25040405		antracytowy	4	25041505		antracytowy	4
25040406		czerwony	4	25041506		czerwony	4
25040600	60	ocynk naturalny	4	25042000	200	ocynk naturalny	4
25040601		czarny	4	25042001		czarny	4
25040602		ceglasty	4	25042002		ceglasty	4
25040603		brązowy	4	25042003		brązowy	4
25040604		kasztanowy	4	25042004		kasztanowy	4
25040605		antracytowy	4	25042005		antracytowy	4
25040606		czerwony	4	25042006		czerwony	4
25040800	80	ocynk naturalny	4	25042500	250	ocynk naturalny	4
25040801		czarny	4	25042501		czarny	4
25040802		ceglasty	4	25042502		ceglasty	4
25040803		brązowy	4	25042503		brązowy	4
25040804		kasztanowy	4	25042504		kasztanowy	4
25040805		antracytowy	4	25042505		antracytowy	4
25040806		czerwony	4	25042506		czerwony	4
25041000	100	ocynk naturalny	4	25043000	300	ocynk naturalny	4
25041001		czarny	4	25043001		czarny	4
25041002		ceglasty	4	25043002		ceglasty	4
25041003		brązowy	4	25043003		brązowy	4
25041004		kasztanowy	4	25043004		kasztanowy	4
25041005		antracytowy	4	25043005		antracytowy	4
25041006		czerwony	4	25043006		czerwony	4

Wspornik ławy/stopnia STAL-TRITT do dachówek zakładkowych

25.06

Zastosowanie:
Mocowanie ławy lub stopnia kominarskiego do dachówek cementowych lub ceramicznych.

Materiał:
Płaskownik stalowy.

Wykonanie: Stal ocynkowana, malowanie proszkowe; śruby montażowe: stal ocynkowana.

★★★★☆
PREMIUMline

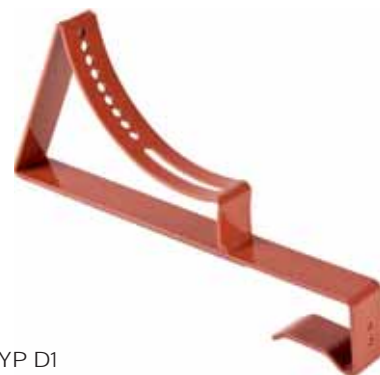
Szerokość ławy: 25 cm.

UWAGA:

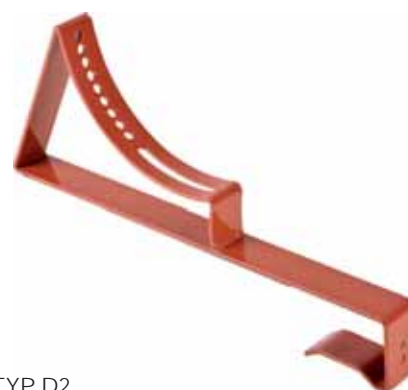
- Przy zastosowaniu wspornika do montażu ław kominarskich maksymalny odstęp pomiędzy wspornikami nie powinien przekraczać 80 cm.
- Wsporniki podklejone są pianką poliuretanową.
- Wspornik **TYP D1** – długość 40 cm, max. grubość dachówki i łąty 56 mm.
- Wspornik **TYP D2** – długość 45 cm, max. grubość dachówki i łąty 61 mm.
- Wspornik **TYP D3** – długość 50 cm, max. grubość dachówki i łąty 61 mm.



Wspornik TYP B



Wspornik TYP D1



Wspornik TYP D2



Wspornik TYP D3

Stal STAL-TRITT

Produkt nr	Typ wspornika	Kolor	Opakowanie [szt.]
25060200	TYP B	ocynk naturalny	10
25060201		czarny	10
25060202		ceglasty	10
25060203		brązowy	10
25060204		kasztanowy	10
25060205		antracytowy	10
25060300	TYP D1	ocynk naturalny	10
25060301		czarny	10
25060302		ceglasty	10
25060303		brązowy	10
25060304		kasztanowy	10
25060305		antracytowy	10
25060400	TYP D2	ocynk naturalny	10
25060401		czarny	10
25060402		ceglasty	10
25060403		brązowy	10
25060404		kasztanowy	10
25060405		antracytowy	10
25060500	TYP D3	ocynk naturalny	10
25060501		czarny	10
25060502		ceglasty	10
25060503		brązowy	10
25060504		kasztanowy	10
25060505		antracytowy	10

Wspornik łąwy/stopnia STAL-TRITT do dachówki karpiówki

25.07

Zastosowanie:
Mocowanie łąwy lub stopnia kominiarskiego do dachówek karpiówek.

Materiał:
Płaskownik stalowy.

Wykonanie: Stal ocynkowana, malowanie proszkowe; śruby montażowe: stal ocynkowana.

★★★★☆
PREMIUMline

UWAGA:

- Przy zastosowaniu wspornika do montażu łąw kominiarskich maksymalny odstęp pomiędzy wspornikami nie powinien przekraczać 80 cm.
- W komplecie znajdują się 4 szt. śrub ze stali ocynkowanej z podkładkami i nakrętkami.



Produkt nr	Kolor	Opakowanie [szt.]
25070100	ocynk naturalny	10
25070101	czarny	10
25070102	ceglasty	10
25070103	brązowy	10
25070104	kasztanowy	10
25070105	antracytowy	10

Wspornik łąwy/stopnia STAL-TRITT do blachodachówki typu DECRA

25.13

Zastosowanie:
Mocowanie łąwy lub stopnia kominiarskiego do blachodachówki.

Materiał:
Płaskownik stalowy.

Wykonanie: Stal ocynkowana, malowanie proszkowe; śruby montażowe: stal ocynkowana.

★★★★☆
PREMIUMline

UWAGA:

- Przy zastosowaniu wspornika do montażu łąw kominiarskich maksymalny odstęp pomiędzy wspornikami nie powinien przekraczać 80 cm.
- W komplecie znajdują się 2 szt. śrub ze stali ocynkowanej z podkładkami i nakrętkami.



Produkt nr	Typ blachodachówki	Kolor	Opakowanie [szt.]
25130101	DECRA	czarny	10
25130102		ceglasty	10
25130103		brązowy	10
25130104		kasztanowy	10
25130105		antracytowy	10

Stal STAL-TRITT

Wspornik ławy/stopnia STAL-TRITT do blachodachówki

25.08

Zastosowanie:
Mocowanie ławy lub stopnia kominarskiego do blachodachówki.

Materiał:
Płaskownik stalowy.

Wykonanie: Stal ocynkowana, malowanie proszkowe; śruby montażowe: stal ocynkowana.

★★★★☆
PREMIUMline

UWAGA:

- Przy zastosowaniu wspornika do montażu ław kominarskich maksymalny odstęp pomiędzy wspornikami nie powinien przekraczać 80 cm.
- W komplecie znajdują się 2 szt. śrub ze stali ocynkowanej z podkładkami i nakrętkami.



Produkt nr	Typ/Moduł blachodachówki	Kolor	Opakowanie [szt.]
25083500	350/20 mm	ocynk naturalny	10
25083501		czarny	10
25083502		ceglasty	10
25083503		brązowy	10
25083504		kasztanowy	10
25083505		antracytowy	10
25083506		czerwony	10
25084000	400/20 mm	ocynk naturalny	10
25084001		czarny	10
25084002		ceglasty	10
25084003		brązowy	10
25084004		kasztanowy	10
25084005		antracytowy	10
25084006		czerwony	10
25084600	460/20 mm	ocynk naturalny	10
25084601		czarny	10
25084602		ceglasty	10
25084603		brązowy	10
25084604		kasztanowy	10
25084605		antracytowy	10
25084606		czerwony	10
25086301	350/35 mm	czarny	10
25086302		ceglasty	10
25086303		brązowy	10
25086305		antracytowy	10
25086306		czerwony	10
25086501		350/30 mm	czarny
25086502	ceglasty		10
25086503	brązowy		10
25086505	antracytowy		10
25086506	czerwony		10
25086701	330/30 mm		czarny
25086702		ceglasty	10
25086703		brązowy	10
25086704		antracytowy	10
25086705		czerwony	10

Wspornik łąwy/stopnia STAL-TRITT uniwersalny płaski

25.09

Zastosowanie:
Mocowanie łąwy lub stopnia kominarskiego do gontów, blach płaskich i trapezowych.

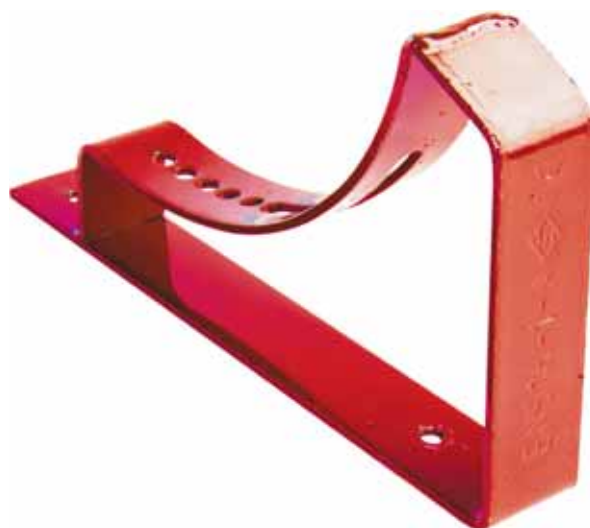
Materiał:
Płaskownik stalowy.

Wykonanie: Stal ocynkowana, malowanie proszkowe; śruby montażowe: stal ocynkowana.

★★★★☆
PREMIUMline

UWAGA:

- Przy zastosowaniu wspornika do montażu łąw kominarskich maksymalny odstęp pomiędzy wspornikami nie powinien przekraczać 80 cm.
- W komplecie znajdują się 2 szt. śrub ze stali ocynkowanej z podkładkami i nakrętkami.
- Odległość między otworami montażowymi 200 mm.



Produkt nr	Kolor	Opakowanie [szt.]
25090100	ocynk naturalny	10
25090101	czarny	10
25090102	ceglasty	10
25090103	brązowy	10
25090104	kasztanowy	10
25090105	antracytowy	10

Mocownik na rąbek stojący

25.100

Zastosowanie:
Mocowanie wsporników do blach na zakładkę stojącą.

Materiał:
Płaskownik stal ocynkowana.

Wykonanie: Malowanie proszkowe.

★★★★☆
PREMIUMline

UWAGA:

- Do kompletnego zamocowania łąwy lub stopnia kominarskiego wymagane jest zastosowanie wspornika uniwersalnego płaskiego (produkt nr 25.09).
- Przy zastosowaniu wspornika do montażu łąw kominarskich maksymalny odstęp pomiędzy wspornikami nie powinien przekraczać 80 cm.



Produkt nr	Kolor	Opakowanie [szt.]
25100100	ocynk naturalny	10
25100101	czarny	10
25100102	ceglasty	10
25100103	brązowy	10
25100105	antracytowy	10

Mocownik na rąbek typu „klik”

25.101

Zastosowanie:

Mocowanie wsporników do blach na rąbek typu „klik”.

Materiał:

Stal ocynkowana, malowanie proszkowe.



PREMIUMline

UWAGA:

- Do kompletnego zamocowania ławy lub stopnia kominarskiego wymagane jest zastosowanie wspornika uniwersalnego płaskiego (produkt nr 25.09).
- Przy zastosowaniu wspornika do montażu ław kominarskich maksymalny odstęp pomiędzy wspornikami nie powinien przekraczać 80 cm.



Produkt nr	Kolor	Opakowanie [szt.]
25101100	ocynk naturalny	10
25101101	czarny	10
25101102	ceglasty	10
25101103	brązowy	10
25101105	antracytowy	10

Wspornik ławy STAL-TRITT do blach panelowych typu „klik”

25.102

Zastosowanie:

Mocowanie ławy lub stopnia kominarskiego do blach panelowych na rąbek typu „klik”.

Materiał:

Płaskownik stalowy.

Wykonanie: Stal ocynkowana, malowanie proszkowe;

śruby montażowe: stal ocynkowana.



EXTREMEline

UWAGA:

- Przy zastosowaniu wspornika do montażu ław kominarskich maksymalny odstęp pomiędzy wspornikami nie powinien przekraczać 80 cm.

Produkt nr	Kolor	Opakowanie [szt.]
25102201	czarny	10
25102202	ceglasty	10
25102203	brązowy	10
25102205	antracytowy	10



Przyścienny mocownik ławy kominiarskiej STAL-TRITT

25.11

Zastosowanie:
Mocowanie ławy do komina lub ściany.

Materiał:
Płaskownik stalowy.

Wykonanie: Stal ocynkowana, malowanie proszkowe; śruby montażowe: stal ocynkowana.

★★★★☆
PREMIUMline

Produkt nr	Kolor	Opakowanie [szt.]
25110100	ocynk naturalny	2
25110101	czarny	2
25110102	ceglasty	2
25110103	brązowy	2
25110104	kasztanowy	2
25110105	antracytowy	2



Łącznik ławy kominiarskiej STAL-TRITT

25.12

Zastosowanie:
Łączenie ław kominiarskich.

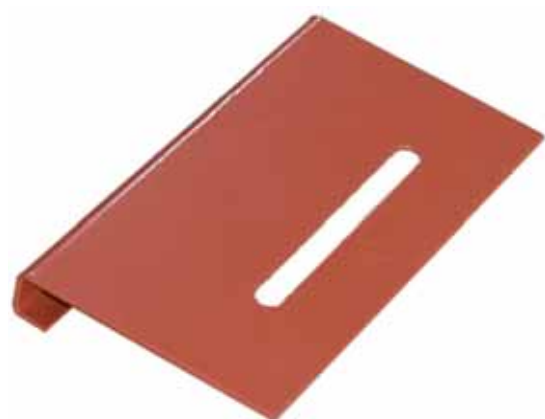
Materiał:
Płaskownik stalowy.

Wykonanie: Stal ocynkowana, malowanie proszkowe; śruby montażowe: stal ocynkowana.

★★★★☆
PREMIUMline

- W komplecie znajdują się 2 szt. śrub ze stali ocynkowanej z podkładkami i nakrętkami.
- Do połączenia dwóch ław kominiarskich ze sobą konieczne jest użycie 2 szt. łączników.

Produkt nr	Wymiary łącznika [mm]	Kolor	Opakowanie [szt.]
25120100	18 × 10	ocynk naturalny	10
25120101	18 × 10	czarny	10
25120102	18 × 10	ceglasty	10
25120103	18 × 10	brązowy	10
25120104	18 × 10	kasztanowy	10
25120105	18 × 10	antracytowy	10



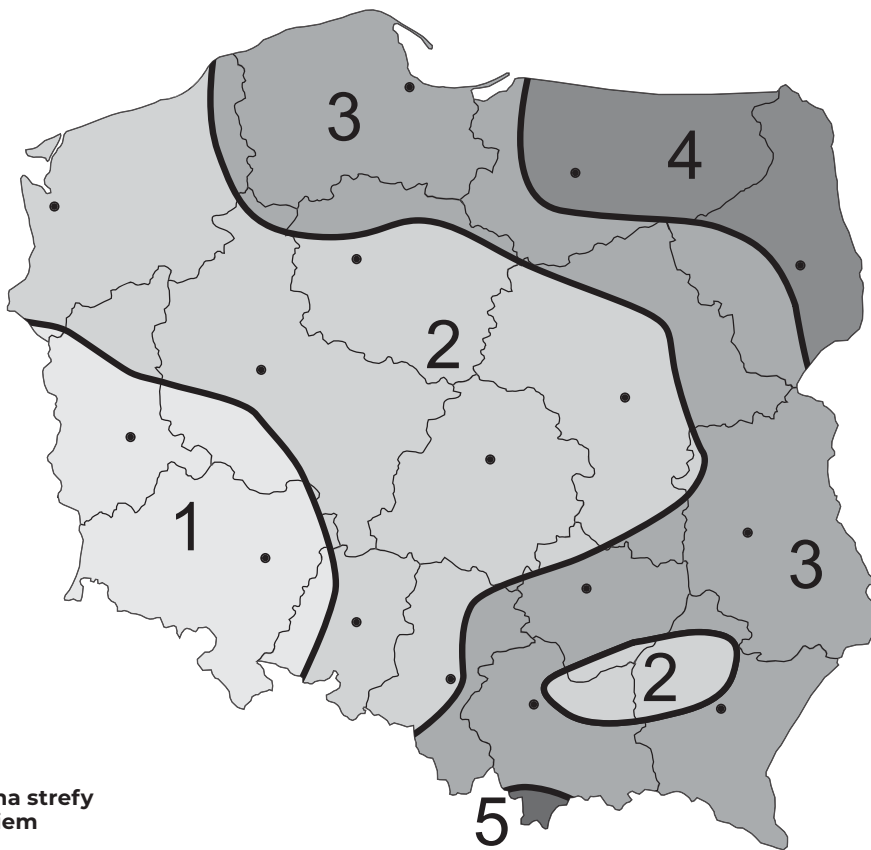


Zabezpieczenia **przeciwśniegowe**



Strefy obciążenia śniegiem

Polska norma PN-EN 1991-1-3 określa m.in. podział kraju na strefy obciążenia konstrukcji budynków śniegiem. Na właścicielach i zarządcach domów jednorodzinnych, domów wielorodzinnych oraz innych obiektów budowlanych ciąży obowiązek zapewnienia bezpieczeństwa użytkownikom tych budynków i osobom postronnym znajdującym się w pobliżu. Niezbędnym elementem zabezpieczającym przed niekontrolowanym osuwaniem się mas śnieżnych z połaci dachowych jest zastosowanie drabinek lub pali przeciwśniegowych oraz stoperów i rozbijaczy śniegowych. Rozstaw wsporników do drabinek lub pali nie powinien przekraczać: 60 cm dla strefy 1., 2. i 3. oraz 40 cm dla strefy 4 i 5. W przypadku budynków położonych powyżej 1000 m n.p.m. we wszystkich strefach rozstaw nie może przekraczać 40 cm. Dodatkowo na dachach o spadku większym niż 40° i długości połaci powyżej 8 m powinny być zamontowane przynajmniej dwa rzędy rozbijaczy śniegu. Alternatywnym sposobem ochrony jest zamontowanie stoperów śniegowych na całej połaci dachu.



Polska – podział na strefy obciążenia śniegiem

Mapa opracowana na podstawie normy PN-EN 1991-1-3.

Drabinka przeciwśniegowa ALU-SNOW

33.02

Zastosowanie:

Ochrona przeciwśniegowa ciągów komunikacyjnych.

Materiał:

Zamknięty profil stalowy z powłoką alucynkową, malowanie proszkowe.

Wysokość drabinki: 20 cm.

★★★★★
ADVANCEline

- Poszczególne drabinki można łączyć ze sobą bez konieczności stosowania dodatkowych łączników.



Produkt nr	Długość drabinki [cm]	Kolor	Opakowanie Karton [szt.]
33021500	150	aluminium naturalne	10
33021501		czarny	10
33021502		ceglasty	10
33021503		brązowy	10
33021504		kasztanowy	10
33021505		antracytowy	10
33023000	300	aluminium naturalne	10
33023001		czarny	10
33023002		ceglasty	10
33023003		brązowy	10
33023004		kasztanowy	10
33023005		antracytowy	10

Mocowanie drabinki ALU-SNOW uniwersalne 33.03

Zastosowanie:

Mocowanie drabinki przeciwśniegowej do wszelkiego rodzaju dachówek i gontów.

Materiał:

Odlew aluminiowy; łącznik: stal nierdzewna.

★★★★★
ADVANCEline

UWAGA:

- Maksymalny odstęp pomiędzy poszczególnymi mocowaniami uzależniony jest od kąta nachylenia połaci dachu oraz strefy obciążenia śniegiem (patrz opis STREFY OBCIĄŻENIA ŚNIEGIEM na początku działu).

Produkt nr	Wymiar uchwyty [cm]	Kolor	Opakowanie Karton [szt.]
33040100	24	aluminium naturalne	10
33040101	24	czarny	10
33040102	24	ceglasty	10
33040103	24	brązowy	10
33040104	24	kasztanowy	10
33040105	24	antracytowy	10



Mocowanie drabinki ALU-SNOW do dachówki karpiówki

33.04



ADVANCEline

Zastosowanie:

Mocowanie drabinki przeciwśniegowej do dachówek karpiówek o wymiarach 18 × 38 cm.

Materiał:

Odlew aluminiowy; łącznik: stal nierdzewna.

UWAGA:

- Maksymalny odstęp pomiędzy poszczególnymi mocowaniami uzależniony jest od kąta nachylenia połaci dachu oraz strefy obciążenia śniegiem (patrz opis STREFY OBCIĄŻENIA ŚNIEGIEM na początku działu).



Produkt nr	Wymiar uchwytu [cm]	Kolor	Opakowanie Karton [szt.]
33040100	24	aluminium naturalne	10
33040101	24	czarny	10
33040102	24	ceglasty	10
33040103	24	brązowy	10
33040104	24	kasztanowy	10
33040105	24	antracytowy	10

Rura przeciwśniegowa ALU-SNOW BL

33.11

Zastosowanie:

Ochrona przeciwśniegowa ciągów komunikacyjnych.

Materiał:

Aluminium.

Grubość ścianki rury:

2,0 mm.


ADVANCEline

Produkt nr	Średnica rury [mm]	Długość rury [m]	Kolor	Opakowanie Karton [szt.]
33112000	30	2	aluminium naturalne	10
33112005	30	2	antracytowy	10



Mocowanie rury ALU-SNOW BL do pokryć z metalu

33.12

Zastosowanie:

Mocowanie rur przeciwśniegowych.

Materiał:

Aluminium; śruby montażowe: stal ocynkowana.

Średnica otworu: 32 mm.

Grubość aluminium: 5,0 mm.

ADVANCEline

Produkt nr	Rodzaj	Kolor	Opakowanie Karton [szt.]
33120100	pojedyncze	aluminium naturalne	10
33120105		antracytowy	10
33120200	podwójne	aluminium naturalne	10
33120205		antracytowy	10
33120300	potrójne	aluminium naturalne	6
33120305		antracytowy	6



Aluminium ALU-SNOW

Mocowanie rury przeciwśniegowej CL do pokryć z metalu typu „klik”

33.13

Zastosowanie:

Mocowanie rur przeciwśniegowych.

Materiał:

Stal; śruby montażowe: stal ocynkowana.

Średnica otworu: 32 mm.

ADVANCEline

Produkt nr	Rodzaj	Kolor	Opakowanie Karton [szt.]
33130205	podwójne	antracytowy	10



Blokada rury ALU-SNOW BL

33.14**Zastosowanie:**
Mocowanie rur przeciwśniegowych.**Materiał:**
Aluminium; śruby
montażowe: stal
ocynkowana.**Grubość ścianki blokady:**
2,0 mm.★★★★★
ADVANCEline

Produkt nr	Wymiary [mm]	Kolor	Opakowanie Karton [szt.]
33140100	30 x 35	aluminium naturalne	50
33140105	30 x 35	antracytowy	50



Łącznik rury ALU-SNOW BL

33.16**Zastosowanie:**
Łączenie rur przeciwśniegowych.**Materiał:**
PCW.

Produkt nr	Wymiar [mm]		Kolor	Opakowanie Karton [szt.]
	Średnica	Długość		
33160100	ø26 (pierścień ø30)	82	biały / czarny	40



Zaślepka rury ALU-SNOW BL

33.17**Zastosowanie:**
Zaślepienie rur przeciwśniegowych.**Materiał:**
PCW.

Produkt nr	Wymiar [mm]		Kolor	Opakowanie Karton [szt.]
	Średnica	Długość		
33170100	ø26 (pierścień ø30)	41	biały / czarny	50



Rozbijacz lodu do rur

33.18

Produkt nr	Opakowanie [szt.]
33180100	20



Rura przeciwśniegowa CU-SNOW BL

33.31

Zastosowanie:

Ochrona przeciwśniegowa ciągów komunikacyjnych.

Materiał:

Miedź naturalna.

Grubość ścianki rury:

1,5 mm.



ADVANCEline

Produkt nr	Średnica rury [mm]	Długość rury [m]	Kolor	Opakowanie Karton [szt.]
33312000	28	2	miedź naturalna	10



Aluminium ALU-SNOW / Miedź CU-SNOW

Mocowanie rury CU-SNOW BL do pokryć z metalu

33.32

Zastosowanie:

Mocowanie rur przeciwśniegowych.

Materiał:

Miedź naturalna;
śruby montażowe: stal ocynkowana.

Średnica otworu: 29 mm.

Grubość miedzi: 5,0 mm.



ADVANCEline

Produkt nr	Rodzaj	Kolor	Opakowanie Karton [szt.]
33320100	pojedyncze	miedź naturalna	10
33320200	podwójne	miedź naturalna	10



Drabinka przeciwśniegowa UNIVERSAL SNOW® do dachówek

Zastosowanie:

Ochrona przeciwśniegowa ciągów komunikacyjnych.

Materiał:

Stal ocynkowana, malowanie proszkowe.

Wysokość drabinki: 15 cm.



INFO:

- **TYP D1** – montaż do dachówek zakładkowych i dachówek karpiówek układanych w łuskę, maksymalna długość dachówki 42 cm. Łączna grubość łąty i dachówki może wynosić maksymalnie 56 mm.
- **TYP D2** – montaż do dachówek zakładkowych, maksymalna długość dachówki 47 cm. Łączna grubość łąty i dachówki może wynosić maksymalnie 61 mm.
- **TYP D3** – montaż do dachówek zakładkowych, maksymalna długość dachówki 52 cm. Łączna grubość łąty i dachówki może wynosić maksymalnie 61 mm.

Zawartość zestawów:

- 240 cm – drabinka 2 szt., wsporniki 4 szt., łączniki drabinki 2 szt.
- 360 cm – drabinka 3 szt., wsporniki 6 szt., łączniki drabinki 4 szt.
- 480 cm – drabinka 4 szt., wsporniki 8 szt., łączniki drabinki 6 szt.

UWAGA!

Ze względu na wymagany rozstaw wsporników, zestawy przeznaczone są do montażu tylko w 1., 2. i 3. strefie śniegowej (patrz mapa na początku działu).

W przypadku montażu w 4. i 5. strefie wymagane jest zwiększenie ilości wsporników:

- zestaw 240 cm – dodatkowo 2 szt. wsporników,
- zestaw 360 cm – dodatkowo 3 szt. wsporników,
- zestaw 480 cm – dodatkowo 4 szt. wsporników.

Produkt nr	Typ	Długość zestawu [cm]	Kolor	Opakowanie [szt.]	
34032411	D1 długość wspornika 40 cm	240	czarny	1	
34032412			ceglasty	1	
34032413			brązowy	1	
34032414			kasztanowy	1	
34032415			antracytowy	1	
34033611		360	360	czarny	1
34033612				ceglasty	1
34033613				brązowy	1
34033614				kasztanowy	1
34033615				antracytowy	1
34034811		480	480	czarny	1
34034812				ceglasty	1
34034813				brązowy	1
34034814				kasztanowy	1
34034815				antracytowy	1
34072411	D2 długość wspornika 45 cm	240	czarny	1	
34072412			ceglasty	1	
34072413			brązowy	1	
34072414			kasztanowy	1	
34072415			antracytowy	1	
34073611		360	360	czarny	1
34073612				ceglasty	1
34073613				brązowy	1
34073614				kasztanowy	1
34073615				antracytowy	1
34074811		480	480	czarny	1
34074812				ceglasty	1
34074813				brązowy	1
34074814				kasztanowy	1
34074815				antracytowy	1
34082411	D3 długość wspornika 50 cm	240	czarny	1	
34082412			ceglasty	1	
34082413			brązowy	1	
34082414			kasztanowy	1	
34082415			antracytowy	1	
34083611		360	360	czarny	1
34083612				ceglasty	1
34083613				brązowy	1
34083614				kasztanowy	1
34083615				antracytowy	1
34084811		480	480	czarny	1
34084812				ceglasty	1
34084813				brązowy	1
34084814				kasztanowy	1
34084815				antracytowy	1

Drabinka przeciwśniegowa UNIVERSAL SNOW® do blachodachówek

Zastosowanie:

Ochrona przeciwśniegowa ciągów komunikacyjnych.

Materiał:

Stal ocynkowana, malowanie proszkowe.

Wysokość drabinki: 15 cm.



EXTREMEline

**INFO:**

- Montaż do blachodachówek o module 350 mm oraz blachodachówek modułowych.
- Do uszczelniania stosować masę uszczelniającą TOP SIL N.
- Mocować śrubami montażowymi $\varnothing 8$ mm.

Zawartość zestawów:

- 240 cm – drabinka 2 szt., wsporniki 4 szt., łączniki drabinki 2 szt.
- 360 cm – drabinka 3 szt., wsporniki 6 szt., łączniki drabinki 4 szt.
- 480 cm – drabinka 4 szt., wsporniki 8 szt., łączniki drabinki 6 szt.

UWAGA!

Ze względu na wymagany rozstaw wsporników, zestawy przeznaczone są do montażu tylko w 1., 2. i 3. strefie śnieżnej (patrz mapa na początku działu).

W przypadku montażu w 4. i 5. strefie wymagane jest zwiększenie ilości wsporników:

- zestaw 240 cm – dodatkowo 2 szt. wsporników,
- zestaw 360 cm – dodatkowo 3 szt. wsporników,
- zestaw 480 cm – dodatkowo 4 szt. wsporników.

Produkt nr	Typ	Długość zestawu [cm]	Kolor	Opakowanie Karton [szt.]
34112411	BL 350/20 mm	240	czarny	1
34112412			ceglasty	1
34112413			brązowy	1
34112415			antracytowy	1
34113611		360	czarny	1
34113612			ceglasty	1
34113613			brązowy	1
34113615			antracytowy	1
34114811		480	czarny	1
34114812			ceglasty	1
34114813			brązowy	1
34114815			antracytowy	1
34142411	BV 350/35 mm	240	czarny	1
34142412			ceglasty	1
34142413			brązowy	1
34142415			antracytowy	1
34143611		360	czarny	1
34143612			ceglasty	1
34143613			brązowy	1
34143615			antracytowy	1
34144811		480	czarny	1
34144812			ceglasty	1
34144813			brązowy	1
34144815			antracytowy	1
34182411	RF 330/30 mm	240	czarny	1
34182412			ceglasty	1
34182413			brązowy	1
34182415			antracytowy	1
34183611		360	czarny	1
34183612			ceglasty	1
34183613			brązowy	1
34183615			antracytowy	1
34184811		480	czarny	1
34184812			ceglasty	1
34184813			brązowy	1
34184815			antracytowy	1

Rury przeciwśniegowe UNIVERSAL TUBE SNOW® do dachówek

Zastosowanie:

Ochrona przeciwśniegowa ciągów komunikacyjnych.

Materiał:

Stal ocynkowana, malowanie proszkowe.



INFO:

- **TYP R1** – montaż do dachówek zakładkowych i dachówek karpiówek układanych w łuskę, maksymalna długość dachówki 42 cm. Łączna grubość łąty i dachówki może wynosić maksymalnie 56 mm.
- **TYP R2** – montaż do dachówek zakładkowych, maksymalna długość dachówki 47 cm. Łączna grubość łąty i dachówki może wynosić maksymalnie 61 mm.
- **TYP R3** – montaż do dachówek zakładkowych, maksymalna długość dachówki 52 cm. Łączna grubość łąty i dachówki może wynosić maksymalnie 61 mm.

Zawartość zestawów:

- 240 cm – rury 4 szt., wsporniki 4 szt., łączniki rur 2 szt., zaślepki 4 szt., blokady 4 szt.
- 360 cm – rury 6 szt., wsporniki 6 szt., łączniki rur 4 szt., zaślepki 4 szt., blokady 4 szt.
- 480 cm – rury 8 szt., wsporniki 8 szt., łączniki rur 6 szt., zaślepki 4 szt., blokady 4 szt.

UWAGA!

Ze względu na wymagany rozstaw wsporników, zestawy przeznaczone są do montażu tylko w 1., 2. i 3. strefie śniegowej (patrz mapa na początku działu).

W przypadku montażu w 4. i 5. strefie wymagane jest zwiększenie ilości wsporników:

- zestaw 240 cm – dodatkowo 2 szt. wsporników,
- zestaw 360 cm – dodatkowo 3 szt. wsporników,
- zestaw 480 cm – dodatkowo 4 szt. wsporników.

Produkt nr	Typ	Długość zestawu [cm]	Kolor	Opakowanie Karton [szt.]	
34232401	R1 długość wspornika 40 cm	240	czarny	1	
34232402			ceglasty	1	
34232403			brązowy	1	
34232404			kasztanowy	1	
34232405			antracytowy	1	
34233601		360	360	czarny	1
34233602				ceglasty	1
34233603				brązowy	1
34233604				kasztanowy	1
34233605				antracytowy	1
34234801		480	480	czarny	1
34234802				ceglasty	1
34234803				brązowy	1
34234804				kasztanowy	1
34234805				antracytowy	1
34272401	R2 długość wspornika 45 cm	240	czarny	1	
34272402			ceglasty	1	
34272403			brązowy	1	
34272404			kasztanowy	1	
34272405			antracytowy	1	
34273601		360	360	czarny	1
34273602				ceglasty	1
34273603				brązowy	1
34273604				kasztanowy	1
34273605				antracytowy	1
34274801		480	480	czarny	1
34274802				ceglasty	1
34274803				brązowy	1
34274804				kasztanowy	1
34274805				antracytowy	1
34282401		R3 długość wspornika 50 cm	240	czarny	1
34282402				ceglasty	1
34282403				brązowy	1
34282404				kasztanowy	1
34282405				antracytowy	1
34283601	360		360	czarny	1
34283602				ceglasty	1
34283603				brązowy	1
34283604				kasztanowy	1
34283605				antracytowy	1
34284801	480		480	czarny	1
34284802				ceglasty	1
34284803				brązowy	1
34284804				kasztanowy	1
34284805				antracytowy	1

Rury przeciwśniegowe UNIVERSAL TUBE SNOW® do blachodachówek

Zastosowanie:

Ochrona przeciwśniegowa ciągów komunikacyjnych.

Materiał:

Stal ocynkowana, malowanie proszkowe.



INFO:

- Montaż do blachodachówek o module 350 mm oraz blachodachówek modułowych.
- Do uszczelniania stosować masę uszczelniającą TOP SIL N.
- Mocować śrubami montażowymi $\varnothing 8$ mm.

Zawartość zestawów:

- 240 cm – rury 4 szt., wsporniki 4 szt., łączniki rur 2 szt., zaślepki 4 szt., blokady 4 szt.
- 360 cm – rury 6 szt., wsporniki 6 szt., łączniki rur 4 szt., zaślepki 4 szt., blokady 4 szt.
- 480 cm – rury 8 szt., wsporniki 8 szt., łączniki rur 6 szt., zaślepki 4 szt., blokady 4 szt.

UWAGA!

Ze względu na wymagany rozstaw wsporników, zestawy przeznaczone są do montażu tylko w 1., 2. i 3. strefie śnieżnej (patrz mapa na początku działu).

W przypadku montażu w 4. i 5. strefie wymagane jest zwiększenie ilości wsporników:

- zestaw 240 cm – dodatkowo 2 szt. wsporników,
- zestaw 360 cm – dodatkowo 3 szt. wsporników,
- zestaw 480 cm – dodatkowo 4 szt. wsporników.

Produkt nr	Typ	Długość zestawu [cm]	Kolor	Opakowanie Karton [szt.]
34312411	BL 350/20 mm	240	czarny	1
34312412			ceglasty	1
34312413			brązowy	1
34312415			antracytowy	1
34313611		360	czarny	1
34313612			ceglasty	1
34313613			brązowy	1
34313615			antracytowy	1
34314811		480	czarny	1
34314812			ceglasty	1
34314813			brązowy	1
34314815			antracytowy	1
34342411	BV 350/35 mm	240	czarny	1
34342412			ceglasty	1
34342413			brązowy	1
34342415			antracytowy	1
34343611		360	czarny	1
34343612			ceglasty	1
34343613			brązowy	1
34343615			antracytowy	1
34344811		480	czarny	1
34344812			ceglasty	1
34344813			brązowy	1
34344815			antracytowy	1
34382411	RF 330/30 mm	240	czarny	1
34382412			ceglasty	1
34382413			brązowy	1
34382415			antracytowy	1
34383611		360	czarny	1
34383612			ceglasty	1
34383613			brązowy	1
34383615			antracytowy	1
34384811		480	czarny	1
34384812			ceglasty	1
34384813			brązowy	1
34384815			antracytowy	1

Drabinka przeciwśniegowa STAL-SNOW**35.04****Zastosowanie:**

Ochrona przeciwśniegowa ciągów komunikacyjnych.

Materiał:

Stal ocynkowana.

Wysokość drabinki: 15 cm.

**PREMIUline****UWAGA:**

- Do połączenia drabinek konieczne jest zastosowanie łącznika (produkt nr 35.05).



Produkt nr	Długość drabinki [cm]	Kolor	Opakowanie [szt.]
35041210	120	ocynk naturalny	4
35041211		czarny	4
35041212		ceglasty	4
35041213		brązowy	4
35041214		kasztanowy	4
35041215		antracytowy	4
35041216		czerwony	4
35042010	200	ocynk naturalny	4
35042011		czarny	4
35042012		ceglasty	4
35042013		brązowy	4
35042014		kasztanowy	4
35042015		antracytowy	4
35042016		czerwony	4
35043010	300	ocynk naturalny	4
35043011		czarny	4
35043012		ceglasty	4
35043013		brązowy	4
35043014		kasztanowy	4
35043015		antracytowy	4
35043016		czerwony	4

Stal STAL-SNOW

Łącznik drabinki przeciwśniegowej STAL-SNOW 35.05**Zastosowanie:**

Łączenie drabinek przeciwśniegowych STAL-SNOW.

Materiał:

Stal ocynkowana.

Wykończenie:

Malowanie proszkowe.

**PREMIUline****UWAGA:**

- Do połączenia dwóch drabinek konieczne jest zastosowanie 2 szt. łącznika.

Produkt nr	Wymiary łącznika [cm]	Kolor	Opakowanie [szt.]
35050100	2,5 × 6	ocynk naturalny	10
35050101	2,5 × 6	czarny	10
35050102	2,5 × 6	ceglasty	10
35050103	2,5 × 6	brązowy	10
35050104	2,5 × 6	kasztanowy	10
35050105	2,5 × 6	antracytowy	10
35050106	2,5 × 6	czerwony	10



Wspornik drabinki STAL-SNOW do dachówek zakładkowych

35.06

Zastosowanie:
Mocowanie drabinki przeciwśniegowej do dachówek betonowych lub ceramicznych.

Materiał:
Płaskownik stal ocynkowany.

Wykończenie:
Malowanie proszkowe.

★★★★☆
PREMIUMline

UWAGA:

- Maksymalny odstęp pomiędzy poszczególnymi wspornikami uzależniony jest od kąta nachylenia połaci dachu oraz strefy obciążenia śniegiem (patrz opis STREFY OBCIĄŻENIA ŚNIEGIEM na początku działu).
- Ze względu na obciążenia, występujące w obszarze dachu, wspornik należy montować na wysokości murłaty.
- Konstrukcja wspornika zapewnia łatwy i szybki montaż płotków do wsporników.

INFO:

- Wsporniki podklejone są pianką poliuretanową.
- Wspornik **TYP D1** – długość 40 cm, max. grubość dachówki i łąty 56 mm.
- Wspornik **TYP D2** – długość 45 cm, max. grubość dachówki i łąty 61 mm.
- Wspornik **TYP D3** – długość 50 cm, max. grubość dachówki i łąty 61 mm.

Produkt nr	Rodzaj	Kolor	Opakowanie [szt.]
35060210	TYP B	ocynk naturalny	10
35060211		czarny	10
35060212		ceglasty	10
35060213		brązowy	10
35060214		kasztanowy	10
35060215		antracytowy	10
35060216		czerwony	10
35060310	TYP D1	ocynk naturalny	10
35060311		czarny	10
35060312		ceglasty	10
35060313		brązowy	10
35060314		kasztanowy	10
35060315		antracytowy	10
35060316		czerwony	10
35060410	TYP D2	ocynk naturalny	10
35060411		czarny	10
35060412		ceglasty	10
35060413		brązowy	10
35060414		kasztanowy	10
35060415		antracytowy	10
35060416		czerwony	10
35060510	TYP D3	ocynk naturalny	10
35060511		czarny	10
35060512		ceglasty	10
35060513		brązowy	10
35060514		kasztanowy	10
35060515		antracytowy	10
35060516		czerwony	10



Wspornik TYP B



Wspornik TYP D1



Wspornik TYP D2



Wspornik TYP D3

Wspornik drabinki STAL-SNOW do dachówki karpiówki

35.07

Zastosowanie:

Mocowanie drabinki przeciwśniegowej do dachówek karpiówek.

Materiał:

Płaskownik stal ocynkowany.

Wykończenie:

Malowanie proszkowe.

★★★★☆
PREMIUline

UWAGA:

- Maksymalny odstęp pomiędzy poszczególnymi wspornikami uzależniony jest od kąta nachylenia połaci dachu oraz strefy obciążenia śniegiem (patrz opis STREFY OBCIĄŻENIA ŚNIEGIEM na początku działu).
- Ze względu na obciążenia, występujące w obszarze dachu, wspornik należy montować na wysokości murłaty.
- Konstrukcja wspornika zapewnia łatwy i szybki montaż płotków do wsporników.



Produkt nr	Kolor	Opakowanie [szt.]
35070110	ocynk naturalny	10
35070111	czarny	10
35070112	ceglasty	10
35070113	brązowy	10
35070114	kasztanowy	10
35070115	antracytowy	10

Stal STAL-SNOW

Wspornik drabinki STAL-SNOW do blachodachówki typu DECRA

35.13

Zastosowanie:

Mocowanie drabinki przeciwśniegowej do blachodachówek typu DECRA.

Materiał:

Płaskownik stal ocynkowany.

Wykończenie:

Malowanie proszkowe.

★★★★☆
PREMIUline

UWAGA:

- Maksymalny odstęp pomiędzy poszczególnymi wspornikami uzależniony jest od kąta nachylenia połaci dachu oraz strefy obciążenia śniegiem (patrz opis STREFY OBCIĄŻENIA ŚNIEGIEM na początku działu).
- Ze względu na obciążenia, występujące w obszarze dachu, wspornik należy montować na wysokości murłaty.
- Konstrukcja wspornika zapewnia łatwy i szybki montaż płotków do wsporników.

Produkt nr	Kolor	Opakowanie [szt.]
35130111	czarny	10
35130112	ceglasty	10
35130113	brązowy	10
35130114	kasztanowy	10
35130115	antracytowy	10



Wspornik drabinki STAL-SNOW do blachodachówki

35.08

Zastosowanie:

Mocowanie drabinki przeciwśniegowej do blachodachówek.

Materiał:

Płaskownik stal ocynkowany.

Opakowanie: 10 szt.**Wykończenie:**

Malowanie proszkowe.

**PREMIUM**line**UWAGA:**

- Maksymalny odstęp pomiędzy poszczególnymi wspornikami uzależniony jest od kąta nachylenia połaci dachu oraz strefy obciążenia śniegiem (patrz opis STREFY OBCIĄŻENIA ŚNIEGIEM na początku działu).
- Ze względu na obciążenia, występujące w obszarze dachu, wspornik należy montować na wysokości murłaty.
- Konstrukcja wspornika zapewnia łatwy i szybki montaż płotków do wsporników.



Produkt nr	Typ blachodachówki	Kolor
35083510	350/20 mm	ocynk naturalny
35083511		czarny
35083512		ceglasty
35083513		brązowy
35083514		kasztanowy
35083515		antracytowy
35083516		czerwony
35084010	400/20 mm	ocynk naturalny
35084011		czarny
35084012		ceglasty
35084013		brązowy
35084014		kasztanowy
35084015		antracytowy
35084016		czerwony
35084610	460/20 mm	ocynk naturalny
35084611		czarny
35084612		ceglasty
35084613		brązowy
35084614		kasztanowy
35084615		antracytowy
35084616		czerwony
35086311	350/35 mm	czarny
35086312		ceglasty
35086313		brązowy
35086315		antracytowy
35086316		czerwony
35086511		350/30 mm
35086512	ceglasty	
35086513	brązowy	
35086515	antracytowy	
35086516	czerwony	
35086711	330/30 mm	
35086712		ceglasty
35086713		brązowy
35086714		antracytowy
35086715		czerwony

Stal STAL-SNOW

Wspornik drabinki STAL-SNOW uniwersalny płaski

35.09

Zastosowanie:

Mocowanie drabinki przeciwśniegowej do gontów, blach płaskich i trapezowych.

Materiał:

Płaskownik stal ocynkowany.

Wykończenie:

Malowanie proszkowe.



PREMIUMline

UWAGA:

- Maksymalny odstęp pomiędzy poszczególnymi wspornikami uzależniony jest od kąta nachylenia połaci dachu oraz strefy obciążenia śniegiem (patrz opis STREFY OBCIĄŻENIA ŚNIEGIEM na początku działu).
- Ze względu na obciążenia, występujące w obszarze dachu, wspornik należy montować na wysokości murłaty.
- Konstrukcja wspornika zapewnia łatwy i szybki montaż płotków do wsporników.
- Zastosowanie wspornika do blachy trapezowej:
 - **TYP A** – max. wysokość trapezu 25 mm.
- Odległość między otworami montażowymi: 85 mm.



Produkt nr	Rodzaj	Kolor	Opakowanie [szt.]
35090110	TYP A	ocynk naturalny	10
35090111		czarny	10
35090112		ceglasty	10
35090113		brązowy	10
35090114		kasztanowy	10
35090115		antracytowy	10

Stal STAL-SNOW

Mocownik na rąbek stojący

25.100

Zastosowanie:

Mocowanie wsporników do blach na zakładkę stojącą.

Materiał:

Płaskownik stal ocynkowany.

Wykończenie:

Malowanie proszkowe.



PREMIUMline

UWAGA:

- Do kompletnego zamocowania drabinki STAL-SNOW wymagane jest zastosowanie wspornika uniwersalnego płaskiego (produkt nr 35.09).



Produkt nr	Kolor	Opakowanie [szt.]
25100100	ocynk naturalny	10
25100101	czarny	10
25100102	ceglasty	10
25100103	brązowy	10
25100105	antracytowy	10

Rozbijacz śniegu STAL-SNOW

35.11

Zastosowanie:

Rozbijanie warstwy osuwającego się śniegu.

Materiał:

Płaskownik stal ocynkowany.

Wykończenie:

Malowanie proszkowe.


PREMIUline

Zastosowanie rozbijaczy:

- **TYP A** – dachówka zakładkowa cementowa lub ceramiczna,
- **TYP B** – gonty bitumiczne, papa, blacha płaska, trapezowa, blachodachówka,
- **TYP C** – dachówka karpiówka.

UWAGA:

- Rozbijacze stosować tylko jako uzupełnienie do montażu łącznie z drabinkami przeciwśniegowymi (patrz opis STREFY OBCIĄŻENIA ŚNIEGIEM na początku działu).

Produkt nr	Rodzaj	Kolor	Opakowanie [szt.]
35110100	TYP A dachówka zakładkowa	ocynk naturalny	20
35110102		ceglasty	20
35110103		brązowy	20
35110105		antracytowy	20
35110200	TYP B płaski	ocynk naturalny	20
35110202		ceglasty	20
35110203		brązowy	20
35110205		antracytowy	20
35110300	TYP C dachówka karpiówka	ocynk naturalny	10
35110302		ceglasty	10
35110303		brązowy	10
35110305		antracytowy	10



TYP A
dachówka zakładkowa.



TYP B
płaski.



TYP C
dachówka karpiówka.

Stal STAL-SNOW

Rura przeciwśniegowa TUBE-SNOW

36.04

Zastosowanie:

Ochrona przeciwśniegowa ciągów komunikacyjnych.

Materiał:

Stal ocynkowana.

Wykończenie:

Malowanie proszkowe.


PREMIUmline
Średnica rury: $\varnothing 32$ mm.

UWAGA:

- Do połączenia rur konieczne jest zastosowanie łącznika (produkt nr 36.05).



Produkt nr	Długość rury [cm]	Kolor	Opakowanie [szt.]
36041200	120	ocynk naturalny	4
36041201		czarny	4
36041202		ceglasty	4
36041203		brązowy	4
36041204		kasztanowy	4
36041205		antracytowy	4
36041206		czerwony	4
36042000	200	ocynk naturalny	4
36042001		czarny	4
36042002		ceglasty	4
36042003		brązowy	4
36042004		kasztanowy	4
36042005		antracytowy	4
36042006		czerwony	4
36043000	300	ocynk naturalny	4
36043001		czarny	4
36043002		ceglasty	4
36043003		brązowy	4
36043004		kasztanowy	4
36043005		antracytowy	4
36043006		czerwony	4

Stal STAL-SNOW

Łącznik rury TUBE-SNOW

36.05

Zastosowanie:

Łączenie rur przeciwśniegowych TUBE-SNOW.

Materiał:

PCW.

Produkt nr	Wymiary łącznika [cm]	Kolor	Opakowanie [szt.]
36050100	2,5 × 6	czarny	10



Blokada rury TUBE-SNOW

36.14

Zastosowanie:

Mocowanie rur przeciwśniegowych.

Materiał:

Stal ocynkowana.



Produkt nr	Kolor	Opakowanie [szt.]
36140101	czarny	10
36140102	ceglasty	10
36140103	brązowy	10
36140105	antracytowy	10

Zaślepka rury TUBE-SNOW

36.15

Zastosowanie:

Zaślepienie rur przeciwśniegowych.

Materiał:

PCW.



Produkt nr	Kolor	Opakowanie [szt.]
36150100	biały / czarny	20

Stal STAL-SNOW

Wspornik rury TUBE-SNOW do dachówek zakładkowych

36.06

Zastosowanie:

Mocowanie drabinki przeciwśniegowej do dachówek betonowych lub ceramicznych.

Materiał:

Płaskownik stal ocynkowany.

Wykończenie:

Malowanie proszkowe.

**UWAGA:**

- Maksymalny odstęp pomiędzy poszczególnymi wspornikami uzależniony jest od kąta nachylenia połaci dachu oraz strefy obciążenia śniegiem (patrz opis STREFY OBCIĄŻENIA ŚNIEGIEM na początku działu).
- Ze względu na obciążenia, występujące w obszarze dachu, wspornik należy montować na wysokości murłaty.
- Konstrukcja wspornika zapewnia łatwy i szybki montaż rur do wsporników.



Wspornik TYP R1



Wspornik TYP R2



Wspornik TYP R3

Produkt nr	Rodzaj	Kolor	Opakowanie [szt.]
36060300	TYP R1 długość wspornika 40 cm	ocynk naturalny	10
36060301		czarny	10
36060302		ceglasty	10
36060303		brązowy	10
36060304		kasztanowy	10
36060305		antracytowy	10
36060400	TYP R2 długość wspornika 45 cm	ocynk naturalny	10
36060401		czarny	10
36060402		ceglasty	10
36060403		brązowy	10
36060404		kasztanowy	10
36060405		antracytowy	10
36060500	TYP R3 długość wspornika 50 cm	ocynk naturalny	10
36060501		czarny	10
36060502		ceglasty	10
36060503		brązowy	10
36060504		kasztanowy	10
36060505		antracytowy	10

Wspornik rury TUBE-SNOW do dachówek karpiówek 36.07

Zastosowanie:

Mocowanie rur przeciwśniegowych do dachówek karpiówek.

Materiał:

Płaskownik stal ocynkowany.

Wykończenie:

Malowanie proszkowe.



UWAGA:

- Maksymalny odstęp pomiędzy poszczególnymi wspornikami uzależniony jest od kąta nachylenia połaci dachu oraz strefy obciążenia śniegiem (patrz opis STREFY OBCIĄŻENIA ŚNIEGIEM na początku działu).
- Ze względu na obciążenia, występujące w obszarze dachu, wspornik należy montować na wysokości murłaty.
- Konstrukcja wspornika zapewnia łatwy i szybki montaż rur do wsporników.

Produkt nr	Kolor	Opakowanie [szt.]
36070100	ocynk naturalny	10
36070101	czarny	10
36070102	ceglasty	10
36070103	brązowy	10
36070104	kasztanowy	10
36070105	antracytowy	10



Stal STAL-SNOW

Wspornik rury TUBE-SNOW uniwersalny płaski 36.10

Zastosowanie:

Mocowanie rur przeciwśniegowych do gontów, blach płaskich i trapezowych.

Materiał:

Płaskownik stal ocynkowany.

Opakowanie: 10 szt.

Wykończenie:

Malowanie proszkowe.



UWAGA:

- Maksymalny odstęp pomiędzy poszczególnymi wspornikami uzależniony jest od kąta nachylenia połaci dachu oraz strefy obciążenia śniegiem (patrz opis STREFY OBCIĄŻENIA ŚNIEGIEM na początku działu).
- Ze względu na obciążenia, występujące w obszarze dachu, wspornik należy montować na wysokości murłaty.
- Konstrukcja wspornika zapewnia łatwy i szybki montaż rur do wsporników.
- Zastosowanie wspornika do blachy trapezowej:
 - **TYP A** – max. wysokość trapezu 25 mm.
- Odległość między otworami montażowymi: 115 mm.

Produkt nr	Rodzaj	Kolor
36103500	TYP A	ocynk naturalny
36103501		czarny
36103502		ceglasty
36103503		brązowy
36103504		kasztanowy
36103505		antracytowy
36103506		czerwony



Wspornik rury TUBE-SNOW do blachodachówki

36.09

Zastosowanie:

Mocowanie rur przeciwśniegowych do blachodachówek.

Materiał:

Płaskownik stal ocynkowany.

Opakowanie: 10 szt.

Wykończenie:

Malowanie proszkowe.



PREMIUMline

UWAGA:

- Maksymalny odstęp pomiędzy poszczególnymi wspornikami uzależniony jest od kąta nachylenia połaci dachu oraz strefy obciążenia śniegiem (patrz opis STREFY OBCIĄŻENIA ŚNIEGIEM na początku działu).
- Ze względu na obciążenia, występujące w obszarze dachu, wspornik należy montować na wysokości murłaty.
- Konstrukcja wspornika zapewnia łatwy i szybki montaż rur do wsporników.



Produkt nr	Typ blachodachówki	Kolor
36093501	350/20 mm	czarny
36093502		ceglasty
36093503		brązowy
36093504		kasztanowy
36093505		antracytowy
36093506		czerwony
36096301	350/35 mm	czarny
36096302		ceglasty
36096303		brązowy
36096305		antracytowy
36096306		czerwony
36096501	350/30 mm	czarny
36096502		ceglasty
36096503		brązowy
36096505		antracytowy
36096506		czerwony
36096701	330/30 mm	czarny
36096702		ceglasty
36096703		brązowy
36096704		antracytowy
36096705		czerwony

Kominki wentylacyjne **i przejścia antenowe**





TRIVENTA® – system przejść dachowych i kominków wentylacyjnych do dachówek i blachodachówek wykonany z wysokiej jakości tworzywa sztucznego. Dzięki zastosowanym materiałom w procesie produkcji uzyskano znakomitą odporność na uszkodzenia mechaniczne. Średnica kominka wentylacyjnego o przekroju 125 mm zapewnia optymalną wentylację pomieszczeń czy też odpowietrzenie pionów kanalizacyjnych. Konstrukcja systemu umożliwia pionowe ustawienie kominka wentylacyjnego w zakresie od 15° do 45° nachylenia połaci dachowej. Górna część kominka wentylacyjnego posiada kanały odprowadzające kondensat. System TRIVENTA® malowany jest najwyższej jakości farbami odpornymi na działanie promieniowania UV, w szerokiej gamie kolorystycznej maksymalnie zbliżonej do barw dachówek i blachodachówek.

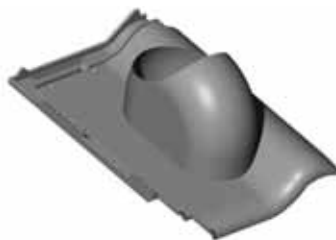
Kominki wentylacyjne



- 1 Ukształtowana pokrywa zmniejszająca opory przepływu powietrza z poziomą ułatwiającą pionowe ustawienie rury kominka.
- 2 Górna część kominka o średnicy 136 mm i przekroju wentylacyjnym 145 cm².
- 3 Kształt nakrywy umożliwiający pionowe ustawienie kominka przy nachyleniu połaci od 15° do 45°.
- 4 Pionowe przejście przez połac dachu ułatwiające uszczelnienie oraz zmniejszające straty ciepła.
- 5 Boczne otwory zwiększające wydajność wentylacji.
- 6 Spojlery aerodynamiczne optymalizujące przepływ powietrza wokół kominka.
- 7 Kanały odprowadzające kondensat o łącznej powierzchni 17 cm².



Podstawy przejściowe do dachówek betonowych.



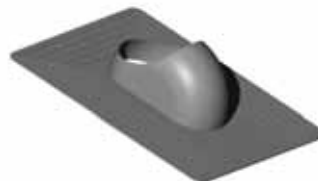
Podstawy przejściowe do dachówek ceramicznych.



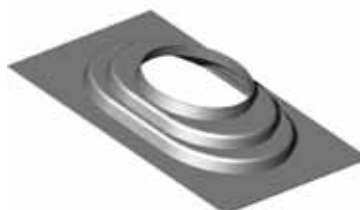
Podstawy przejściowe do blachodachówek i blachy modułowej.



Podstawy przejściowe do pokryć płaskich.



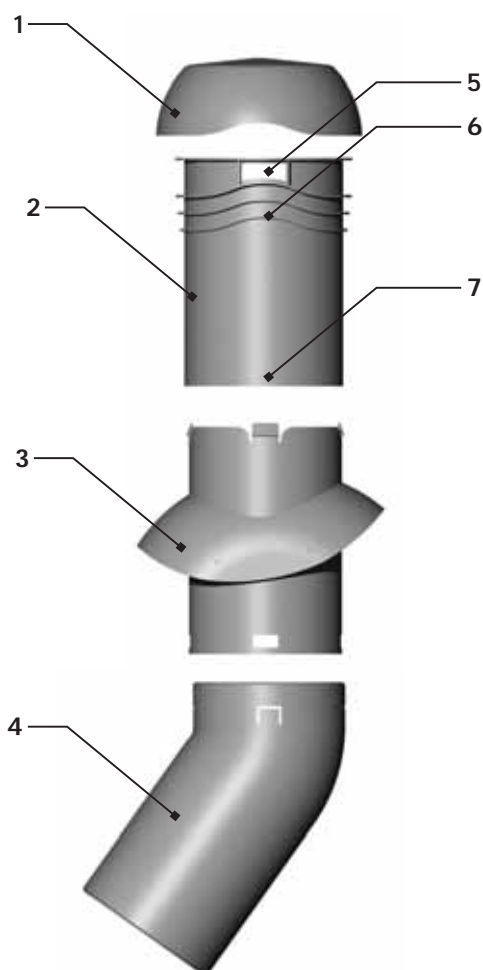
Podstawy przejściowe do pokryć płaskich.



Kołnierz uszczelniający.



Rura elastyczna przyłączeniowa o długości 0,5 m.



TRIVENTA – kominek wentylacyjny Ø125 mm do dachówek

Zastosowanie:
Wentylacja pomieszczeń oraz odpowietrzenie instalacji sanitarnych.

Materiał:
Akrylo-butadieno-
-styren (ABS).

Powłoka zewnętrzna: Wysokiej jakości lakier odporny na promieniowanie UV.

Średnica przyłącza: Ø125 mm.

Kolory: Według palety barw producenta dachówek.

★★★★☆
EXTREMEline

UWAGA:

- Wszystkie kominki oferowane są według kolorystyki producentów dachówek.
- Przy zamówieniu prosimy podać nazwę koloru zgodną z nazwą producentów dachówek.



Produkt nr	Producent	Model / Typ	
41140300	Bogen	Innovo 10	
41140500		Innovo 12	
41140600		Plano 11	
41140700		Reform 11	
41040200	Creaton / Euronit dachówki cementowe	Heidelberg / Extra	
41040300		Göteborg / Profil S	
41040500		Kapstadt	
41071800	Creaton dachówki ceramiczne	Balance	
41070400		Domino	
41071900		Futura	
41072100		Harmonica	
41071100		Harmonie	
41071700		Premion	
41072000		Titania	
41072200		Simpla	
41030300		IBF / Benders / Bramac	Podwójna Rzymska
41030400			Podwójna-S
41030400	Monier / Braas dachówki betonowe	Bałtycka	
41030500		Celtycka	
41030600		Grecka	
41030300		Romańska	
41030700		Tegalit	
41030800		Teviva	
41081500		Reviva	
41081000		Monier / Braas dachówki ceramiczne	Amber 12V
41081400			Rubin 9V
41081300			Rubin 11V
41081200	Rubin 13V		
41081100	Rubin 13 / Sirius 13		
41100400	Sirius 15 (14.5)		
41081600	Turmalin		

Produkt nr	Producent	Model / Typ	
41030300	Nelskamp	ClimaLife Finkenberger	
41030400		S-Pfanne	
41030500		EasyLife Sigma	
41110700		Nibra DS5	
41060300	Röben	Fleming	
41060400		MonzaPlus	
41060500		Bornholm	
41060600		Piemont	
41060700		Bergamo	
41090200	Tondach	Figaro 11	
41090300		Holenderka 11 / Samba	
41120300		Marsylka 12	
41100500	Wienerberger / Koramic	Alegra 9	
41140500		Alegra 12	
41100400		E32	
41100300		Renesansowa L15	
41100600		Cosmo 15	
41100800		Orea 9	
41100900		Actua 10	
41140300		Universo 10	
41300100		Karpówka półokrągła 18 x 38 cm	krycie w koronkę KD
41300200			krycie w łuskę DD

TRIVENTA – kominek wentylacyjny Ø125 mm do blachodachówek

Zastosowanie:

Wentylacja pomieszczeń oraz odpowietrzenie instalacji sanitarnych.

Materiał:

Akrylo-butadieno-styren (ABS).

Powłoka zewnętrzna: Wysokiej jakości lakier odporny na promieniowanie UV.

Średnica przyłącza: Ø125 mm.

Kolory: Według palety RAL i barw producentów.

★★★★☆
EXTREMEline

UWAGA:

- Wszystkie kominki oferowane są według kolorystyki producentów blachy.
- Każdy z produktów dostępny jest na zamówienie w kolorystyce dowolnej wg palety RAL (termin realizacji do 10 dni roboczych).

Produkt nr	Model	Rodzaj	Kolor	
41500101	Blachodachówka	N-profil (niski profil) wysokość fali 23 mm	czarny 9005	
41500102			ceglasty 8004	
41500103			brązowy 8017	
41500104			brązowy 8019	
41500105			antracytowy 7024	
41500115			antracytowy 7016	
41500106			czerwony 3011	
41500107			zielony 6020	
41500100			wg palety RAL	
41500201			W-profil (wysoki profil) wysokość fali 34 mm	czarny 9005
41500202		ceglasty 8004		
41500203		brązowy 8017		
41500204		brązowy 8019		
41500205		antracytowy 7024		
41500215		antracytowy 7016		
41500206		czerwony 3011		
41500207		zielony 6020		
41500200		wg palety RAL		
41500501		Uniwersalny płaski		UP-profil
41500502			ceglasty 8004	
41500503	brązowy 8017			
41500504	brązowy 8019			
41500505	antracytowy 7024			
41500515	antracytowy 7016			
41500506	czerwony 3011			
41500507	zielony 6020			
41500500	wg palety RAL			
41500500	Budmat Murano		UP-profil	
41501100	Budmat Wenecja	BV-profil	wg producenta	
41501300	Plannja Flex	PF-profil	wg producenta	
41501500	Ruukki Finnera	RF-profil	wg producenta	
41501700	Ruukki Adamante	PA-profil	wg producenta	
41501700	Pruszyński Arad	PA-profil	wg producenta	
41501900	Blachotrapez Germania	BG-profil	wg producenta	
41502100	Blachpol Mustang	BM-profil	wg producenta	
41501500	Balex Panorama	RF-profil	wg producenta	
41520100	Płaski / Gont PG-profil	PG-profil	wg producenta	



Kominki wentylacyjne

TRIVENTA – kominek wentylacyjny ø125 mm do dachówek – zestaw z rurą przyłączeniową

Zastosowanie:
 Wentylacja pomieszczeń oraz odpowietrzenie instalacji sanitarnych.

Materiał:
 Akrylo-butadieno-
 -styren (ABS).

Powłoka zewnętrzna: Wysokiej jakości lakier odporny na promieniowanie UV.

★★★★☆
EXTREMEline

Średnica przyłącza: ø125 mm.

Kolory: Według palety barw producenta dachówek.

UWAGA:

- Wszystkie kominki oferowane są według kolorystyki producentów dachówek.
- Przy zamówieniu prosimy podać nazwę koloru zgodną z nazwą producentów dachówek.



Kominki wentylacyjne

Produkt nr	Producent	Model / Typ	
42140300	Bogen	Innovo 10	
42140500		Innovo 12	
42140600		Plano 11	
42140700		Reform 11	
42040200	Creaton / Euronit dachówki cementowe	Extra	
42040300		Profil S	
42040500		Kapstadt	
42071800	Creaton dachówki ceramiczne	Balance	
42070400		Domino	
42071900		Futura	
42072100		Harmonica	
42071100		Harmonie	
42071700		Premion	
42072000		Titania	
42072200		Simpla	
42030300		IBF / Benders / Bramac	Podwójna Rzymska
42030400			Podwójna-S
42030400	Monier / Braas dachówki betonowe	Bałtycka	
42030500		Celtycka	
42030600		Grecka	
42030300		Romańska	
42030700		Tegalit	
42030800		Teviva	
42081500		Reviva	
42081000		Monier / Braas dachówki ceramiczne	Amber 12V
42081400	Rubin 9V		
42081300	Rubin 11V		
42081200	Rubin 13V		
42081100	Rubin 13 / Sirius 13		
42100400	Sirius 15 (14.5)		
42081600	Turmalin		

Produkt nr	Producent	Model / Typ
42030300	Nelskamp	ClimaLife Finkenberger
42030400		S-Pfanne
42030500		EasyLife Sigma
42110700		Nibra DS5
42060300	Röben	Fleming
42060400		MonzaPlus
42060500		Bornholm
42060600		Piemont
42060700	Tondach	Bergamo
42090200		Figaro 11
42090300		Holenderka 11 / Samba
42120300		Marsylka 12
42100500	Wienerberger / Koramic	Alegra 9
42140500		Alegra 12
42100400		E32
42100300		Renesansowa L15
42100600		Cosmo 15
42100800		Orea 9
42100900		Actua 10
42140300		Universo 10
42300100	Karpówka półokrągła 18 x 38 cm	krycie w koronkę KD
42300200		krycie w łuskę DD



TRIVENTA – kominek wentylacyjny Ø125 mm do blachodachówek

Zastosowanie:
Wentylacja pomieszczeń oraz odpowietrzenie instalacji sanitarnych.

Materiał:
Akrylo-butadieno-
-styren (ABS).

Powłoka zewnętrzna: Wysokiej jakości lakier odporny na promieniowanie UV.

Średnica przyłącza: Ø125 mm.

Kolory: Według palety RAL i barw producentów.

★★★★☆
EXTREMEline

UWAGA:

- Wszystkie kominki oferowane są według kolorystyki producentów blachy.
- Każdy z produktów dostępny jest na zamówienie w kolorystyce dowolnej wg palety RAL (termin realizacji do 10 dni roboczych).

Produkt nr	Model	Rodzaj	Kolor	
42500101	Blachodachówka	N-profil (niski profil) wysokość fali 23 mm	czarny 9005	
42500102			ceglasty 8004	
42500103			brązowy 8017	
42500104			brązowy 8019	
42500105			antracytowy 7024	
42500115			antracytowy 7016	
42500106			czerwony 3011	
42500107			zielony 6020	
42500100			wg palety RAL	
42500201			W-profil (wysoki profil) wysokość fali 34 mm	czarny 9005
42500202		ceglasty 8004		
42500203		brązowy 8017		
42500204		brązowy 8019		
42500205		antracytowy 7024		
42500215		antracytowy 7016		
42500206		czerwony 3011		
42500207		zielony 6020		
42500200		wg palety RAL		
42500501		Uniwersalny płaski		UP-profil
42500502			ceglasty 8004	
42500503	brązowy 8017			
42500504	brązowy 8019			
42500505	antracytowy 7024			
42500515	antracytowy 7016			
42500506	czerwony 3011			
42500507	zielony 6020			
42500500	wg palety RAL			
42500500	Budmat Murano		UP-profil	
42501100	Budmat Wenecja	BV-profil	wg producenta	
42501300	Plannja Flex	PF-profil	wg producenta	
42501500	Ruukki Finnera	RF-profil	wg producenta	
42501700	Ruukki Adamante	PA-profil	wg producenta	
42501700	Pruszyński Arad	PA-profil	wg producenta	
42501900	Blachotrapez Germania	BG-profil	wg producenta	
42502100	Blachpol Mustang	BM-profil	wg producenta	
42501500	Balex Panorama	RF-profil	wg producenta	
42520100	Płaski / Gont	PG-profil	wg producenta	



Kominki wentylacyjne

Rura elastyczna przyłączeniowa

41.80

Zastosowanie:

Połączenie kominków wentylacyjnych z instalacją wentylacyjną wewnętrzną.

Materiał:

Opaska: stal nierdzewna,
rura: polichlorek winylu,
redukcja: polipropylen.



ADVANCEline

Właściwości produktu:

- Poprzez redukcje możliwe jest połączenie ze standardowymi Instalacjami sanitarnymi wewnętrznymi.
- Duża elastyczność rury PCW.
- Materiał odporny na zanieczyszczenia olejowe i kwaśne środowisko.



Produkt nr	Wymiar \varnothing [mm]	Długość [cm]	Redukcja [mm]	Karton [szt.]
41801202	125	50	125/100	40

Kołnierz uszczelniający

41.83

Zastosowanie:

Uszczelnienie przejścia kominka wentylacyjnego przez połac dachową.

Materiał:

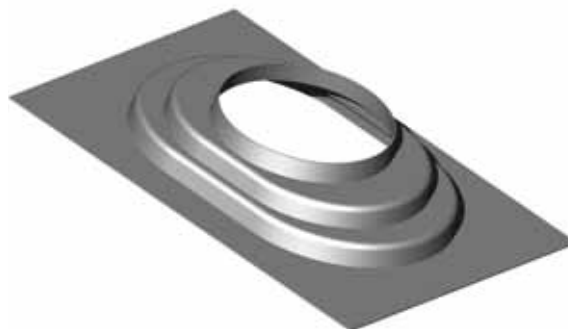
EPDM.



EXTREMEline

Właściwości produktu:

- Wysokiej jakości materiał EPDM odporny na temperaturę, starzenie i promieniowanie UV.
- Elastyczna konstrukcja mieszka umożliwia uszczelnienie w szerokim zakresie kątów nachylenia połaci dachu.
- Taśmy samoprzylepne umożliwiają niezawodne połączenie z membranami.



Produkt nr	Wymiar nominalny przejścia \varnothing [mm]	Wymiar kołnierza [mm]	Opakowanie [szt.]
41830100	125	320x225	1

Dachówka przejściowa z nasadką antenową

Zastosowanie:
Przejścia masztów antenowych przez połąć dachową.

Materiał:
Akrylo-butadieno-
-styren (ABS).

Powłoka zewnętrzna: Wysokiej jakości lakier odporny na promieniowanie UV.



EXTREMEline

Średnica przyłącza: od $\varnothing 24$ do $\varnothing 120$ mm.

Kolory: Według palety barw producentów dachówek i blachodachówek oraz palety RAL.



Produkt nr	Model	Rodzaj	Kolor	
45500101	Blachodachówka	N-profil (niski profil)	czarny 9005	
45500102			ceglasty 8004	
45500103			brązowy 8017	
45500104			brązowy 8019	
45500105			antracytowy 7024	
45500115			antracytowy 7016	
45500106			czerwony 3011	
45500107			zielony 6020	
45500100			wg palety RAL	
45500201			W-profil (wysoki profil)	czarny 9005
45500202		ceglasty 8004		
45500203		brązowy 8017		
45500204		brązowy 8019		
45500205		antracytowy 7024		
45500215		antracytowy 7016		
45500206		czerwony 3011		
45500207		zielony 6020		
45500200		wg palety RAL		
45500501		Uniwersalny płaski		UP-profil
45500502			ceglasty 8004	
45500503	brązowy 8017			
45500504	brązowy 8019			
45500505	antracytowy 7024			
45500515	antracytowy 7016			
45500506	czerwony 3011			
45500507	zielony 6020			
45500500	wg palety RAL			
45500500	Budmat Murano		UP-profil	
45501100	Budmat Wenecja	BV-profil	wg producenta	
45501300	Plannja Flex	PF-profil	wg producenta	
45501500	Ruukki Finnera	RF-profil	wg producenta	
45501700	Ruukki Adamante	PA-profil	wg producenta	
45501700	Pruszyński Arad	PA-profil	wg producenta	
45071900	Blachotrapez Germania	BC-profil	wg producenta	
45501500	Balex Panorama	RF-profil	wg producenta	

Przejścia antenowe

Dachówka przejściowa z nasadką antenową cd.

Przejścia antenowe

Produkt nr	Producent	Model / Typ
45140300	Bogen	Innovo 10
45140500		Innovo 12
45140600		Plano 11
45040200	Creaton / Euronit dachówki cementowe	Extra
45040300		Profil S
45040500		Kapstadt
45071800	Creaton dachówki ceramiczne	Balance
45070400		Domino
45071900		Futura
45072100		Harmonica
45071100		Harmonie
45071700		Premion
45072000		Titania
45030300		IBF / Benders / Bramac
45030400	Podwójna-S	
45030400	Monier / Braas dachówki betonowe	Bałtycka
45030500		Cełtycka
45030600		Grecka
45030300		Romańska
45030700		Tegalit
45030800		Teviva
45081500		Reviva
45081000		Monier / Braas dachówki ceramiczne
45081400	Rubin 9V	
45081300	Rubin 11V	
45081200	Rubin 13V	
45081100	Rubin 13 / Sirius 13	
45100400	Sirius 15 (14.5)	
45081600	Turmalin	

Produkt nr	Producent	Model / Typ	
45030300	Nelskamp	ClimaLife Finkenberger	
45030400		S-Pfanne	
45030500		EasyLife Sigma	
45110700		Nibra DS5	
45060300	Röben	Fleming	
45060400		MonzaPlus	
45060500		Bornholm	
45060600		Piemont	
45060700		Bergamo	
45090200	Tondach	Figaro 11	
45090300		Holenderka 11 / Samba	
45120300		Marsylka 12	
45100500	Wienerberger / Koramic	Alegria 9	
45140500		Alegria 12	
45100400		E32	
45100300		Renesansowa L15	
45100600		Cosmo 15	
45100800		Orea 9	
45100900		Actua 10	
45140300		Universo 10	
45300100		Karpiówka półokrągła 18 x 38 cm	krycie w koronkę KD
45300200			krycie w łuskę DD



Odwodnienia
i kominki wentylacyjne
do dachów płaskich



Kominek wentylacyjny do dachów płaskich 60.28

Zastosowanie:

Wentylacja połaci dachowej na dachach płaskich.

Materiał:

Polipropylen z dodatkiem kauczuku.



PREMIUmline

Zalety produktu:

- Uniwersalna podstawa kominka.
- Dodatkowy kołnierz poprawia estetyczność wykonania połączenia i zwiększa jego szczelność.
- Wysoka odporność na promieniowanie UV.
- Szybki i łatwy montaż.

Produkt nr	Wymiar [mm]	Wysokość kominka [mm]	Opakowanie	
			Karton [szt.]	Paleta [szt.]
60280075	75	275	50	300
60280110	110	355	30	180



Wywietrznik systemowy

60.17

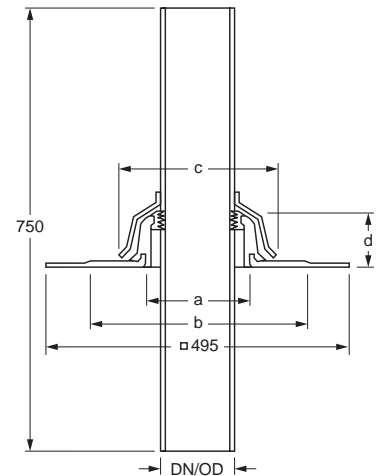
Zastosowanie:
Wentylacja połaci dachów płaskich.

Materiał:
Poliuretan.

★★★★★
ADVANCEline

- Doskonałe parametry techniczne, takie jak: odporność na promieniowanie UV, wysoka termoizolacyjność i odporność termiczna.

Produkt nr	Średnica [mm]	Opakowanie [szt.]
60174400	∅110	1
60174800	∅160	1



Kołpak przeciwdeszczowy do wywietrznika systemowego

60.17

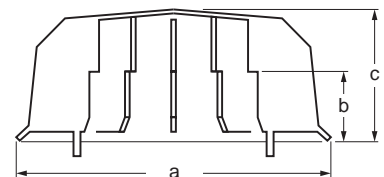
Zastosowanie:
Ochrona wywietrznika przed deszczem.

Materiał:
PCW.

★★★★★
ADVANCEline

- Doskonałe parametry techniczne, takie jak: odporność na promieniowanie UV, wysoka termoizolacyjność i odporność termiczna.

Produkt nr	Średnica [mm]	Opakowanie [szt.]
60179062	∅110	1
60179066	∅160	1



Wpust dachowy STANDARD

60.10

Zastosowanie:

Odwodnienia dachów płaskich.

Materiał:

Poliuretan, wbudowany kołnierz dopasowany do rodzaju pokrycia dachowego.

★★★★★
ADVANCEline

- Doskonale parametry techniczne, takie jak: odporność na promieniowanie UV, wysoka termoizolacyjność i odporność termiczna.



Produkt nr	Rodzaj produktu	Średnica odpływu [mm]	Opakowanie [szt.]
60100800	wpust pionowy	160	1
60101000	wpust pionowy	200	1

- Posiada zamontowany wewnątrz korpusu wpustu samoregulujący element grzewczy wraz z kablem przyłączeniowym o długości 2 m.
- Do zasilania wpustów ogrzewanych stosuje się napięcie 230 V, moc grzewcza 10 W.
- Nie wymaga transformatora.



Produkt nr	Rodzaj produktu	Średnica odpływu [mm]	Opakowanie [szt.]
60100900	wpust pionowy, ogrzewany – samoregulujący	160	1
60101100	wpust pionowy, ogrzewany – samoregulujący	200	1

- W komplecie znajduje się uszczelka wielowargowa mocująca element w misie wpustu i środek poślizgowy.



Produkt nr	Rodzaj produktu	Grubość ocieplenia [mm]	Opakowanie [szt.]
60102500	nadbudowa wpustu	60 – 160	1
60102600	nadbudowa wpustu	60 – 220	1
60102000	nadbudowa wpustu	60 – 520	1

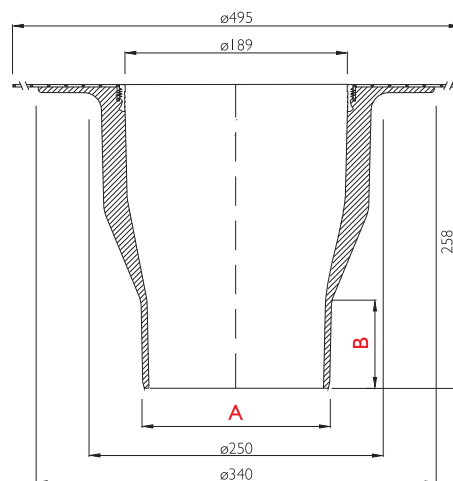
INFO:

- Wpusty wykonane z poliuretanu, ocieplane, według PN EN 1253-2 z podwyższonym standardem jakości według RAL GZ-694, ze stałym kołnierzem przyłączeniowym oraz koszykiem żwirowym.

Wpust dachowy STANDARD – dane techniczne 60.10

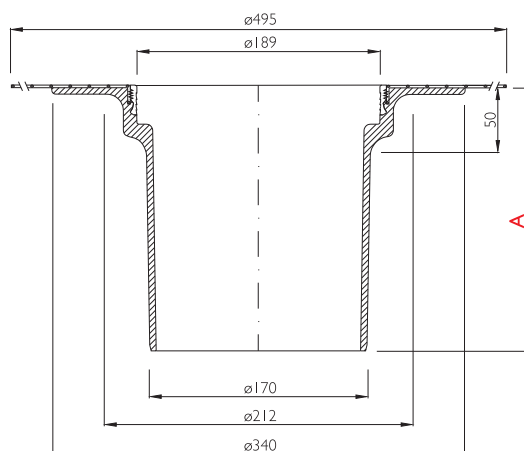
Wpusty dachowe pionowe.

Rodzaj produktu	Wymiar A [mm]	Wymiar B [mm]
STANDARD ø160	160	77
STANDARD ø200	200	101



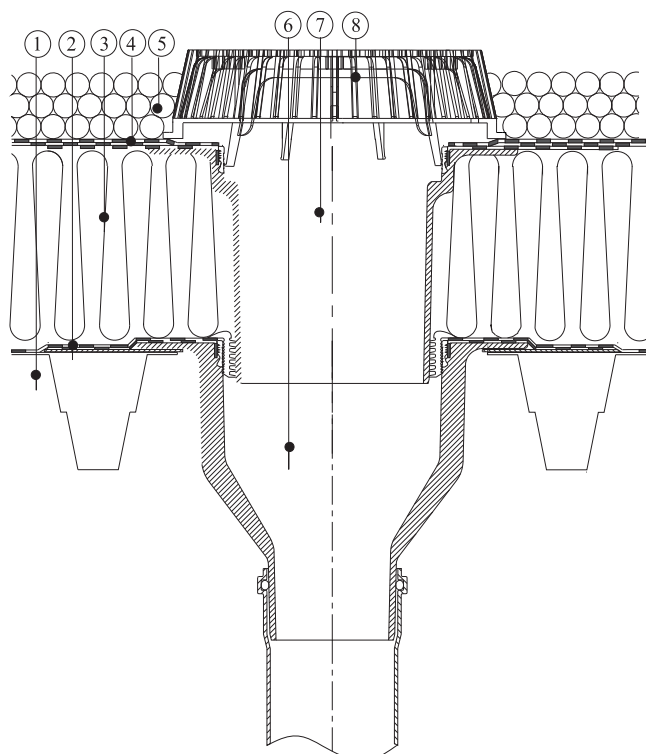
Nadbudowy wpustów dachowych.

Nadbudowy wpustów, nr produktu	Wymiar A [mm]
60102500	206
60102600	254
60102000	555



Przykład zabudowy, wpust dachowy pionowy z nadbudową wpustu.

Rodzaj produktu	Wymiar A [mm]	Wymiar B [mm]
STANDARD ø160	160	77
STANDARD ø200	200	101



- 1) Konstrukcja dachu.
- 2) Paroizolacja.
- 3) Ocieplenie.
- 4) Pokrycie dachowe.
- 5) Żwir.
- 6) Wpust dachowy.
- 7) Nadbudowa wpustu dachowego.
- 8) Koszyczek zapobiegający wpadaniu żwiru.

Wpust dachowy TRENDY

60.15

Zastosowanie:
Odwodnienia dachów płaskich.

Materiał:
Poliuretan, wbudowany kołnierz dopasowany do rodzaju pokrycia dachowego.

★★★★★
ADVANCEline

Produkt nr	Rodzaj produktu	Średnica odpływu [mm]	Opakowanie [szt.]
60150200	wpust pionowy	75	1
60150400	wpust pionowy	110	1
60150600	wpust pionowy	125	1

Produkt nr	Rodzaj produktu	Średnica odpływu [mm]	Opakowanie [szt.]
60150300	wpust pionowy, ogrzewany – samoregulujący	75	1
60150500	wpust pionowy, ogrzewany – samoregulujący	110	1
60150700	wpust pionowy, ogrzewany – samoregulujący	125	1

- Posiada zamontowany wewnątrz korpusu wpustu samoregulujący element grzewczy wraz z kablem przyłączeniowym o długości 2 m.
- Do zasilania wpustów ogrzewanych stosuje się napięcie 230 V, moc grzewcza 10 W.
- Nie wymaga transformatora.

Produkt nr	Rodzaj produktu	Średnica odpływu [mm]	Opakowanie [szt.]
60151400	wpust kątowy	75	1
60151600	wpust kątowy	110	1
60151800	wpust kątowy (z redukcją ø100 na ø125)	125	1

Produkt nr	Rodzaj produktu	Średnica odpływu [mm]	Opakowanie [szt.]
60151500	wpust kątowy, ogrzewany – samoregulujący	75	1
60151700	wpust kątowy, ogrzewany – samoregulujący	110	1
60151900	wpust kątowy, ogrzewany – samoregulujący	125	1

- Posiada zamontowany wewnątrz korpusu wpustu samoregulujący element grzewczy wraz z kablem przyłączeniowym o długości 2 m.
- Do zasilania wpustów ogrzewanych stosuje się napięcie 230 V, moc grzewcza 10 W.
- Nie wymaga transformatora.

Produkt nr	Rodzaj produktu	Grubość ocieplenia [mm]	Opakowanie [szt.]
60152500	nadbudowa wpustu	60 – 150	1
60152600	nadbudowa wpustu	60 – 220	1
60152700	nadbudowa wpustu	60 – 320	1

- W komplecie znajduje się uszczelka wielowargowa mocująca element w misie wpustu i środek poślizgowy.

INFO:

- Wpusty wykonane z poliuretanu, ocieplane, według PN EN 1253-2 z podwyższonym standardem jakości według RAL GZ-694, ze stałym kołnierzem przyłączeniowym oraz koszykiem żwirowym.

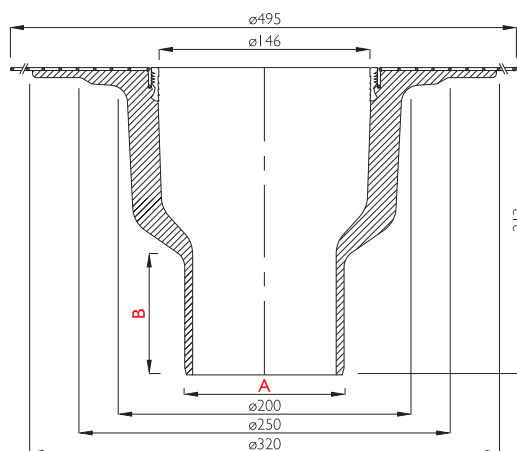


Wpust dachowy TRENDY – dane techniczne

60.15

Wpusty dachowe pionowe.

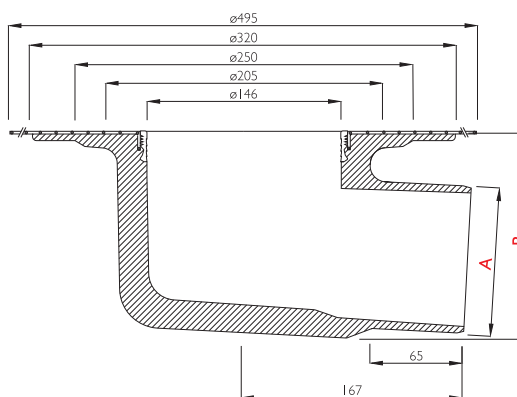
Rodzaj produktu	Wymiar A [mm]	Wymiar B [mm]
TRENDY ø75	75	63
TRENDY ø110	110	75
TRENDY ø125	125	79



Wpusty dachowe, kątowe.

Rodzaj produktu	Wymiar A [mm]	Wymiar B [mm]
TRENDY ø75	75	117
TRENDY ø110	110	153
TRENDY ø125	125	161

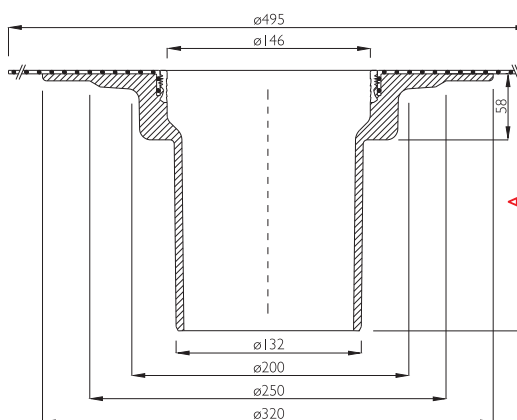
- Wpust ø125 składa się z wpustu ø110 oraz redukcji ø110 na ø125.



Nadbudowy wpustów dachowych.

Nadbudowy wpustów, nr produktu	Wymiar A [mm]
60152500	183
60152600	251
60152700	355

- Wpust ø125 składa się z wpustu ø110 oraz redukcji ø110 na ø125.



Wpust dachowy COMPACT

60.19

Zastosowanie:

Odwodnienia dachów płaskich o niewielkiej powierzchni, tarasów i balkonów.

Materiał:

Poliuretan, wbudowany kołnierz dopasowany do rodzaju pokrycia dachowego.

★★★★★
ADVANCEline

- Doskonale parametry techniczne, takie jak: odporność na promieniowanie UV, wysoka termoizolacyjność i odporność termiczna.

Produkt nr	Rodzaj produktu	Średnica odpływu [mm]	Opakowanie [szt.]
60190000	wpust pionowy	50	1
60190200	wpust pionowy	75	1



Produkt nr	Rodzaj produktu	Średnica odpływu [mm]	Opakowanie [szt.]
60191200	wpust kątowy	50	1
60191400	wpust kątowy	75	1



Produkt nr	Rodzaj produktu	Grubość ocieplenia [mm]	Opakowanie [szt.]
60192600	nadbudowa wpustu	50 - 220	1



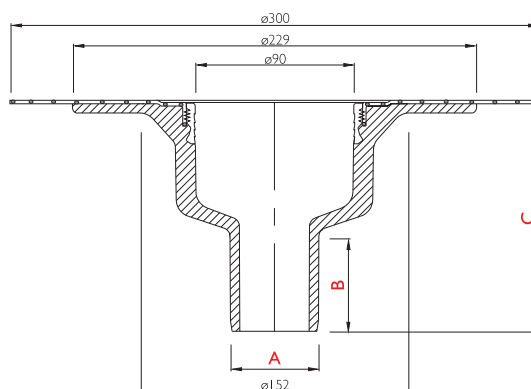
Zalety produktu:

- Wysoka jakość wykonania poparta wieloletnim doświadczeniem producenta.
- Doskonale parametry techniczne, takie jak: odporność na promieniowanie UV, wysoka termoizolacyjność i odporność termiczna.

Wpust dachowy COMPACT – dane techniczne 60.19

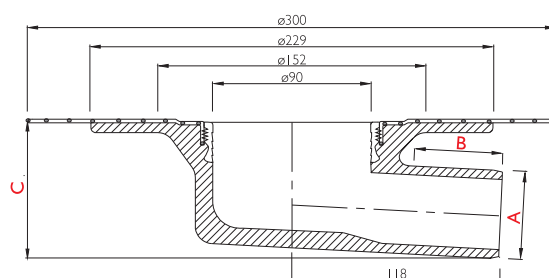
Wpusty dachowe pionowe.

Rodzaj produktu	Wymiar A [mm]	Wymiar B [mm]	Wymiar C [mm]
COMPACT ø50	50	51	129
COMPACT ø70	75	111	155

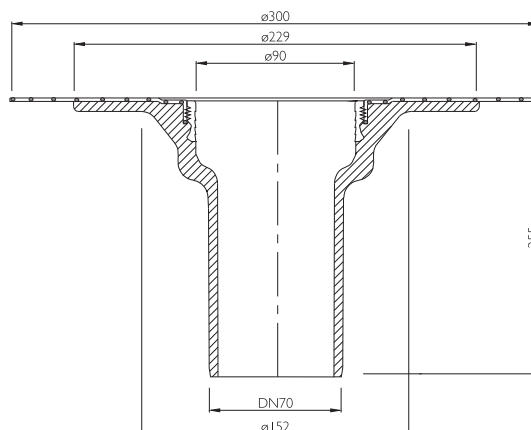


Wpusty dachowe, kątowe.

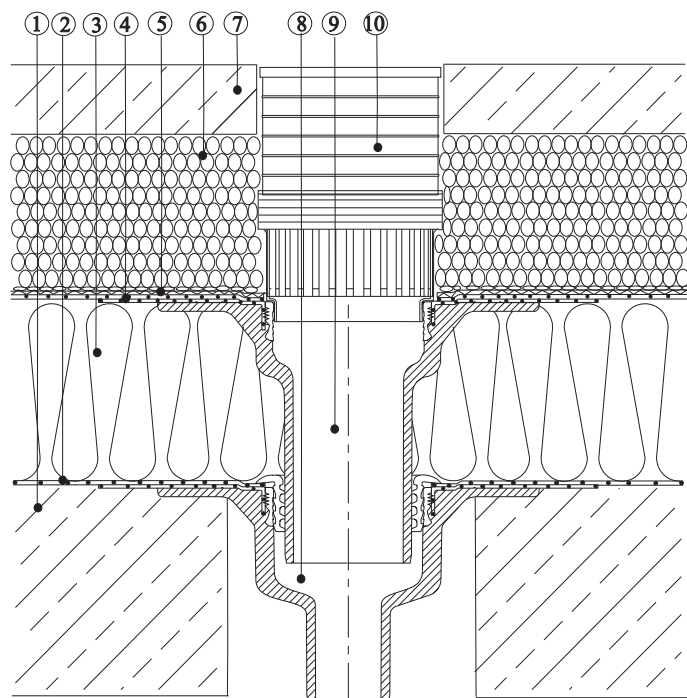
Rodzaj produktu	Wymiar A [mm]	Wymiar B [mm]	Wymiar C [mm]
COMPACT ø50	50	50	77
COMPACT ø70	75	54	100



Nadbudowy wpustów dachowych.



Przykład zabudowy, wpust dachowy pionowy z nadbudową wpustu i kratką tarasową.



- 1) Konstrukcja dachu.
- 2) Paroizolacja.
- 3) Ocieplenie.
- 4) Wierzchnie pokrycie dachowe.
- 5) Warstwa ochronna.
- 6) Podłoże żwirowe.
- 7) Kostka brukowa.
- 8) Wpust dachowy.
- 9) Nadbudowa wpustu dachowego.
- 10) Kratka balkonowa.

Wpust renowacyjny SANI

60.10

Zastosowanie:

Odwodnienia dachów płaskich podczas renowacji i modernizacji dachów. Montaż wpustu SANI odbywa się w istniejący odpływ wody deszczowej z dachu.

Materiał:

Poliuretan, wbudowany kołnierz dopasowany do rodzaju pokrycia dachowego.

★★★★★
ADVANCEline

Zalety produktu:

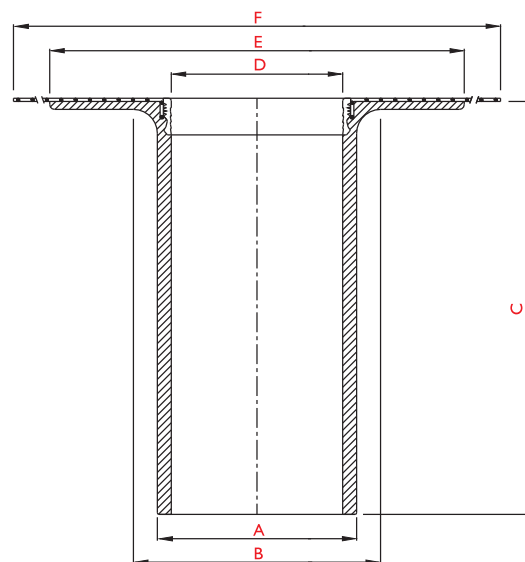
- Wysoka jakość wykonania poparta wieloletnim doświadczeniem producenta.
- Doskonale parametry techniczne, takie jak: odporność na promieniowanie UV, wysoka termoizolacyjność i odporność termiczna.

Produkt nr	Rodzaj produktu	Średnica istniejącego odpływu [mm]	Opakowanie [szt.]
60102800	SANI 95	100 – 140	1
60102700	SANI 125	133 – 168	1
60102900	SANI 165	165 – 205	1



Wpusty dachowe pionowe.

Nr produktu	Wymiar [mm]					
	A	B	C	D	E	F
60102800	93	128	250	90	229	495
60102700	125	149	250	108	260	495
60102900	160	195	200	146	293	495



Opaska grzewcza

60.10

Zastosowanie:

Ogrzewanie rur spustowych i wpustów dachowych.

Produkt nr	Napięcie [V]	Moc [W]	Opakowanie [szt.]
60109035	230	ok. 10	1

★★★★☆
EXTREMEline



INFO:

- Automatische odłączenie elementu grzewczego od napięcia można osiągnąć dzięki zastosowaniu termostatu z zewnętrznym czujnikiem lub termostatu zewnętrznego.

Kratka balkonowa

60.19/16

Zastosowanie:
Odwodnienia balkonów.

Materiał:
Polistyren; ruszt: stal nierdzewna V2A.

★★★★☆
EXTREMEline

- Pasująca do wpustów COMPACT.

Produkt nr	Rodzaj produktu	Możliwość regulacji wysokości [mm]	Opakowanie [szt.]
60199030	kratka balkonowa z sitem ochronnym	60 - 105	1



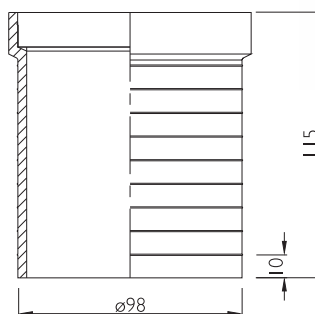
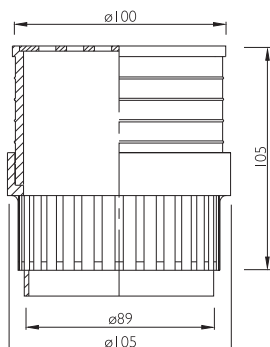
- Pasująca do wpustów COMPACT.

Produkt nr	Rodzaj produktu	Możliwość regulacji wysokości [mm]	Opakowanie [szt.]
60169014	element przedłużający kratkę balkonową	25 - 115	1



Kratka balkonowa z sitem ochronnym.

Element przedłużający kratkę balkonową.



Kratka tarasowa

60.10/15

Zastosowanie:
Odwodnienia tarasów.

Materiał:
Aluminium.

★★★★★
ADVANCEline

Zalety produktu:

- Wysoka jakość wykonania poparta wieloletnim doświadczeniem producenta.
- Doskonałe parametry techniczne, takie jak: odporność na promieniowanie UV, wysoka termoizolacyjność i odporność termiczna.

Produkt nr	Możliwość regulacji wysokości [mm]	Pasująca do wpustów	Opakowanie [szt.]
60159060	34 - 100	TRENDY, MINI	1



Wpust attykowy EASY

60.18

Zastosowanie:

Odwodnienia zasadnicze i awaryjne dachów płaskich.

Materiał:

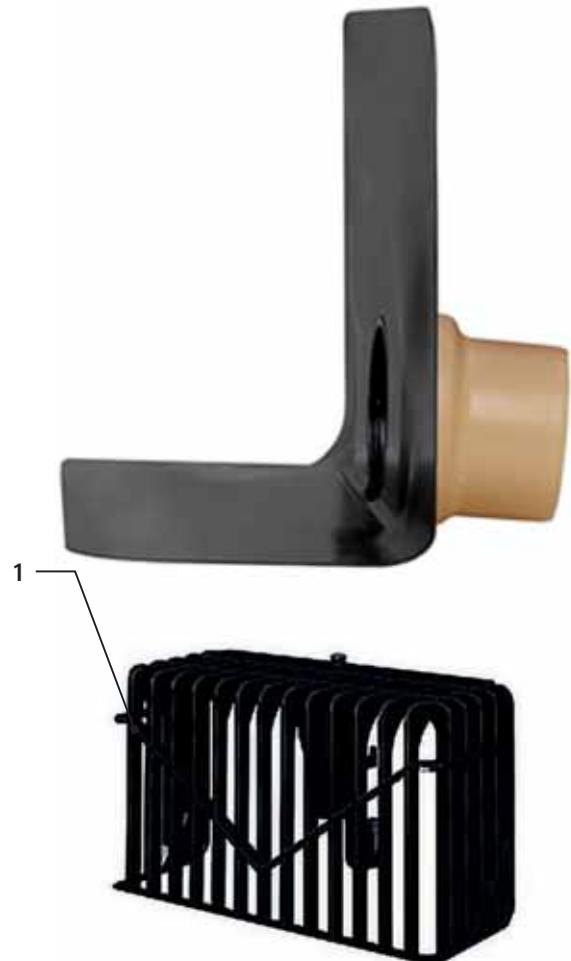
Poliuretan, wbudowany kołnierz dopasowny do rodzaju pokrycia dachowego.

★★★★★
ADVANCEline

INFO:

- Wpust wykonany z poliuretanu, ocieplany ze stałym kołnierzem przyłączeniowym zamontowanym pod kątem 90° oraz wewnętrznym pierścieniem uszczelniającym umożliwiającym montaż koszyka żwirowego.
- Koszyk żwirowy dostępny osobno.

Produkt nr	Rodzaj produktu	Średnica odpływu [mm]	Opakowanie [szt.]
60183000	wpust attykowy 50	50	1
60183200	wpust attykowy 75	75	1
60183400	wpust attykowy 110	110	1



1 Wykonany z poliamidu, do montażu zaciskowego w misie wpustu Easy.

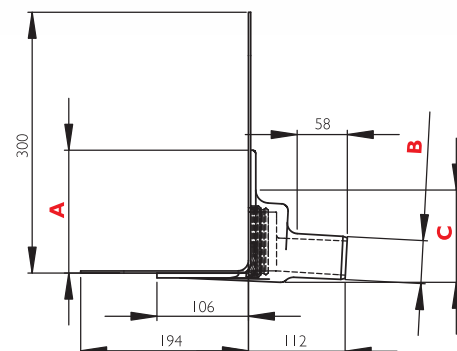
Produkt nr	Rodzaj produktu	Średnica odpływu [mm]	Opakowanie [szt.]
60189070	koszyk żwirowy	50, 75, 110	1

Systemy odwodnień

Dane techniczne

Wpusty attykowe.

Rodzaj produktu	Wymiar A [mm]	Wymiar B [mm]	Wymiar C [mm]	Wymiar D [mm]
EASY 60183000	142	50	107	68
EASY 60183200	142	75	107	68
EASY 60183400	180	110	142	108



Wpust attykowy EASY PLUS

Zastosowanie:
Odwodnienia zasadnicze i awaryjne dachów płaskich.

Materiał:
Poliuretan, wbudowany kołnierz dopasowany do rodzaju pokrycia dachowego.

★★★★★
ADVANCEline

INFO:

- Wpust wykonany z poliuretanu, ocieplany ze stałym kołnierzem przyłączeniowym oraz wewnętrznym pierścieniem uszczelniającym umożliwiającym montaż koszyka żwirowego.

Produkt nr	Rodzaj produktu	Średnica istniejącego odpływu [mm]	Opakowanie [szt.]
60180200	wpust attykowy 75	75	1
60180400	wpust attykowy 110	110	1
60180600	wpust attykowy 125	125	1



Wpust attykowy EASY GO

Zastosowanie:
Odwodnienia zasadnicze i awaryjne dachów płaskich.

Materiał:
Poliuretan, wbudowany kołnierz dopasowany do rodzaju pokrycia dachowego.

★★★★★
ADVANCEline

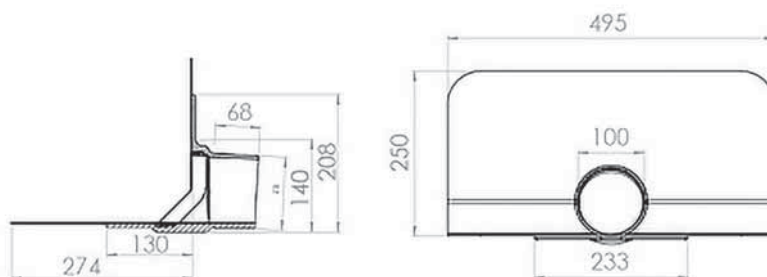
INFO:

- Wpust wykonany z poliuretanu, ocieplany do bezpośredniego połączenia typu kielichowego z orurowaniem. Wpust posiada wykształcenie pod klin 45° oraz fabrycznie zamontowany stały bitumiczny kołnierz przyłączeniowy (500 × 500 mm) do bezpośredniego zgrzewania z membraną/papą dachową.
- Koszyk dostępny osobno.

Produkt nr	Rodzaj produktu	Średnica istniejącego odpływu [mm]	Opakowanie [szt.]
60183600	wpust attykowy 75	75	1
60183800	wpust attykowy 110	110	1



Produkt nr	Rodzaj produktu	Średnica istniejącego odpływu [mm]	Opakowanie [szt.]
60189071	koszyk żwirowy	75, 110	1



Studzienka rewizyjna

60.23

Zastosowanie:

Odwodnienia zasadnicze i awaryjne dachów płaskich.

Materiał:

Poliuretan, wbudowany kołnierz dopasowany do rodzaju pokrycia dachowego.

★★★★★
ADVANCEline

- 1** Możliwość regulacji wysokości w zakresie 100 – 130 mm.



Produkt nr	Rodzaj produktu	Wymiar rusztu [mm]	Opakowanie [szt.]
60230040	studzienka rewizyjna ze stalowym rusztem	400 × 400	1

- 1** Możliwość regulacji wysokości w zakresie 50 – 80 mm.



Produkt nr	Rodzaj produktu	Opakowanie [szt.]	Opakowanie [szt.]
60231040	nadbudowa studzienki rewizyjnej	1	1

Produkt nr	Rodzaj produktu	Wymiary rusztu [mm]	Opakowanie [szt.]
60232040	studzienka rewizyjna ze stalowym rusztem i koszem z perforowanej stali	400 × 400	1



Element spiętrzający

60.23

Zastosowanie:

Umożliwia spiętrzanie poziomu wody na dachu.

Materiał:

Poliuretan.

★★★★★
ADVANCEline

Zalety produktu:

- Wysoka jakość wykonania poparta wieloletnim doświadczeniem producenta.
- Doskonałe parametry techniczne, takie jak: odporność na promieniowanie UV, wysoka termoizolacyjność i odporność termiczna.

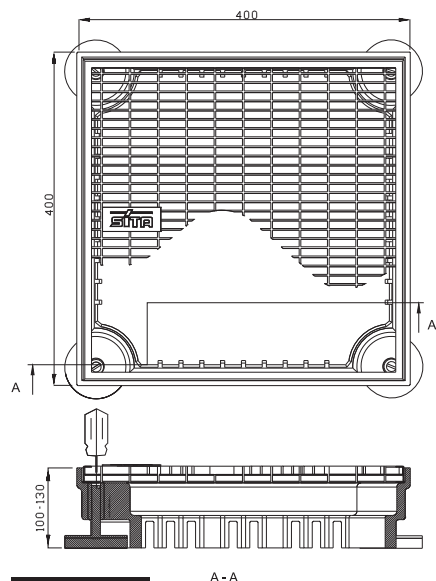
Produkt nr	Wysokość spiętrzenia [mm]	Pasujący do wpustów	Opakowanie [szt.]
60231090	do 220	STANDARD	1
60231590	do 220	TRENDY, COMPACT	1



Studzienka rewizyjna – dane techniczne

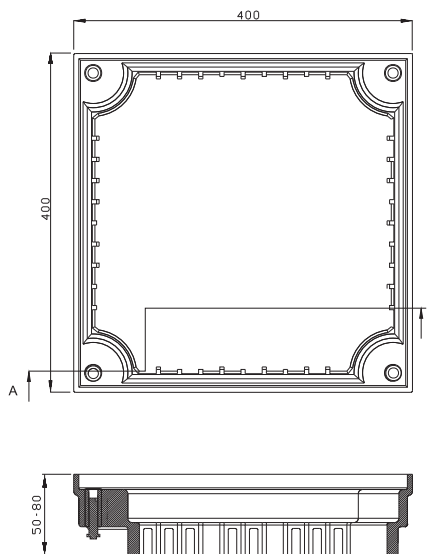
60.23

Studzienka z rusztem kratowym.



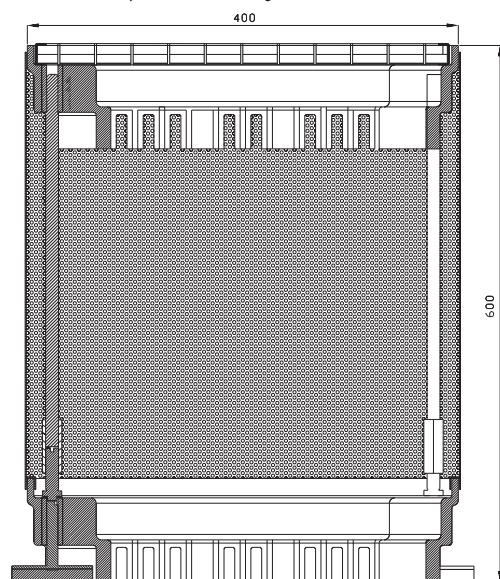
A-A

Nadbudowa studzienki kontrolnej.

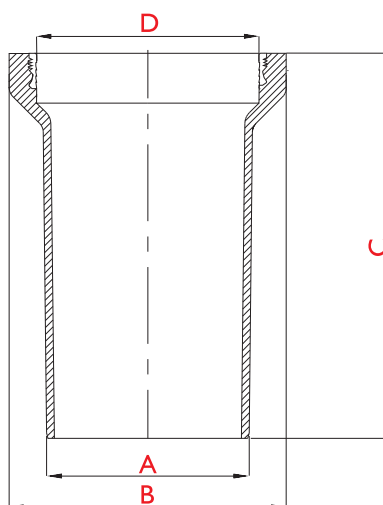


A-A

Studzienka kontrolna ze stalowym rusztem i koszem z perforowanej stali.



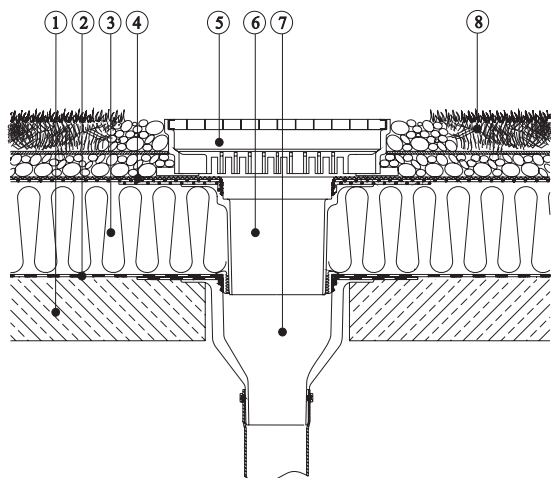
Element spiętrzający.



Rodzaj produktu	Wymiar A [mm]	Wymiar B [mm]	Wymiar C [mm]	Wymiar D [mm]
60231090	170	240	254	189
60231590	132	200	251	144

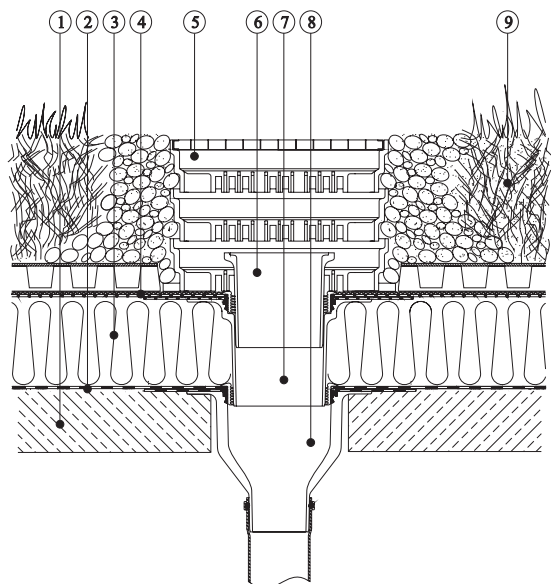
Studzienka rewizyjna – schematy zastosowań 60.23

Studzienka rewizyjna z rusztem kratowym przy ekstensywnym zazielenieniu.



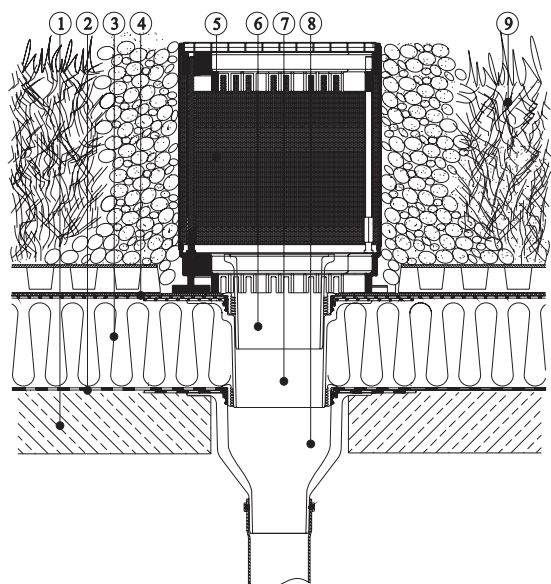
- 1) Konstrukcja dachu.
- 2) Paroizolacja.
- 3) Ocieplenie.
- 4) Wierzchnie pokrycie dachowe.
- 5) Studzienka rewizyjna z rusztem kratowym.
- 6) Nadbudowa wpustu dachowego.
- 7) Wpust dachowy.
- 8) Warstwa humusu i zieleni.

Studzienka rewizyjna z nadbudową przy intensywnym zazielenieniu.



- 1) Konstrukcja dachu.
- 2) Paroizolacja.
- 3) Ocieplenie.
- 4) Wierzchnie pokrycie dachowe.
- 5) Studzienka rewizyjna z rusztem kratowym.
- 6) Element spiętrzający.
- 7) Nadbudowa wpustu dachowego.
- 8) Wpust dachowy.
- 9) Warstwa humusu i zieleni.

Studzienka rewizyjna z koszem perforowanym przy intensywnym zazielenieniu.



- 1) Konstrukcja dachu.
- 2) Paroizolacja.
- 3) Ocieplenie.
- 4) Wierzchnie pokrycie dachowe.
- 5) Studzienka rewizyjna z rusztem kratowym i koszem perforowanym.
- 6) Element spiętrzający.
- 7) Nadbudowa wpustu dachowego.
- 8) Wpust dachowy.
- 9) Warstwa humusu i zieleni.

Wpust dachowy SIMPLEX

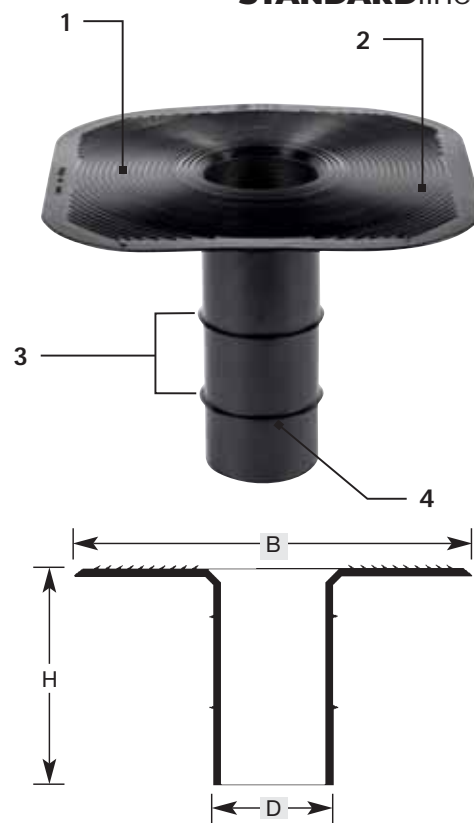
70.1

Zastosowanie:
Odwodnienie dachów płaskich do pap i modyfikowanych membran bitumicznych.

Materiał:
Elastyczne mieszanki gum syntetycznych odporne na działanie UV.

★ ★ ☆ ☆ ☆
STANDARDline

- 1** Zintegrowany kołnierz gwarantuje chwilową odporność na działanie palnika.
- 2** Żebrowanie zapewnia lepsze przyleganie membrany.
- 3** Dwa pierścienie gwarantują optymalne uszczelnienie i zapobiegają cofaniu się wody.
- 4** Elastyczny odpływ ułatwiający wciśnięcie w rurę odpływową.



INFO:

- Do wpustów SIMPLEX pasują koszyki żwirowe:
 - UNIFIX produkt nr 72275125,
 - MULTI 160 produkt nr 72360160.

Produkt nr	Średnica nominalna \varnothing [mm]	Wymiar zewnętrzny D [mm]	Długość wpustu H [mm]	Wymiar kołnierza B [mm]	Opakowanie [szt.]	Opakowanie zbiorcze Karton [szt.]
70107525	75	66	250	300 × 300	1	25
70110025	100	92	250	325 × 325	1	25
70111025	110	100	250	325 × 325	1	25
70112525	125	116	250	350 × 350	1	20
70110048	100	100	485	350 × 350	1	30
70112548	125	125	485	370 × 370	1	25

Wpust dachowy BONUM

70.4

Zastosowanie:

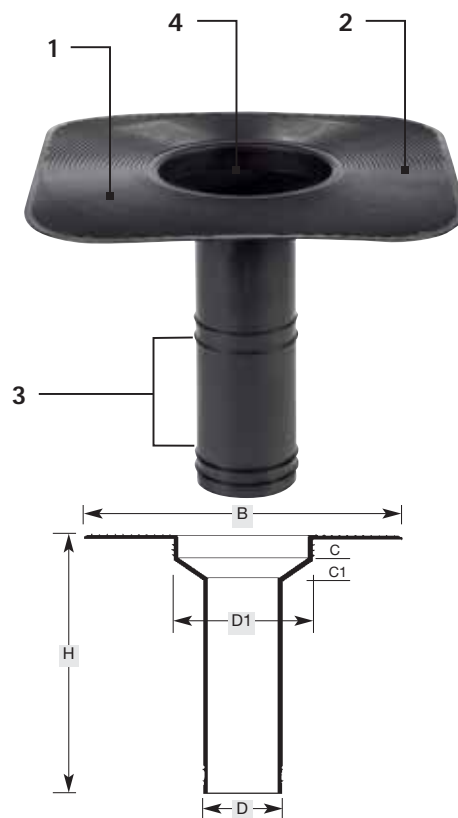
Odwodnienie dachów płaskich do pap i modyfikowanych membran bitumicznych.

Materiał:

Elastyczne mieszanki gum syntetycznych odporne na działanie UV.

★★★★☆
PREMIUline

- 1** Zintegrowany kołnierz gwarantuje chwilową odporność na działanie palnika.
- 2** Żebrowanie zapewnia lepsze przyleganie membrany.
- 3** Dwa pierścienie gwarantują optymalne uszczelnienie i zapobiegają cofaniu się wody.
- 4** Odpływ w kształcie „lejka” zwiększa przepływ wody o 50%.



INFO:

- Do wpustów BONUM pasują koszyki żwirowe:
 - BONUM produkt nr 72806001.

Systemy odwodnień

Produkt nr	Średnica nominalna \varnothing [mm]	Wymiar zewnętrzny D [mm]	Długość wpustu H [mm]	Wymiar kołnierza B [mm]	Opakowanie [szt.]	Opakowanie zbiorcze Karton [szt.]
70407533	75	75	330	400 × 400	1	25
70410033	100	100	330	400 × 400	1	20
70411033	110	110	330	400 × 400	1	20
70412533	125	125	330	400 × 400	1	20
70416033	160	151	330	400 × 400	1	15
70420033	200	191	330	400 × 400	1	12



Wpust dachowy OPTIMUM

70.7

Zastosowanie:
Odwodnienie dachów płaskich do wszystkich rodzajów pap i membran dachowych.

Materiał:
Polipropylen odporny na działanie UV.

★★★★☆
EXTREMEline

- 1** Zintegrowany pierścień uszczelniający.
- 2** Uchwyty ułatwiające mocowanie mechaniczne.
- 3** Odpływ w kształcie „lejka” zwiększa przepływ wody o 50%.
- 4** Koszyk żwirowy w zestawie.



INFO:

- Wpusty wykonane są ze specjalnego kopolimeru Moplen, który został przebadany przez Instytut Techniki Budowlanej na zgodność z wymaganiami Wytycznych do Europejskich Aprobac Technicznych ETAG dotyczących wyrobów budowlanych.
- Dobre właściwości mechaniczne w szerokim zakresie temperatur.
- Wysoka udarność w niskiej oraz sztywność w wysokiej temperaturze.

Produkt nr	Średnica nominalna ø[mm]	Wymiar zewnętrzny D [mm]	Długość wpustu H [mm]	Wymiar kołnierza B [mm]	Opakowanie [szt.]	Opakowanie zbiorcze Karton [szt.]
70707525	75	75	250	ø333	1	6
70711025	110	110	250	ø333	1	6
70712525	125	125	250	ø333	1	6
70716025	160	160	250	ø333	1	6

Wpust dachowy OPTIMUM ocieplany

70.8

Zastosowanie:

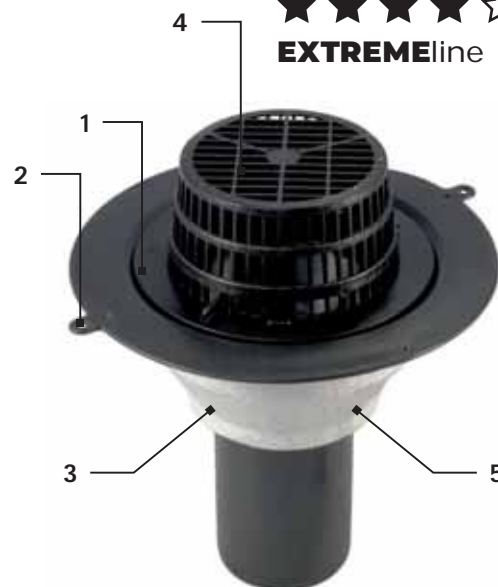
Odwodnienie dachów płaskich do wszystkich rodzajów pap i membran dachowych.

Materiał:

Polipropylen odporny na działanie UV, styropian.



- 1** Zintegrowany pierścień uszczelniający.
- 2** Uchwyty ułatwiające mocowanie mechaniczne.
- 3** Odpływ w kształcie „lejka” zwiększa przepływ wody o 50%.
- 4** Koszyk żwirowy w zestawie.
- 5** Termoizolacja o grubości 20 mm.



INFO:

- Wpusty wykonane są ze specjalnego kopolimeru Moplen, który został przebadany przez Instytut Techniki Budowlanej na zgodność z wymaganiami Wytocznych do Europejskich Aprobac Technicznych ETAG dotyczących wyrobów budowlanych.
- Dobre właściwości mechaniczne w szerokim zakresie temperatur.
- Wysoka udarność w niskiej oraz sztywność w wysokiej temperaturze.

Produkt nr	Średnica nominalna ø[mm]	Wymiar zewnętrzny D [mm]	Długość wpustu H [mm]	Wymiar kołnierza B [mm]	Opakowanie [szt.]	Opakowanie zbiorcze Karton [szt.]
70807525	75	75	250	ø333	1	6
70811025	110	110	250	ø333	1	6
70812525	125	125	250	ø333	1	6
70816025	160	160	250	ø333	1	6



Wpust dachowy OPTIMUM ocieplany, ogrzewany 70.9

Zastosowanie:
Odwodnienie dachów płaskich do wszystkich rodzajów pap i membran dachowych.

Materiał:
Polipropylen odporny na działanie UV.

★★★★☆
EXTREMEline

- 1** Zintegrowany pierścień uszczelniający.
- 2** Uchwyty ułatwiające mocowanie mechaniczne.
- 3** Odpływ w kształcie „lejka” zwiększa przepływ wody o 50%.
- 4** Koszyk żwirowy w zestawie.
- 5** Termoizolacja o grubości 20 mm.
- 6** Przewód grzewczy samoregulujący mocy 14 W (230 V).



INFO:

- Wpusty wykonane są ze specjalnego kopolimeru Moplen, który został przebadany przez Instytut Techniki Budowlanej na zgodność z wymaganiami Wytycznych do Europejskich Aprobatach Technicznych ETAG dotyczących wyrobów budowlanych.
- Dobre właściwości mechaniczne w szerokim zakresie temperatur.
- Wysoka udarność w niskiej oraz sztywność w wysokiej temperaturze.

Produkt nr	Średnica nominalna \varnothing [mm]	Wymiar zewnętrzny D [mm]	Długość wpustu H [mm]	Wymiar kołnierza B [mm]	Opakowanie [szt.]	Opakowanie zbiorcze Karton [szt.]
70707525	75	75	250	\varnothing 333	1	6
70711025	110	110	250	\varnothing 333	1	6
70712525	125	125	250	\varnothing 333	1	6
70716025	160	160	250	\varnothing 333	1	6

Wpust attykowy okrągły

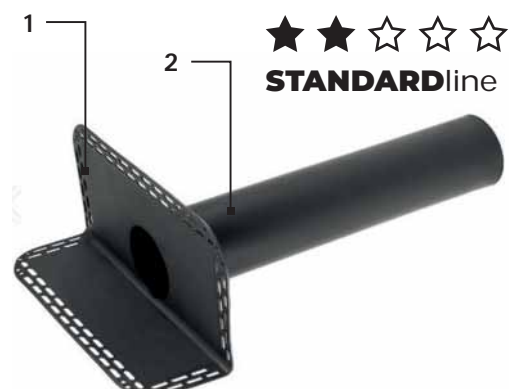
71.1

Zastosowanie:

Odwodnienie dachów płaskich do pap i modyfikowanych membran bitumicznych.

Materiał:

Elastyczne mieszanki gum syntetycznych odporne na działanie UV.



1 Zintegrowany kołnierz gwarantuje chwilową odporność na działanie palnika.

2 Elastyczny odpływ ułatwiający wciśnięcie w rurę odpływową.

INFO:

- Do wpustów attykowych okrągłych pasują koszyki żwirowe:
 - UNIFIX produkt nr 72275125.

Produkt nr	Średnica nominalna \varnothing [mm]	Wymiar zewnętrzny D [mm]	Długość wpustu L [mm]	Wymiar kołnierza A x C [mm]	Opakowanie [szt.]	Opakowanie zbiorcze Karton [szt.]
71107550	75	75	500	120 x 100	1	20
71110050	100	100	500	120 x 75	1	20
71111050	110	110	500	120 x 65	1	20
71112550	125	125	500	120 x 50	1	16

Wpust attykowy prostokątny

71.2

Zastosowanie:

Odwodnienie dachów płaskich do pap i modyfikowanych membran bitumicznych.

Materiał:

Elastyczne mieszanki gum syntetycznych odporne na działanie UV.



1 Zintegrowany kołnierz gwarantuje chwilową odporność na działanie palnika.

2 Elastyczny odpływ ułatwiający wciśnięcie w rurę odpływową.

INFO:

- Do wpustów attykowych prostokątnych pasują kratki odpływowe:
 - 65 x 100 produkt nr 72906510,
 - 100 x 100 produkt nr 72910010.

Produkt nr	Wymiar odpływu [mm]	Wysokość całkowita H [mm]	Długość wpustu L [mm]	Wymiar kołnierza A x C [mm]	Opakowanie [szt.]	Opakowanie zbiorcze Karton [szt.]
71265150	65 x 100	140	500	120 x 110	1	20
71210150	100 x 100	180	500	100 x 75	1	20

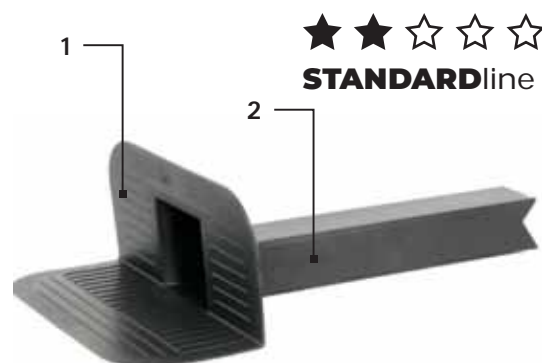
Wpust attykowy prostokątny „rzygacz”

71.3

Zastosowanie:
Odwodnienie dachów płaskich do pap i modyfikowanych membran bitumicznych.

Materiał:
Elastyczne mieszanki gum syntetycznych odporne na działanie UV.

- 1 Zintegrowany kołnierz gwarantuje chwilową odporność na działanie palnika.
- 2 Elastyczny odpływ ułatwiający wciśnięcie w rurę odpływową.



Produkt nr	Wymiar odpływu [mm]	Wysokość całkowita H [mm]	Długość wpustu L [mm]	Wymiar kołnierza A x B [mm]	Opakowanie [szt.]	Opakowanie zbiorcze Karton [szt.]
71350431	50 x 40	98	310	120	1	10

Wpust kątowy

71.4

Zastosowanie:
Odwodnienie dachów płaskich do pap i modyfikowanych membran bitumicznych.

Materiał:
Elastyczne mieszanki gum syntetycznych odporne na działanie UV.

- 1 Zintegrowany kołnierz gwarantuje chwilową odporność na działanie palnika.
- 2 Żebrowanie zapewnia lepsze przyleganie membrany.
- 3 Elastyczny odpływ ułatwiający wciśnięcie w rurę odpływową.



Produkt nr	Średnica nominalna ø [mm]	Wymiar zewnętrzny D [mm]	Długość odpływu L [mm]	Wysokość wpustu H [mm]	Wymiar kołnierza B [mm]	Opakowanie [szt.]	Opakowanie zbiorcze Karton [szt.]
71450100	50	50	174	62	ø304	1	12
71475100	75	75	174	85	ø304	1	12

Koszyk żwirowy UNIFIX

72.2

Zastosowanie:
Zabezpieczenie odpływow.

Materiał:
Elastyczne tworzywo sztuczne odporne na działanie UV.

★ ★ ☆ ☆ ☆
STANDARDline

Produkt nr	Wymiar odpływu [mm]	Wysokość całkowita [mm]	Opakowanie [szt.]	Opakowanie zbiorcze Karton [szt.]
72275125	75-125	155	1	50



Koszyk żwirowy MULTI

72.3

Zastosowanie:
Zabezpieczenie odpływow.

Materiał:
Elastyczne tworzywo sztuczne odporne na działanie UV.

★ ★ ★ ★ ☆
EXTREMEline

Produkt nr	Wymiar odpływu [mm]	Wysokość całkowita [mm]	Opakowanie [szt.]	Opakowanie zbiorcze Karton [szt.]
72360160	60-160	80	1	50
72360200	60-200	93	1	50



Mocowanie do koszyków MULTI

72.4

★ ★ ★ ★ ☆
EXTREMEline

Produkt nr	Opakowanie [szt.]	Opakowanie zbiorcze Karton [szt.]
72401001	1	50



Koszyk żwirowy BONUM

72.8

Zastosowanie:
Zabezpieczenie odpływów.

Materiał:
Elastyczne tworzywo sztuczne odporne na działanie UV.

★★★★☆
PREMIUMline

Produkt nr	Wysokość całkowita [mm]	Opakowanie [szt.]	Opakowanie zbiorcze Karton [szt.]
72806001	80	1	40



Koszyk żwirowy ATTIKA

72.9

Zastosowanie:
Zabezpieczenie odpływów.

Materiał:
Tworzywo sztuczne odporne na działanie UV.

★★★☆☆
STANDARDline

Produkt nr	Wymiar odpływu [mm]	Opakowanie [szt.]	Opakowanie zbiorcze Karton [szt.]
72906510	65 × 100	1	50
72910010	100 × 100	1	50



Systemy odwodnień

Kołnierz uszczelniający – przejście dachowe

73.2

Zastosowanie:
Uszczelnienie przejść dachowych do pap termozgrzewalnych.

Materiał:
Elastyczne tworzywo sztuczne odporne na działanie UV.

★ ★ ☆ ☆ ☆
STANDARDline

Produkt nr	Wymiar przepustu [mm]	Wysokość całkowita [mm]	Opakowanie [szt.]	Opakowanie zbiorcze Karton [szt.]
73280125	80-125	120	1	50



Kołnierz uszczelniający – przejście dachowe

73.3

Zastosowanie:
Uszczelnienie przejść dachowych do pap termozgrzewalnych.

Materiał:
Elastyczne tworzywo sztuczne odporne na działanie UV.

★ ★ ☆ ☆ ☆
STANDARDline

Produkt nr	Wymiar przepustu [mm]	Wysokość całkowita [mm]	Opakowanie [szt.]	Opakowanie zbiorcze Karton [szt.]
73335090	35-90	180	1	25
73375125	75-125	180	1	25



Kołnierz uszczelniający – przejście dachowe

73.4

Zastosowanie:
Uszczelnienie przejść dachowych do pap termozgrzewalnych.

Materiał:
Elastyczne tworzywo sztuczne odporne na działanie UV.

★ ★ ☆ ☆ ☆
STANDARDline

Produkt nr	Wymiar przepustu [mm]	Wysokość całkowita [mm]	Opakowanie [szt.]	Opakowanie zbiorcze Karton [szt.]
73420050	20-50	120	1	100



Narożnik uszczelniający

74.3

Zastosowanie:
Uszczelnienie narożników dachowych do pap termozgrzewalnych.

Materiał:
Elastyczne tworzywo sztuczne odporne na działanie UV.

★★★★☆
PREMIUmline

Produkt nr	Wymiary [mm]	Typ	Opakowanie [szt.]	Opakowanie zbiorcze Karton [szt.]
74301001	100 × 100 × 100	wewnętrzny	1	100
74302001	97 × 97 × 100	zewnątrzny	1	100



Kominek wentylacyjny do dachów płaskich PVC 80.28

Zastosowanie:

Wentylacja połaci dachowej na dachach płaskich.

Materiał:

Elastyczne PVC-P odporne na działanie UV.



PREMIUline

Zalety produktu:

- Uniwersalna podstawa kominka.
- Wysoka odporność na promieniowanie UV.
- Szybki i łatwy montaż.

Produkt nr	Wymiar [mm]	Wysokość kominka [mm]	Opakowanie Karton [szt.]
80280075	75	275	20
80280110	110	355	10



Wpust dachowy SIMPLEX PVC

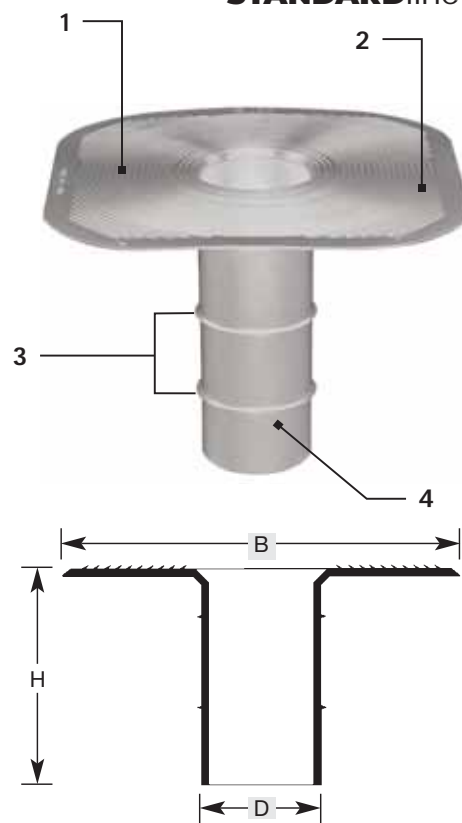
80.1

Zastosowanie:
Odwodnienie dachów płaskich do membran PVC.

Materiał:
Miękkie, elastyczne PVC-P odporne na działanie UV.

★ ★ ☆ ☆ ☆
STANDARDline

- 1** Miękkie, elastyczne PVC-P odporne na działanie UV.
- 2** Żebrowanie zapewnia lepsze przyleganie membrany.
- 3** Dwa pierścienie gwarantują optymalne uszczelnienie i zapobiegają cofaniu się wody.
- 4** Elastyczny odpływ ułatwiający wciśnięcie w rurę odpływową.



INFO:

- Do wpustów SIMPLEX pasują koszyki żwirowe:
 - UNIFIX produkt nr 72275125,
 - MULTI 160 produkt nr 72360160.

Produkt nr	Średnica nominalna \varnothing [mm]	Wymiar zewnętrzny D [mm]	Długość wpustu H [mm]	Wymiary kołnierza B [mm]	Opakowanie [szt.]	Opakowanie zbiorcze Karton [szt.]
80107525	75	66	250	300 × 300	1	25
80110025	100	92	250	325 × 325	1	25
80111025	110	100	250	325 × 325	1	25
80112525	125	116	250	350 × 350	1	20
80116025	160	148	250	385 × 385	1	16

Systemy odwodnień

Wpust dachowy BONUM PVC

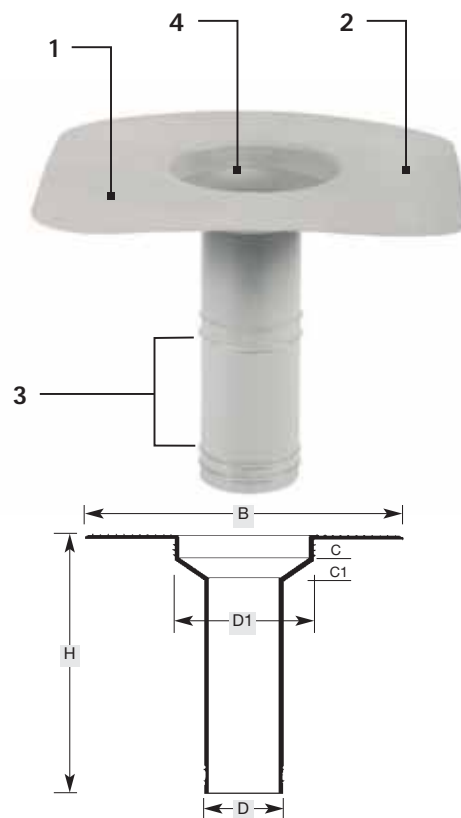
80.4

Zastosowanie:
Odwodnienie dachów płaskich do membran PVC.

Materiał:
Miękkie, elastyczne PVC-P odporne na działanie UV.

★ ★ ★ ☆ ☆
PREMIUmline

- 1** Zintegrowany kołnierz ułatwia zgrzewanie wpustu z membraną.
- 2** Żebrowanie zapewnia lepsze przyleganie membrany.
- 3** Dwa podwójne pierścienie gwarantują optymalne uszczelnienie i zapobiegają cofaniu się wody.
- 4** Odpływ w kształcie „lejka” zwiększa przepływ wody o 50%.



INFO:

- Do wpustów BONUM pasują koszyki żwirowe:
 - BONUM produkt nr 72806001.

Systemy odwodnień

Produkt nr	Średnica nominalna \varnothing [mm]	Wymiar zewnętrzny D [mm]	Długość wpustu H [mm]	Wymiary kołnierza B [mm]	Opakowanie [szt.]	Opakowanie zbiorcze Karton [szt.]
80407533	75	75	330	400 × 400	1	25
80410033	100	100	330	400 × 400	1	20
80411033	110	110	330	400 × 400	1	20
80412533	125	125	330	400 × 400	1	20
80416033	160	151	330	400 × 400	1	15
80420033	200	191	330	400 × 400	1	12



Wpust attykowy okrągły PVC

81.1

Zastosowanie:
Odwodnienie dachów płaskich do membran PVC.

Materiał:
Miękkie, elastyczne PVC-P odporne na działanie UV.

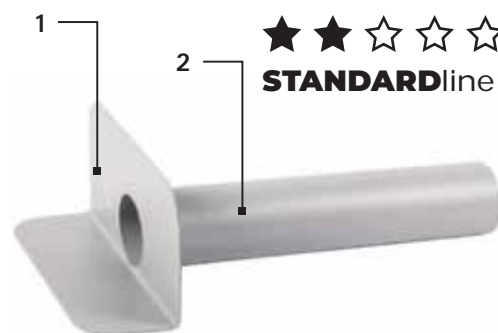
1 Zintegrowany kołnierz ułatwia zgrzewanie wpustu z membraną.

2 Elastyczny odpływ ułatwiający wciśnięcie w rurę odpływową.

INFO:

- Do wpustów attykowych okrągłych pasują koszyki zwirowe:
 - UNIFIX produkt nr 72275125.

Produkt nr	Średnica nominalna \varnothing [mm]	Wymiar zewnętrzny D [mm]	Długość wpustu L [mm]	Wymiary kołnierza A x C [mm]	Opakowanie [szt.]	Opakowanie zbiorcze Karton [szt.]
81107550	75	75	500	120 x 100	1	20
81110050	100	100	500	120 x 75	1	20
81111050	110	110	500	120 x 65	1	20
81112550	125	125	500	120 x 50	1	16



Wpust attykowy prostokątny PVC

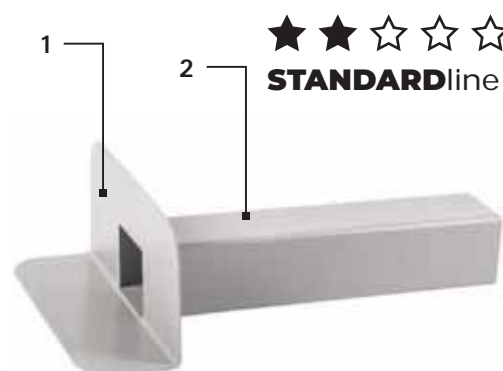
81.2

Zastosowanie:
Odwodnienie dachów płaskich do membran PVC.

Materiał:
Miękkie, elastyczne PVC-P odporne na działanie UV.

1 Zintegrowany kołnierz ułatwia zgrzewanie wpustu z membraną.

2 Elastyczny odpływ ułatwiający wciśnięcie w rurę odpływową.



Produkt nr	Wymiar odpływu [mm]	Wysokość całkowita H [mm]	Długość wpustu L [mm]	Wymiary kołnierza A x C [mm]	Opakowanie [szt.]	Opakowanie zbiorcze Karton [szt.]
81265150	65 x 100	140	500	120 x 110	1	20
81210150	100 x 100	180	500	100 x 75	1	20

Kołnierz uszczelniający – przejście dachowe PVC 83.2

Zastosowanie:
Uszczelnienie przejść dachowych do membran PVC.

Materiał:
Miękkie, elastyczne PVC-P odporne na działanie UV.



Produkt nr	Wymiar przepustu [mm]	Wysokość całkowita [mm]	Opakowanie [szt.]	Opakowanie zbiorcze Karton [szt.]
83280125	80-125	120	1	50



Kołnierz uszczelniający – przejście dachowe PVC 83.3

Zastosowanie:
Uszczelnienie przejść dachowych do membran PVC.

Materiał:
Miękkie, elastyczne PVC-P odporne na działanie UV.



Produkt nr	Wymiar przepustu [mm]	Wysokość całkowita [mm]	Opakowanie [szt.]	Opakowanie zbiorcze Karton [szt.]
83335090	35-90	180	1	25
83375125	75-125	180	1	25



Kołnierz uszczelniający – przejście dachowe PVC 83.4

Zastosowanie:
Uszczelnienie przejść dachowych do membran PVC.

Materiał:
Miękkie, elastyczne PVC-P odporne na działanie UV.



Produkt nr	Wymiar przepustu [mm]	Wysokość całkowita [mm]	Opakowanie [szt.]	Opakowanie zbiorcze Karton [szt.]
83420050	20-50	120	1	100



Narożnik uszczelniający PVC

84.3

Zastosowanie:
Uszczelnienie narożników dachowych do membran PVC.

Materiał:
Miękkie, elastyczne PVC-P odporne na działanie UV.

★★★★☆
PREMIUmline

Produkt nr	Wymiary [mm]	Typ	Opakowanie [szt.]	Opakowanie zbiorcze Karton [szt.]
84301001	100 × 100 × 100	wewnętrzny	1	100
84302001	97 × 97 × 100	zewnątrzny	1	100



IVT TERRUM M, geomembrana

90.10

Zastosowanie:
Folia ochronna i drenażowa do dachów zielonych.

Materiał:
Folia kubełkowa HDPE ze zintegrowaną geowłókniną PP.

Wysokość kubełków: 8 mm.
Trwałość: przykryć w ciągu 2 tygodni po montażu. Odporna przez min. 25 lat w normalnym podłożu (4<pH< 9) i temperaturze podłoża <25 °C.

Odporność temperaturowa:
od -40°C do +80°C.

Wodoprzepuszczalność:
EN ISO 12958: $1,85 \times 10^{-3}$ m²/s.

Odporność na ściskanie:
400 kN/m².

Szerokość rolki: 2,0 m.

Długość rolki: 20 m.



★★★★☆
PREMIUMline

Produkt nr	Rodzaj	Opakowanie	
		Rolka [m ²]	Paleta [m ²]
90100800	bez perforowania	40	160

INFO:

W przypadku intensywnego zazielenienia folia kubełkowa ze zintegrowaną włókniną przejmuje funkcję warstwy ochronnej, przeciwkorozyjnej, filtracyjnej oraz przesiąkowej i eliminuje zastoiny wody.

Systemy odwodnień

IVT TERRUM XL, geomembrana

90.12

Zastosowanie:
Folia ochronna i drenażowa z funkcją gromadzenia wody do dachów zielonych.

Materiał:
Folia kubełkowa HDPE ze zintegrowaną geowłókniną PP.

Wysokość kubełków: 20 mm.

Objętość powietrza między geowłókniną a membraną:
14 l/m².

Zdolność drenażu w płaszczyźnie: 10,6 l/ms.

Perforacja: 3 mm.

Odporność temperaturowa:
od -40°C do +80°C.

Pojemność wodna: 6 l/m².

Odporność na ściskanie:
180 kN/m².

Szerokość rolki: 2,0 m.

Długość rolki: 10 m.



★★★★☆
EXTREMEline

Produkt nr	Rodzaj	Opakowanie	
		Rolka [m ²]	Paleta [m ²]
90122000	perforowana	20	80

INFO:

Folia kubełkowa pełni funkcję zbiornika, gromadząc wodę deszczową niezbędną dla roślin w czasie suszy. Nadmiar wody przepływa przez perforację i jest odprowadzany pomiędzy kubełkami poza obszar dachu. Dzięki zintegrowanej włókninie substrat roślinny może być nakładany bezpośrednio na geomembranę.



IVT Sp. z o. o.

ul. Kamienna 26B
Wysogotowo
62-081 Przeźmierowo

T: +48 61 816 17 67

F: +48 61 816 17 69

biuro@ivt.pl

