



**ZAPROJEKTOWANE,
ABY
UŁATWIAĆ
ŻYCIE**

STALOWE DACHY RUUKKI

RUUKKI



Ruukki Classic

SPIS TREŚCI

Ruukki Polska	4
Klasy jakości Ruukki	4
GreenCoat®	6
Ruukki Hyygge	8
Ruukki Frigge	10
Ruukki Finnera	12
Ruukki Adamante	14
Ruukki Monterrey Grand	16
Ruukki Classic Silence D	18
Ruukki Classic D	20
Ruukki Classic M	20
Akcesoria	22
Wentylacja	24
Produkty bezpieczeństwa dachowego	25
Obróbki blacharskie	25
System rynnowy Siba	26
System rynnowy Siba Square	28
Podbitka dachowa Soffit	30
Ruukki T20	32
Ruukki T35	33
Pakiety dachowe	34
Produkty, powłoki, kolory	35



RUUKKI POLSKA

Ruukki Polska Sp. z o.o. to producent wysokiej jakości stalowych pokryć dachowych i systemów rynnowych. Firma nieustannie doskonali swoje produkty przeznaczone dla budownictwa mieszkaniowego i obiektów użyteczności publicznej. Celem jest stworzenie oferty handlowej

o unikalnych zaletach, zaspokajającej potrzeby najbardziej wymagających Klientów. Konsekwencją tej filozofii było wprowadzenie na rynek w 2010 roku blachodachówki modułowej Finnera, innowacyjnego produktu dostępnego od ręki.

Szeroki wybór produktów w zależności od Twoich potrzeb

Dachy Ruukki cechuje skandynawska jakość. Jeśli zamierzasz remontować swój dom lub budować nowy, nasza bogata oferta pokryć dachowych gwarantuje, że znajdziesz dla siebie atrakcyjne, trwałe i łatwe w utrzymaniu rozwiązanie. A gdy dodasz do niego nasze systemy rynnowe i produkty bezpieczeństwa dachowego, otrzymasz pakiet wyróżniający się dobrym stylem i wysoką

funkcjonalnością aż do najdrobniejszego szczegółu. Dachy Ruukki dostępne są w różnych modelach, odpowiednich dla każdego rodzaju otoczenia, zarówno nowoczesnego, jak również tradycyjnego.

Wybór, który ułatwia życie

Stalowe dachy Ruukki są szczelne, lekkie i trwałe. Dzięki swojemu wzornictwu i zastosowanym materiałom są również łatwe w utrzymaniu.

Klasy Jakości

Dachy Ruukki i ich klasy jakości – obietnica, której możesz zaufać



Ruukki 50 Plus

Klasa jakości Ruukki 50 Plus oznacza, że udzielamy 50-letniej gwarancji technicznej oraz 25-letniej gwarancji estetycznej. Produkty w tej klasie jakości cechuje największa trwałość i wyróżniają się wśród rozwiązań dostępnych na rynku wygląd.



Ruukki 40

Klasa jakości Ruukki 40 oznacza, że udzielamy 40-letniej gwarancji technicznej oraz 15-letniej gwarancji estetycznej. Produkty w tej klasie jakości cechują się bardzo dobrymi parametrami i sprawdzają się w każdej realizacji.



Ruukki 30

Klasa jakości Ruukki 30 oznacza, że udzielamy 30-letniej gwarancji technicznej oraz 10-letniej gwarancji estetycznej. Produkty w tej klasie jakości to ekonomiczne rozwiązanie spełniające różne potrzeby i oczekiwania.



Ruukki 20

Klasa jakości Ruukki 20 oznacza, że udzielamy 20-letniej gwarancji technicznej oraz 5-letniej gwarancji estetycznej. Produkty w tej klasie jakości to najbardziej ekonomiczny wybór, przy zachowaniu parametrów jakościowych.

W celu uzyskania dodatkowych informacji, skontaktuj się z lokalnym dystrybutorem lub wejdź na stronę www.ruukkidachy.pl



GREENCOAT®

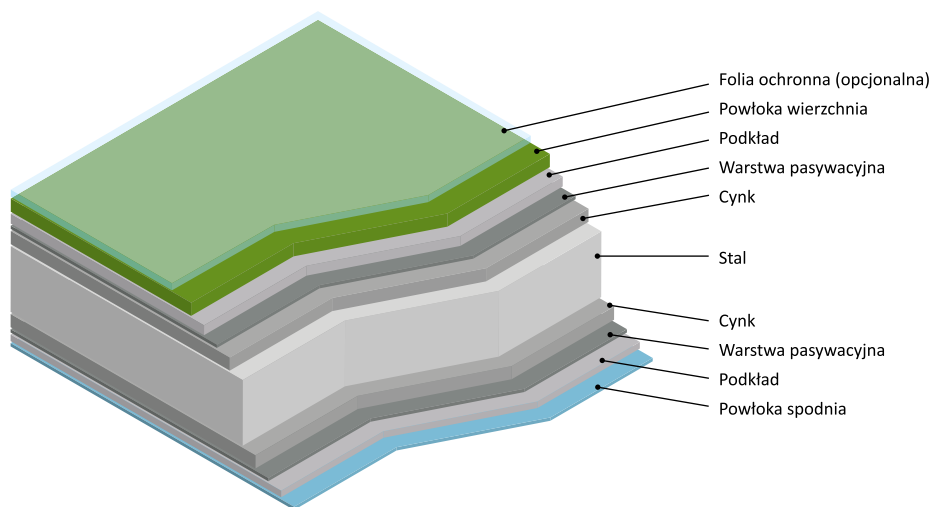
Najbardziej ekologiczne powłoki na rynku budowlanym

Powłoki GreenCoat® zostały opracowane z myślą o wyjątkowej estetyce i trwałości dachów oraz elewacji. Większość produktów GreenCoat® wykorzystuje biotechnologię (BT), w której duża część tradycyjnych składników ropopochodnych została zastąpiona

szwedzkim olejem rzepakowym. To unikalne, opatentowane przez SSAB rozwiązanie redukuje znacznie wpływ na środowisko i sprawia, że produkty z powłoką GreenCoat® stanowią najbardziej ekologiczną na rynku ofertę dla dachów i fasad.

Najważniejsze cechy produktów z grupy GreenCoat®:

- wysokiej jakości skandynawska stal
- rozwiązania dla budownictwa zgodne z zasadami zrównoważonego rozwoju
- znakomita powtarzalność kolorów w każdej dostawie
- bardzo dobra formowalność i odporność na zużycie mechaniczne
- bardzo dobra odporność na promieniowanie UV, korozję i zabrudzenia
- łatwość konserwacji i efektywność kosztowa ze względu na długi okres eksploatacji produktu



Przekrój arkusza blachy

Produkty GreenCoat® bazują na wysokiej jakości stali skandynawskiej, uznanej na całym świecie za jeden z najlepszych materiałów dostępnych na rynku. Stal ta w 100% podlega recyklingowi bez utraty jakości i ma niską masę w porównaniu z innymi materiałami. Może być w łatwy sposób poddawana obróbce,

a w porównaniu z innymi metalami ma jeden z najlepszych współczynników rozszerzalności cieplnej. Oznacza to, że produkty z powłoką GreenCoat® są bardziej odporne na odkształcenia i zachowują swój jednolity wygląd.



GreenCoat® – najbardziej ekologiczne powłoki na rynku budowlanym

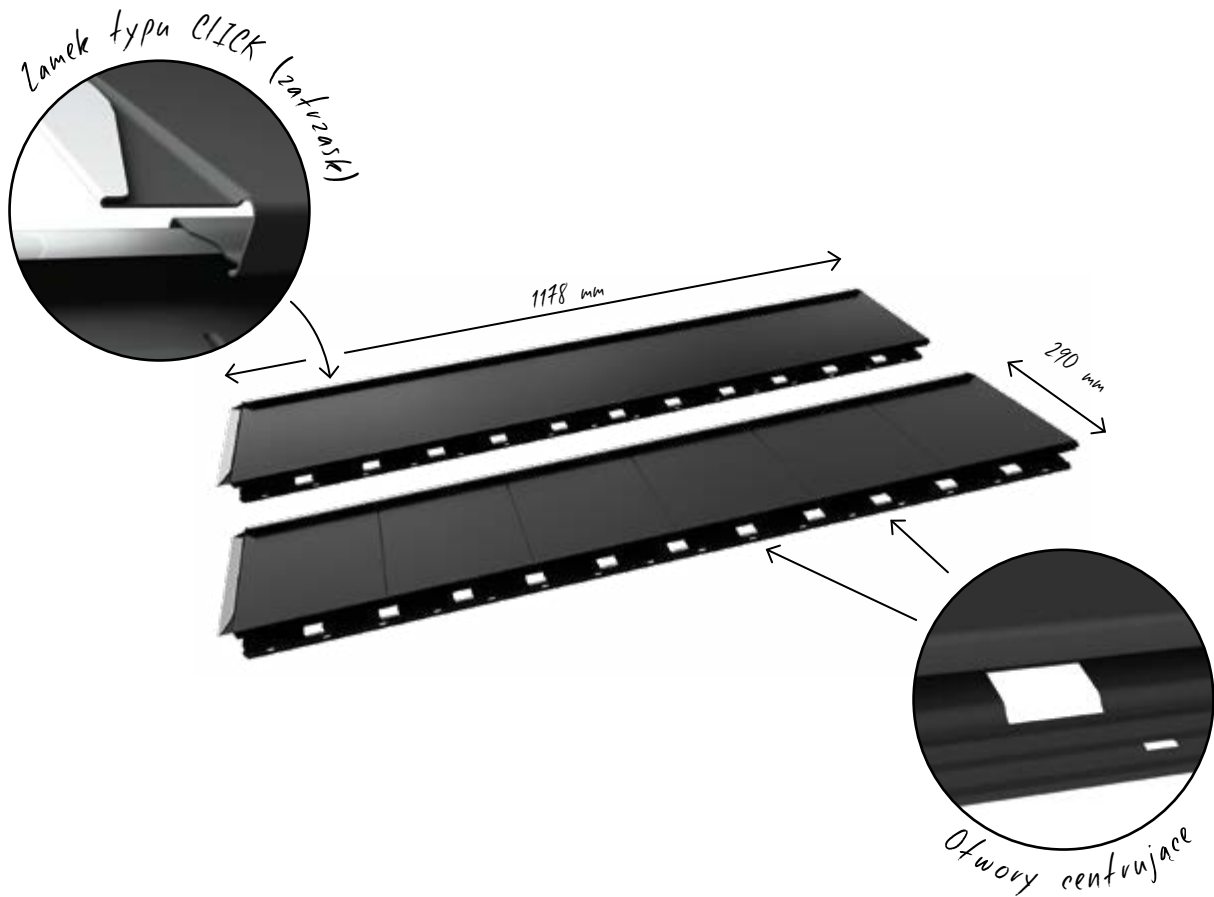
GREENCOAT[®]
COLORFUL STEEL

RUUKKI HYYGGE

Prosta forma szczęścia

Ruukki® Hyygge to innowacyjny produkt dachowy, który dzięki prostej i eleganckiej formie doskonale wpisuje się w nowoczesne trendy architektoniczne. Produkt występuje w dwóch wariantach: z przetłoczeniami i bez przetłoczeń, co pozwala uzyskać trzy różne wzory pokrycia dachowego.

Specjalnie zaprojektowany system oryginalnych obróbek blacharskich zapewnia estetyczny wygląd dachu oraz gwarantuje jego poprawne funkcjonowanie. Produkty bezpieczeństwa dachowego oraz produkty do wentylacji uzupełniają ofertę kompletnego dachu Ruukki® Hyygge.



Dostępna kolorystyka:



Czarny



Antracytowy



Grafitowy

3 wzory



Szerokość całkowita:	1200 mm
Szerokość efektywna:	1178 mm
Długość całkowita:	343 mm
Długość modułu:	290 mm
Grubość nominalna:	0,6 mm
Najniższe dopuszczalne nachylenie:	14°
Najniższe zalecane pochylenie:	25°
Powierzchnia panelu:	0,341 m ²



Hyygge – Ruukki 40 objęty jest 40-letnią gwarancją techniczną

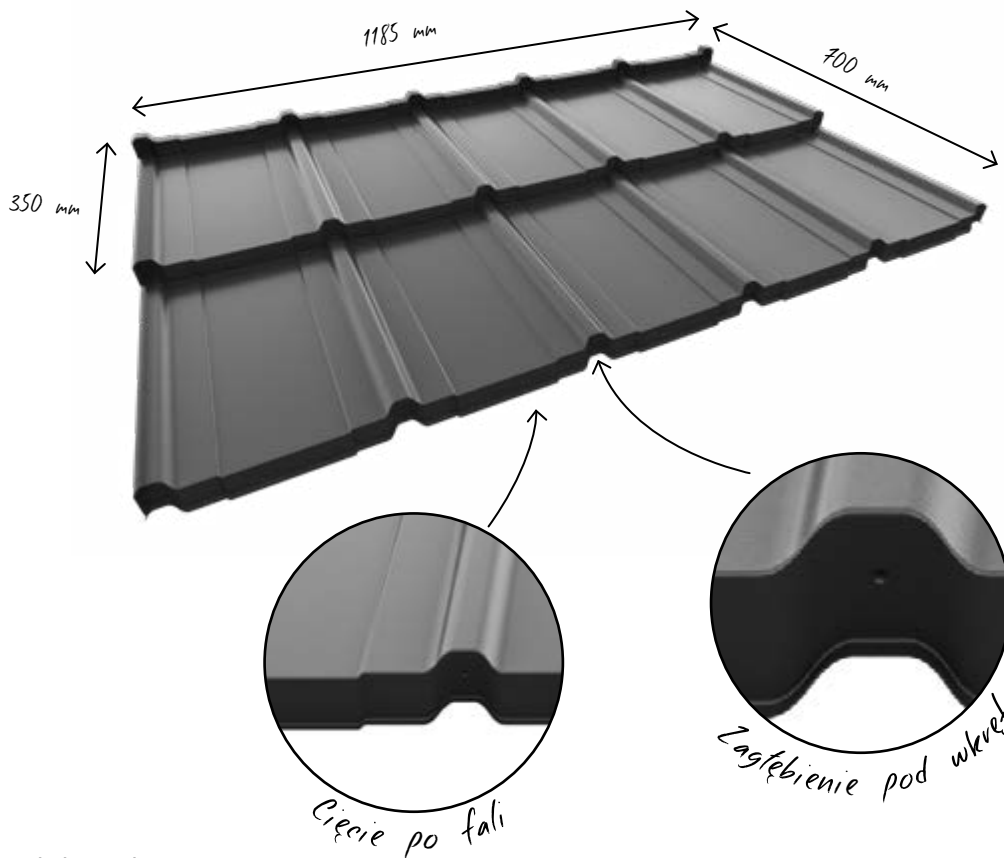


RUUKKI FRIGGE

Serce Twojego Domu

Ruukki® Frigge to nowoczesna blachodachówka modułowa, która doskonale wpisuje się we współczesne trendy architektoniczne i potrzeby wszystkich Klientów. Blachodachówka modułowa powstała w wyniku prac zespołu projektowego przy współpracy z Klientami oraz wykonawcami. Dzięki takiej kooperacji produkt posiada

szereg unikalnych cech wpływających pozytywnie na proces montażu, użytkowania oraz wygląd całego dachu. Prosta, ciekawa forma oraz szeroki wybór powłok i kolorów blachodachówki modułowej Ruukki® Frigge – to cechy, które pozwolą spełnić oczekiwania najbardziej wymagającego Klienta.



Dostępna kolorystyka:



Szerokość całkowita:	1213 mm
Szerokość efektywna:	1185 mm
Długość całkowita:	700 mm
Długość modułu:	350 mm
Minimalny spadek:	9°
Powierzchnia arkusza:	0,83 m ²



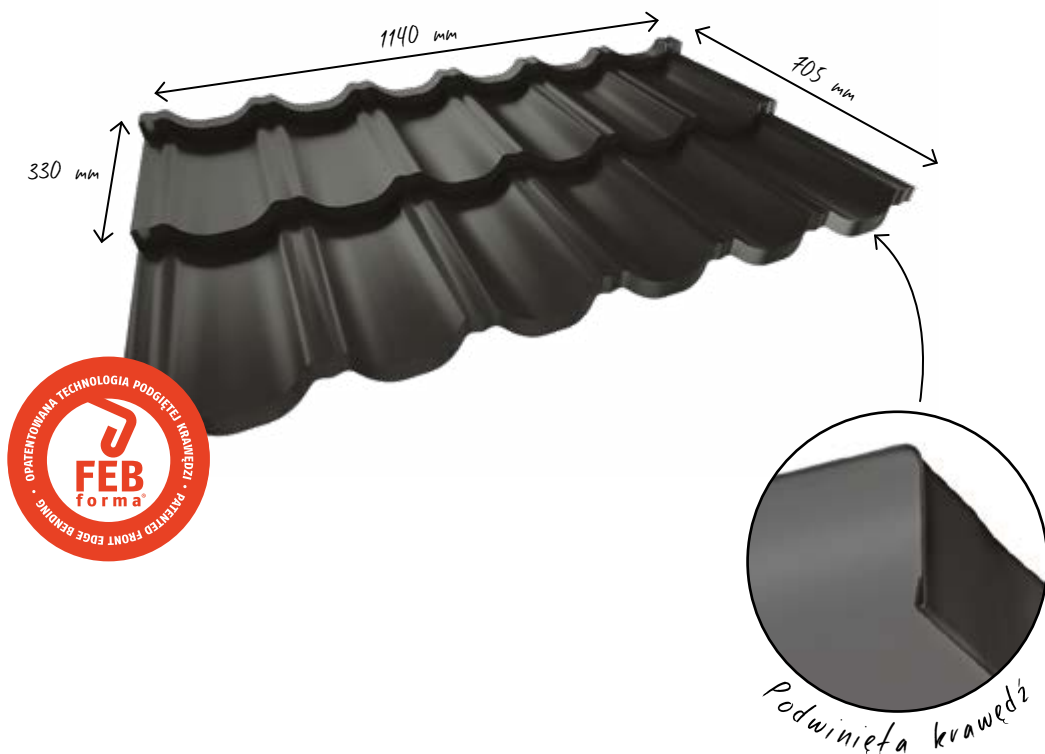
Frigge - Ruukki 50 Plus objęta jest 50-letnią gwarancją techniczną
Frigge - Ruukki 40 objęta jest 40-letnią gwarancją techniczną
Frigge - Ruukki 30 objęta jest 30-letnią gwarancją techniczną

RUUKKI FINNERA

Najbardziej inteligentny dach ze wszystkich

Innowacyjny model stalowego pokrycia dachowego Finnera sprawia, że Twój dach jest nie tylko piękny, ale także wyjątkowo trwały i praktyczny. Nowatorskie wyprofilowanie przedniej krawędzi arkusza umożliwia uzyskanie zadziwiająco gładkiej powierzchni dachu

bez widocznych połączeń. Modułowy, wysokiej jakości dach możesz otrzymać prosto z magazynu w postaci kompletnego pakietu, gwarantującego łatwy, sprawny i błyskawiczny montaż. Blachodachówka Finnera występuje w klasie jakości Ruukki 40.



Dostępna kolorystyka:



Czarny



Antracytowy



Grafitowy



Czekoladowo-brązowy



Ciemnobrązowy



Wiśniowy



Ceglasty

Szerokość całkowita: 1190 mm

Szerokość efektywna: 1140 mm

Długość całkowita: 705 mm

Długość modułu: 330 mm

Minimalny spadek: 9°

Powierzchnia arkusza: 0,75 m²



Finnera - Ruukki 40 objęta jest 40-letnią gwarancją techniczną

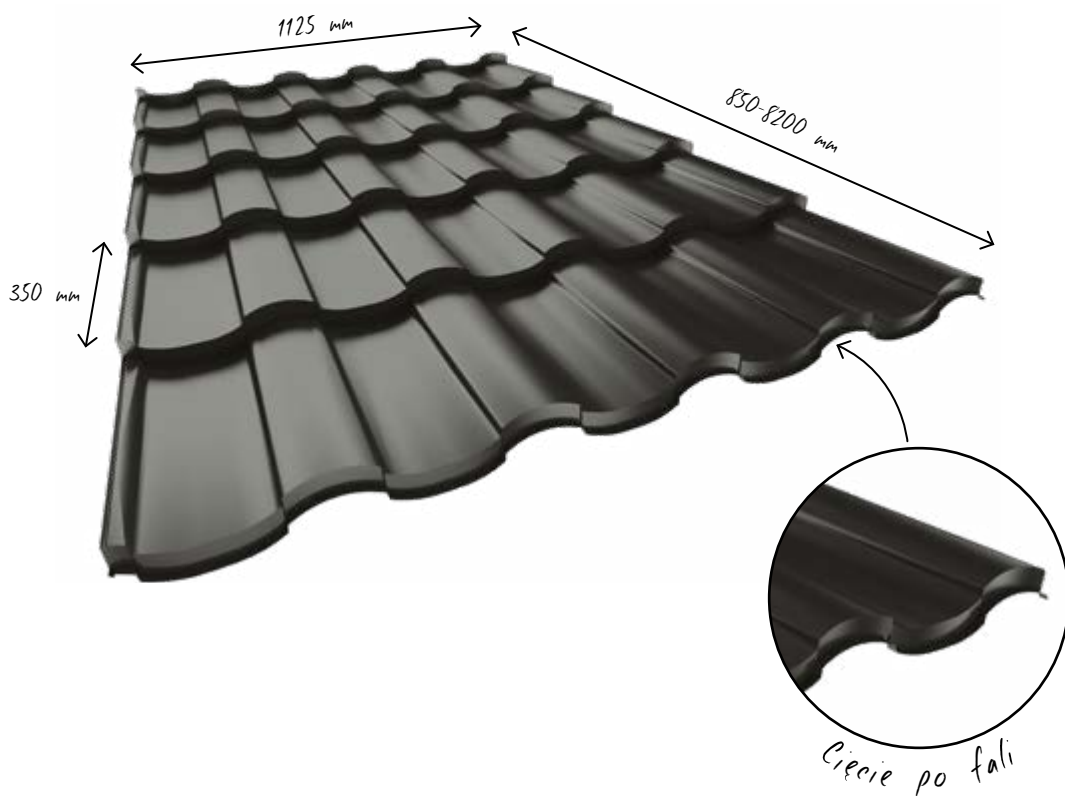


RUUKKI ADAMANTE

Liczy się styl

Dachy Ruukki Adamante stworzyliśmy dla tych, którzy szukają sposobu na podkreślenie wyjątkowego charakteru swojego domu. Wyraźny kształt profilu blachodachówki Adamante, doskonale zaspokoi Twoje pragnienie piękna i harmonii. Łatwy zakup, łatwy montaż, łatwe użytkowanie

- tak jak wszystkie stalowe dachy Ruukki, Adamante zaprojektowano po to, aby Twoje życie stało się łatwiejsze. Blachodachówka Adamante występuje w klasie jakości Ruukki 50 Plus, Ruukki 40 i Ruukki 30.



Dostępna kolorystyka:



Szerokość całkowita:	1153 mm
Szerokość efektywna:	1125 mm
Długość maksymalna:	8200 mm
Długość minimalna:	850 mm
Długość modułu:	350 mm
Minimalny spadek:	9°



Adamante - Ruukki 50 Plus objęta jest 50-letnią gwarancją techniczną

Adamante - Ruukki 40 objęta jest 40-letnią gwarancją techniczną

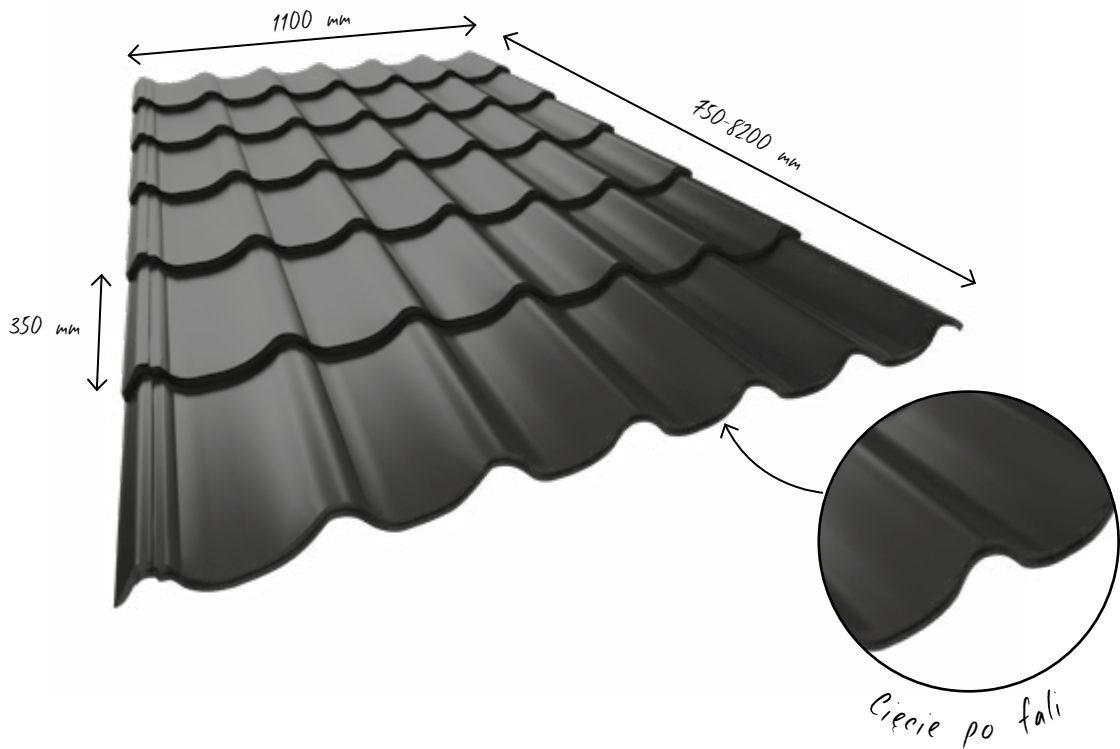
Adamante - Ruukki 30 objęta jest 30-letnią gwarancją techniczną

RUUKKI MONTERREY GRAND

Popularny z wielu powodów

Ruukki Monterrey Grand to blachodachówka dostarczana w arkuszach ciętych na wymiar. Klasyczny kształt blachodachówki, o charakterystycznym przetłoczeniu sprawia, że dach zyskuje spokojny wygląd. Początek arkuszy cięty po fali poprawia estetykę połączeń i wygląd krawędzi dachu.

Zastosowanie blachodachówki Ruukki Monterrey Grand doskonale sprawdza się na klasycznych domach jak i w nowoczesnych projektach. Blachodachówka występuje w klasach jakości Ruukki 50 Plus, Ruukki 40, Ruukki 30 i w siedmiu najpopularniejszych kolorach.



Dostępna kolorystyka:



Szerokość całkowita:	1180 mm
Szerokość efektywna:	1100 mm
Długość maksymalna:	8200 mm
Długość minimalna:	750 mm
Długość modułu:	350 mm
Minimalny spadek:	9°



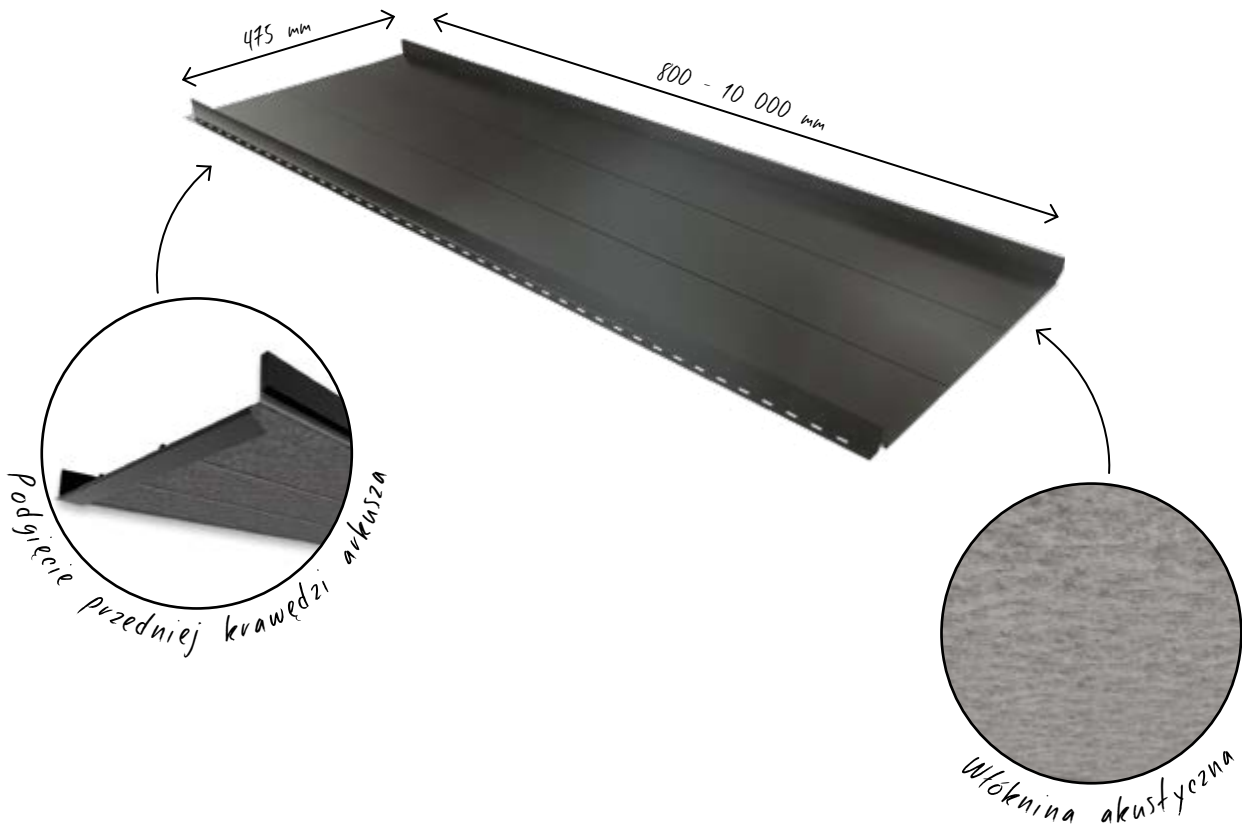
Monterrey Grand- Ruukki 50 Plus objęta jest 50-letnią gwarancją techniczną
Monterrey Grand - Ruukki 40 objęta jest 40-letnią gwarancją techniczną
Monterrey Grand - Ruukki 30 objęta jest 30-letnią gwarancją techniczną

RUUKKI CLASSIC SILENCE D

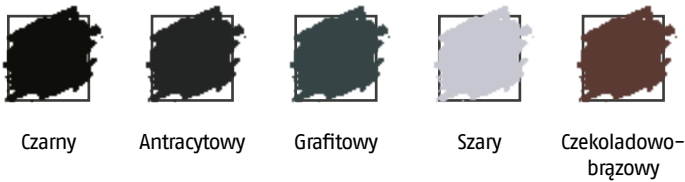
Unikalny wygląd, unikalne wrażenie

Wersja klasycznej blachy dachowej zaprojektowana dla odbiorców oczekujących od swoich dachów wszystkiego, co najlepsze. Pokrycie to łączy w sobie wszystkie zalety dachu Classic, takie jak ponadczasowy i elegancki wygląd, najwyższą jakość i trwałość. Dodatkową zaletą

dachu Classic Silence jest specjalna włóknina aplikowana na spodniej części arkusza, która zwiększa izolację akustyczną całego dachu. Classic Silence D występuje w klasie jakości Ruukki 50 Plus i Ruukki 40 – które różnią się od siebie m.in. warunkami gwarancji.



Dostępna kolorystyka:



Szerokość całkowita:	505 mm
Szerokość efektywna:	475 mm
Długość maksymalna:	10 000 mm
Długość minimalna:	800 mm
Minimalny spadek:	8°

*) Blachy na rąbek stojący ze względu na swój specyficzny płaski kształt oraz właściwości stali w zakresie rozszerzalności termicznej, mają naturalną tendencję do falowania na dachu. W praktyce pokrycie wykonane w technologii na rąbek stojący nigdy nie jest idealnie płaskie. Zjawisko to nie może być traktowane jako wada produktu, a montaż zgodny z zaleceniami zawartymi w instrukcji może znacznie je ograniczyć.



Classic Silence D - Ruukki 50 Plus objęty jest 50-letnią gwarancją techniczną
Classic Silence D - Ruukki 40 objęty jest 40-letnią gwarancją techniczną

RUUKKI CLASSIC

Mocny i piękny

Ruukki Classic to wysokiej klasy pokrycie dachowe o unikalnym wyglądzie. Profil tej blachy dachowej przypomina tradycyjny dach na rąbek stojący, a jednocześnie podkreśla nowoczesny i elegancki styl. Pokrycie to jest odpowiednie dla różnych stylów architektonicznych, stanowi też doskonały wybór w przypadku dachów o niskim nachyleniu.

Jeśli szukasz ponadczasowego i nieprzemijającego piękna, wybierz dach Ruukki Classic.

Jest trwały i prosty w utrzymaniu. Jego zaletą jest również bardzo estetyczne wykończenie.

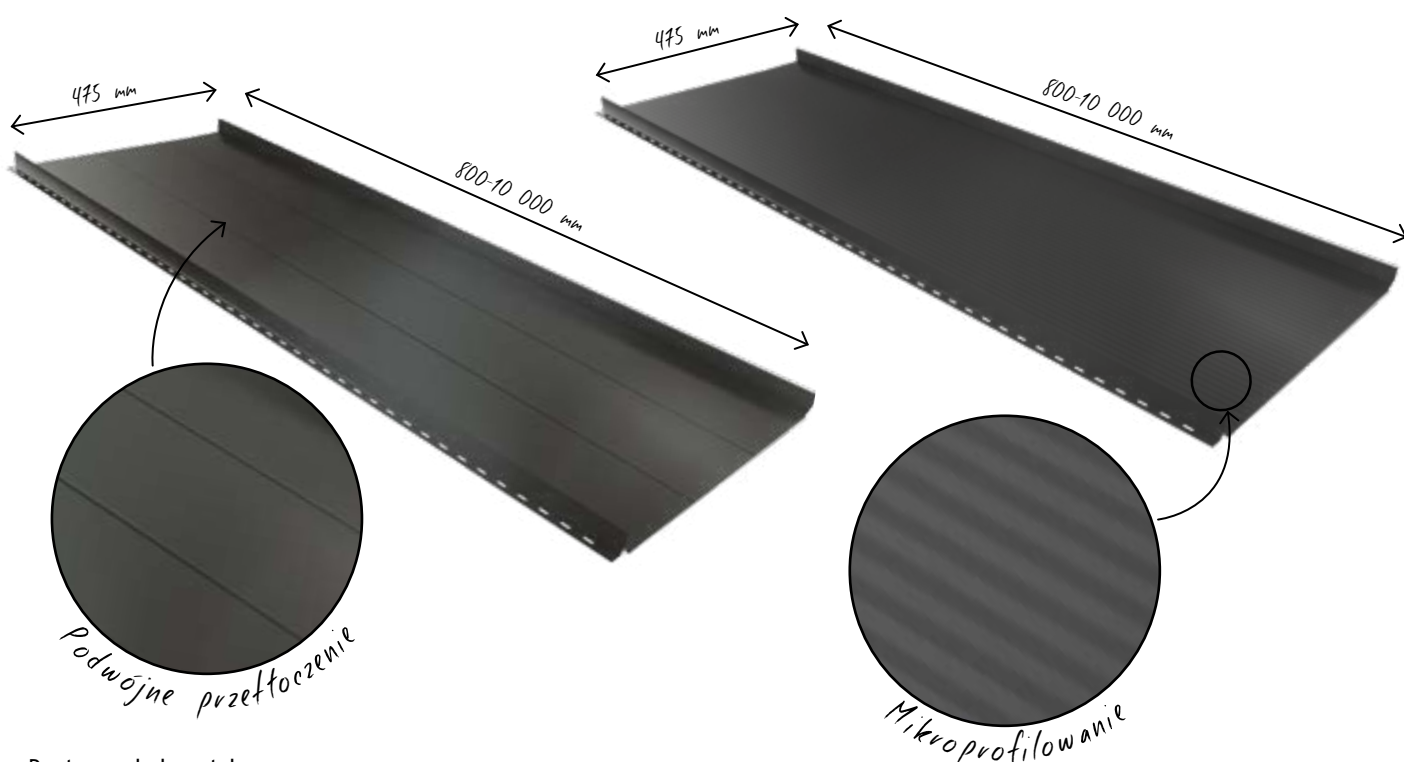
Blacha na rąbek stojący Classic występuje w klasie jakości Ruukki 50 Plus, Ruukki 40 - które różnią się od siebie m.in. warunkami gwarancji.

RUUKKI CLASSIC D

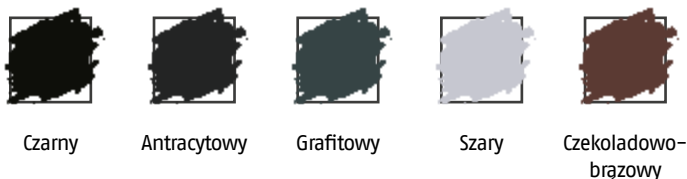
Wersja paneli na rąbek stojący zatrząskowy z przetłoczeniami wzdłużnymi.

RUUKKI CLASSIC M

Wersja paneli na rąbek stojący zatrząskowy z mikroprofilowaniem wzdłużnym.



Dostępna kolorystyka:



Szerokość całkowita:	505 mm
Szerokość efektywna:	475 mm
Długość maksymalna:	10 000 mm
Długość minimalna:	800 mm
Minimalny spadek:	8°

*) Blachy na rąbek stojący ze względu na swój specyficzny płaski kształt oraz właściwości stali w zakresie rozszerzalności termicznej, mają naturalną tendencję do falowania na dachu. W praktyce pokrycie wykonane w technologii na rąbek stojący nigdy nie jest idealnie płaskie. Zjawisko to nie może być traktowane jako wada produktu, a montaż zgodny z zaleceniami zawartymi w instrukcji może znacznie je ograniczyć. Ruukki Polska zaleca stosowanie taśmy wyguszającej w celu ograniczenia hałasu generowanego przez blachę w czasie silnych podmuchów wiatru.



Classic D – Ruukki 50 Plus objęty jest 50-letnią gwarancją techniczną
Classic D – Ruukki 40 objęty jest 40-letnią gwarancją techniczną
Classic M – Ruukki 50 Plus objęty jest 50-letnią gwarancją techniczną
Classic M – Ruukki 40 objęty jest 40-letnią gwarancją techniczną

AKCESORIA

Ten sam stopień precyzji w każdym elemencie

Obróbki blacharskie, wentylacja i akcesoria

Wybierając akcesoria Ruukki, otrzymasz dach, który jest stylowy i funkcjonalny w każdym, nawet najmniejszym szczególe. Oryginalne obróbki blacharskie produkowane są z tego samego surowca co arkusze blachy dachowej z wykorzystaniem nowoczesnych metod produkcyjnych. Dzięki temu obróbki cechują się niepowtarzalnym kształtem, precyzyjnymi wymiarami i najwyższą jakością. Stosowanie oryginalnych obróbek dachowych daje pewność szczelności i doskonałego wyglądu całego dachu.

Kompletny dach to nie tylko arkusze blachy dachowej i obróbki blacharskie. To również system rynnowy, wentylacja, membrany, uszczelki czy łączniki dachowe. Wszystkie te elementy dostępne są w ofercie Ruukki i jedynie ich stosowanie daje pewność, że dach jest kompletny i ma tę samą, najwyższą jakość.

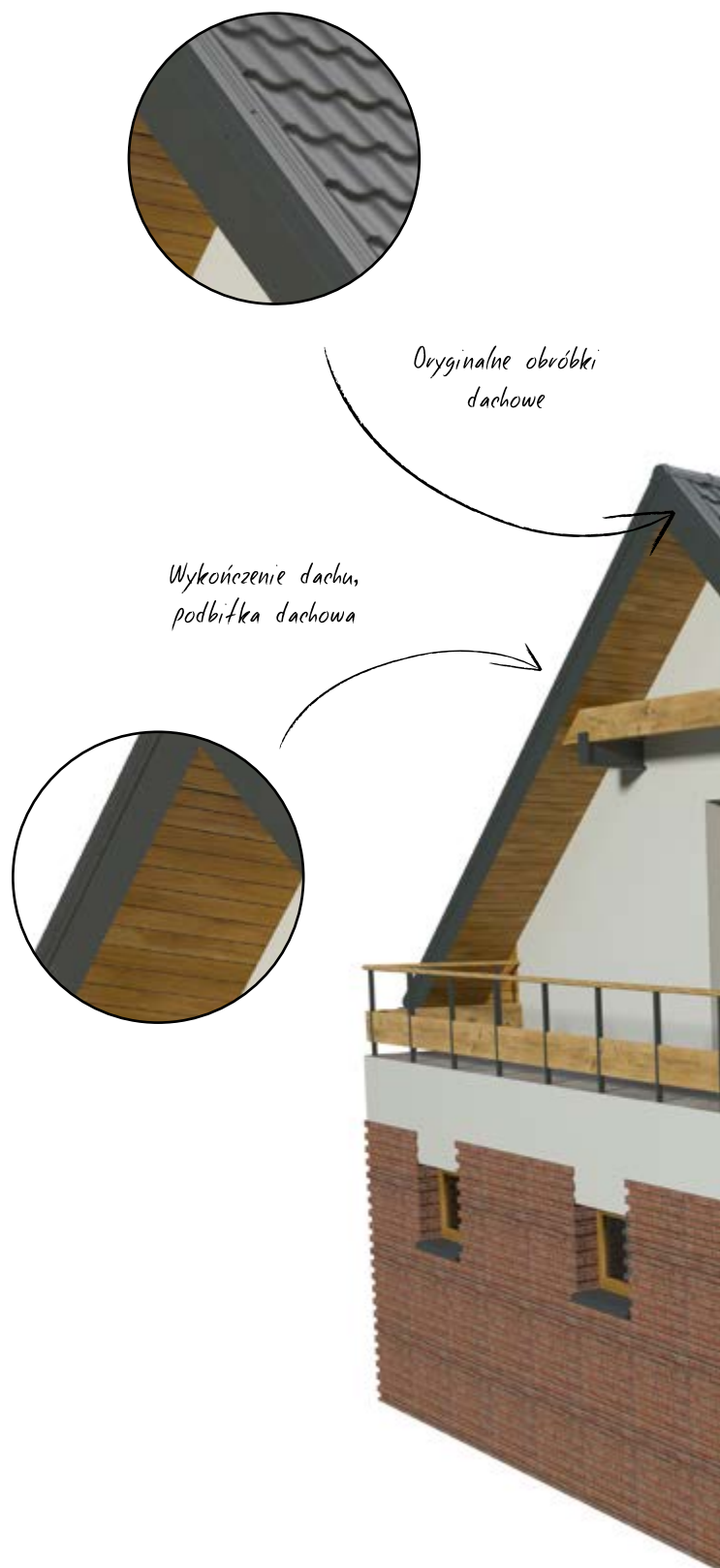
Produkty bezpieczeństwa dachowego

Okresowe przeglądy czy też dostęp do kominów powoduje, że każdy dach, niezależnie od kształtu i modelu pokrycia powinien być wyposażony w akcesoria komunikacyjne, takie jak drabiny, stopnie czy ławy kominarskie. Poza tym każdy dach musi posiadać odpowiednie zabezpieczenia przeciwśniegowe, które gwarantują bezpieczeństwo osób przebywających w pobliżu domu, a także zabezpieczają pozostałe elementy konstrukcyjne dachu.

W ofercie Ruukki znajdują się kompletne systemy komunikacyjne i przeciwśniegowe zapewniające bezpieczną pracę i przemieszczanie się po dachu oraz bezpieczeństwo wewnątrz i w pobliżu domu.

W celu uzyskania dodatkowych informacji, skontaktuj się z lokalnym dystrybutorem lub wejdź na stronę www.ruukkidachy.pl

W ramach wsparcia technicznego otrzymasz fachowe wskazówki i broszury zawierające szczegóły techniczne i opis montażu.





WENTYLACJA

Sprawdzone fińskie rozwiązania

Do 40% bardziej skuteczna niż standardowe rozwiązania dostępne na rynku.



Nowoczesna głowica



Wewnętrzna rura ocynkowana



Izolacja termiczna zapobiegająca tworzeniu się skroplin

Kominki wentylacyjne to sprawdzone rozwiązanie, testowane w ekstremalnych fińskich warunkach pogodowych. Prawidłowo dobrana, skuteczna wentylacja to gwarancja komfortu i zdrowia mieszkańców budynku. Kominki sanitarne, służące do bezpiecznego odprowadzania gazów z instalacji sanitarnych wykonane są z materiałów odpornych na ich agresywne działanie. Izolowane kominki wentylacyjne o przekroju minimum 160 mm zapewniają tymczasem doskonałą wentylację pomieszczeń ciepłych typu kuchnia, czy łazienka. Kominki tego typu zapewniają dopływ świeżego powietrza, czyniąc tym samym życie domowników zdrowszym i bardziej przyjemnym. Wszystkie kominki wentylacyjne objęte są 20 letnią gwarancją techniczną oraz 15 letnią gwarancją na utrzymanie koloru.

Dostępna kolorystyka:



Czarny



Antracytowy



Grafitowy



Czekoladowo-brązowy



Ciemnobrązowy



Wiśniowy



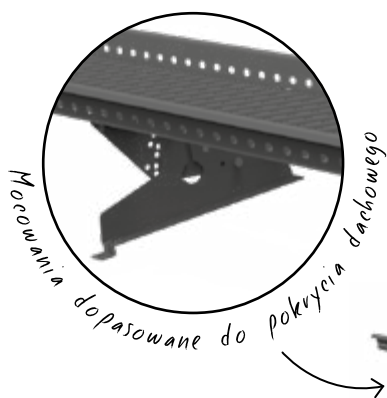
Ceglasty



Szary

PRODUKTY BEZPIECZEŃSTWA DACHOWEGO

Dla Twojego bezpieczeństwa

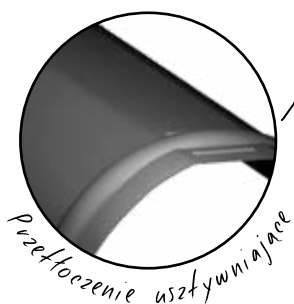
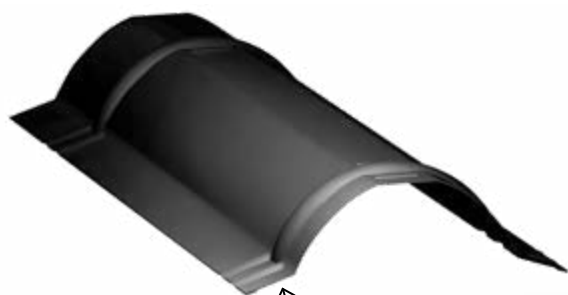


Elementy komunikacji dachowej i zabezpieczenia przeciwniegowo to jeden z kluczowych elementów kompletnego dachu. Odpowiedni dobór elementów komunikacji dachowej pozwala na skuteczne i co najważniejsze, bezpieczne poruszanie się po dachu, natomiast bariery przeciwniegowo, czy też śniegołapy, pozwalają na zabezpieczenie osób, poruszających się wokół domu, a także pozostawionych przedmiotów np. samochodu, przed niebezpiecznym osunięciem śniegu.



OBRÓBKI BLACHARSKIE

Perfekcyjne wykończenie każdego dachu



Oryginalne, fabrycznie wykonane obróbki blacharskie, produkowane z materiału identycznego jak materiał pokrycia dachowego, mają na celu głównie zabezpieczenie niewralgicznych miejsc dachu przed czynnikami atmosferycznymi. Właściwie dobrane i zamocowane obróbki, oprócz swojej podstawowej funkcji, pozwalają na wykończenie dachu w sposób perfekcyjny, podkreślając jego estetyczny wygląd.

Specjalny kształt pozwalający na montaż paneli dachowych Rankki Classic bez użycia wkrętów



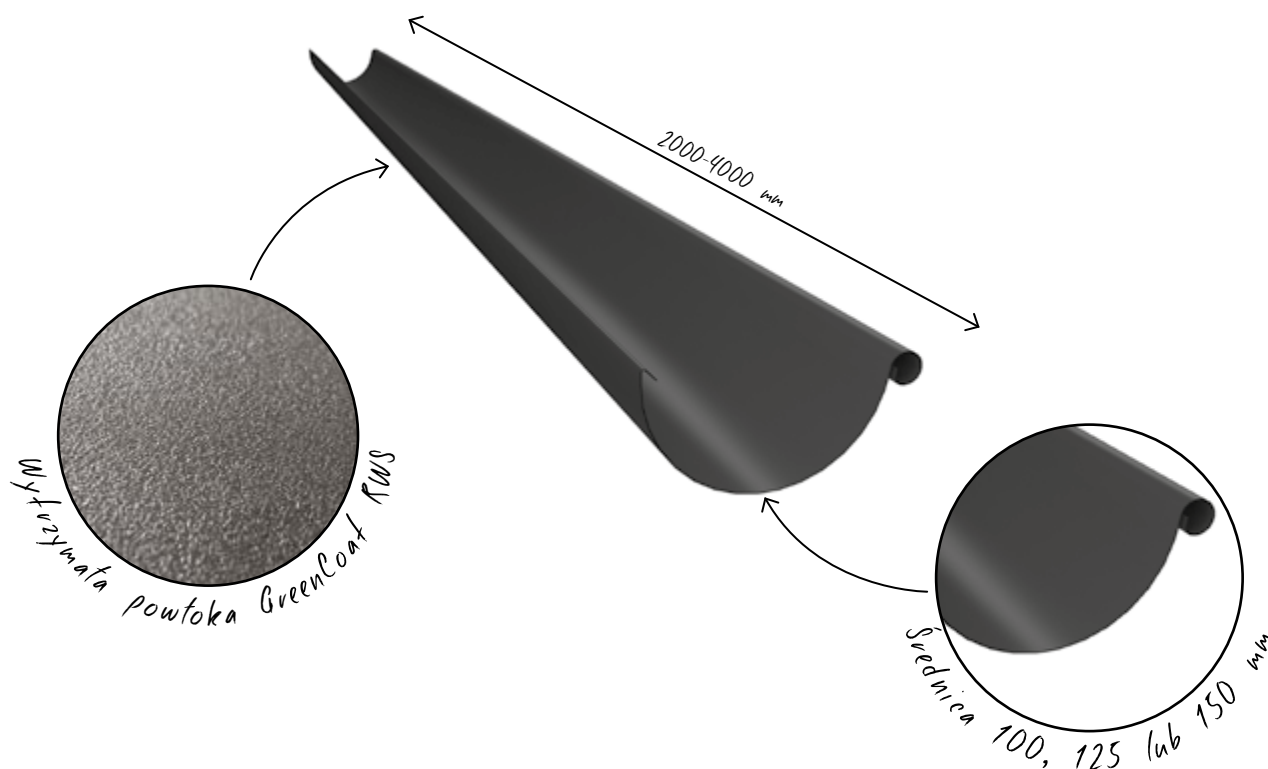
SIBA

Oryginalny szwedzki system rynnowy

Dach plus system rynnowy – funkcjonalny pakiet. System rynnowy skutecznie usuwa wodę deszczową z dachu. Prefabrykowane części cechują się dokładnością wymiarów, szczelnością i łatwością montażu. Produkowane są z dwustronnie powlekanej stali ocynkowanej.

Łagodne zaokrąglenia elementów umożliwiają skuteczne odprowadzanie wszelkich zanieczyszczeń oraz łatwe czyszczenie systemu z liści i innych zabrudzeń.

System Siba objęty jest 30-letnią gwarancją.



Dostępna kolorystyka:



Czarny



Ciemnoszary



Grafitowy metalik



Srebrny metalik



Czekoladowo-brązowy



Ciemnobrązowy



Wiśniowy



Ceglasty



Biały



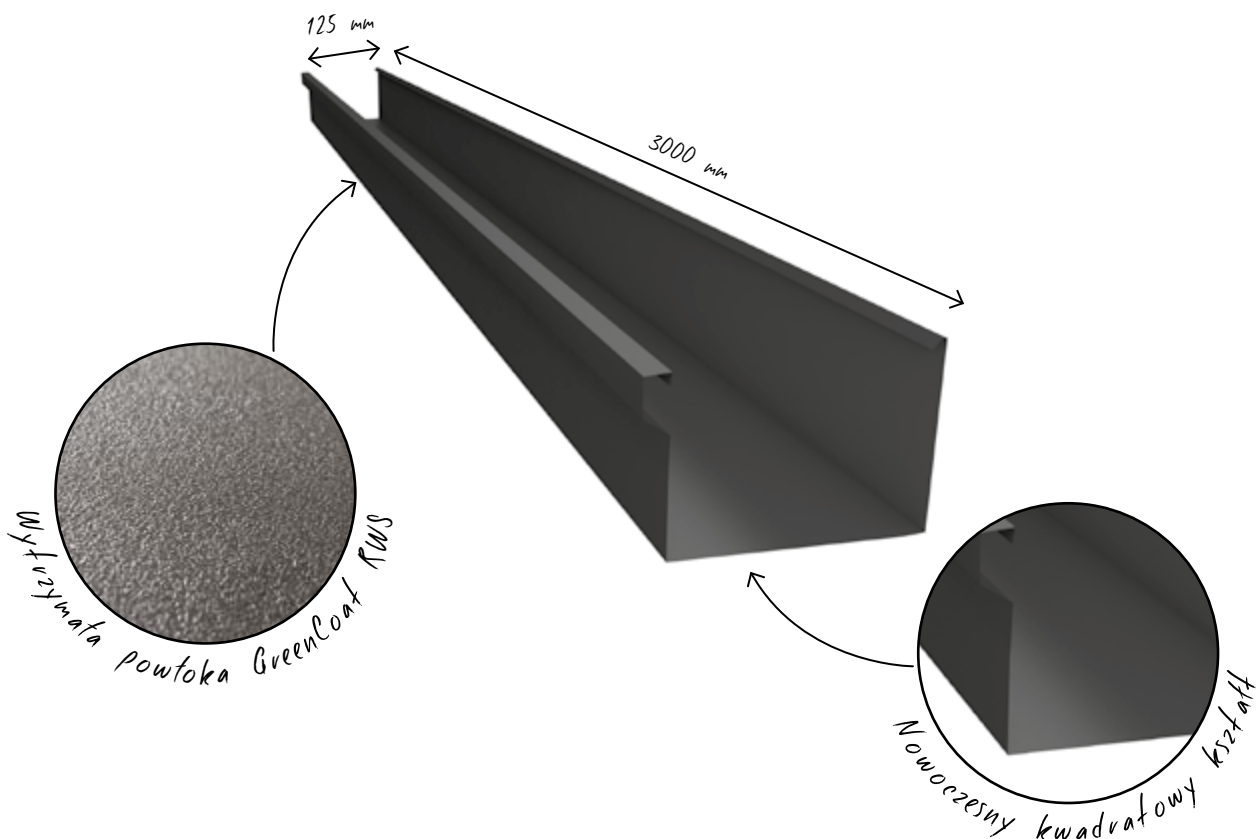
SIBA SQUARE

System rynnowy Siba Square

To odpowiedź na aktualnie panujące trendy w architekturze. Prostokątne rynny nadają fasadzie całkowicie nowy wygląd, dlatego tak chętnie wykorzystywane są przez projektantów. Siba Square oferuje ekscytujący kontrast

lub zgodność formy z fasadą budynku.

System Siba Square objęty jest 30-letnią gwarancją.



Dostępna kolorystyka:



Czarny



Ciemnoszary



Srebrny
metalik



SOFFIT

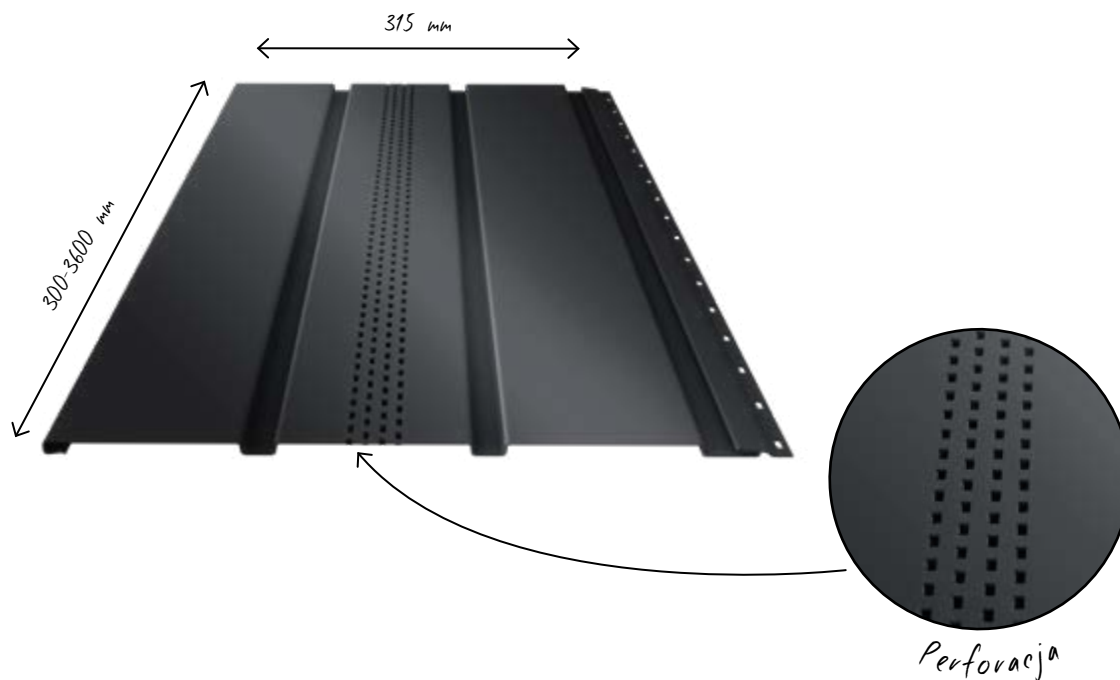
Stalowa podbitka dachowa

Podbitka dachowa Soffit to kompletny system elementów, pozwalający wykończyć dach w solidny sposób i w doskonałym stylu. Podbitka wykonana jest z blachy stalowej, dzięki czemu nie wymaga okresowej konserwacji i zapewnia długoletni, doskonały wygląd. Różne rodzaje wykończenia powłoki lakierniczej (połysk, mat, imitacja drewna)

oraz kolory, tworzą idealne połączenia z dachem.

Materiał: stal ocynkowana, powlekana.

Powłoka: Poliester Wood, GreenCoat Crown BT, Poliester Rough mat, Poliester.



Dostępna kolorystyka:



Czarny



Antracytowy



Grafitowy



Czekoladowo-brązowy



Złoty dąb



Ciemny orzech



Biały

Szerokość arkusza: 341 mm

Szerokość krycia: 315 mm

Długość arkusza: 300 - 3600 mm

Długość arkusza standardowego: 3600 mm



RUUKKI T20

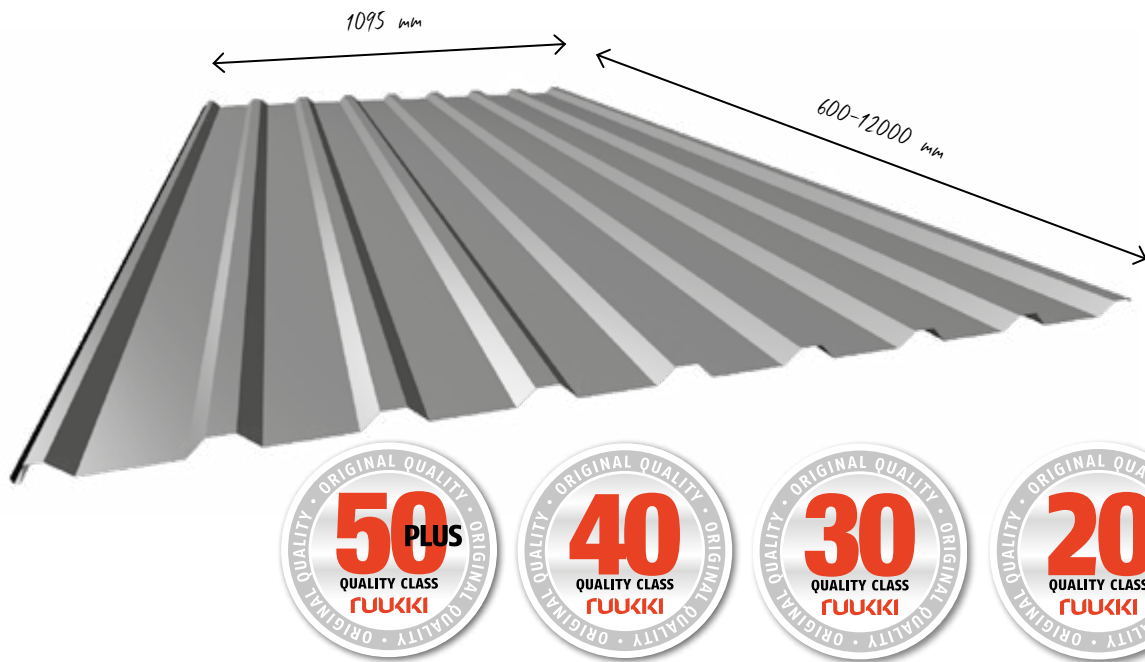
Dla wszystkich typów budynków

Profil Ruukki T20 stanowi oparte na prostych liniach rozwiązanie dla różnorodnych projektów dachowych odpowiednich dla domów jednorodzinnych jak również budynków gospodarczych. Ze względu na liniową i sztywną formę arkuszy, profil T20 cechuje estetyczny wygląd oraz łatwość montażu.

Typowym zastosowaniem dla profilu T20 w klasie jakości Ruukki 50 jest nowoczesny budynek o funkcjonalnym

stylu, z kolei profil T20 w klasie jakości Ruukki 30 jest najczęściej wykorzystywany w budownictwie rolniczym i przemysłowym.

Błacha trapezowa T20, dostępna jest w klasie jakości Ruukki 50 Plus, Ruukki 40, Ruukki 30 oraz Ruukki 20. Dla powłoki poliesterowej w klasie jakości Ruukki 30 dostępne są dwa dodatkowe kolory – biały i srebrny.



T20 - Ruukki 50 Plus objęta jest 50-letnią gwarancją techniczną

T20 - Ruukki 40 objęta jest 40-letnią gwarancją techniczną

T20 - Ruukki 30 objęta jest 30-letnią gwarancją techniczną

T20 - Ruukki 20 objęta jest 20-letnią gwarancją techniczną

Dostępna kolorystyka:



Wysokość całkowita	17 mm
Szerokość półki	28,5 mm
Szerokość efektywna	1095 mm
Szerokość całkowita	1129 mm
Długość minimalna	600 mm
Długość maksymalna	12000 mm
Minimalny spadek	6°

RUUKKI T35

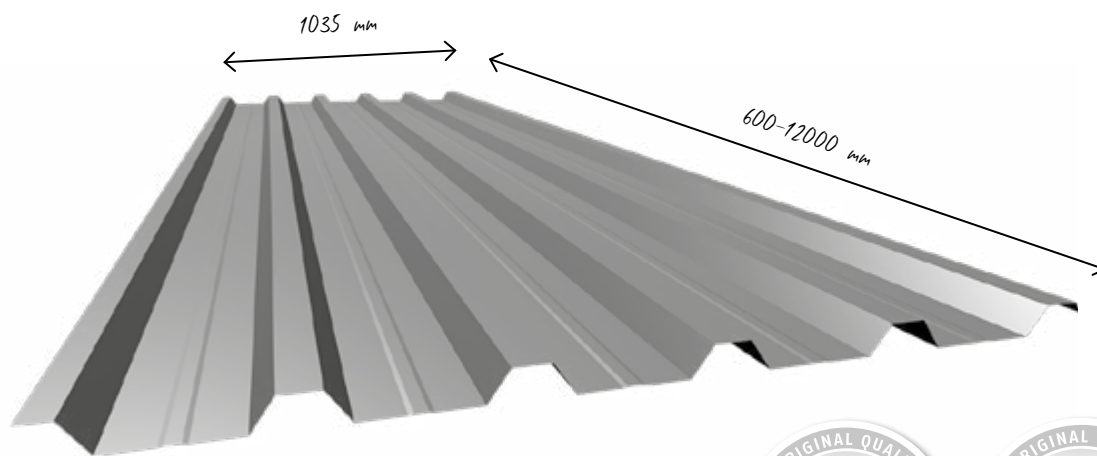
Gdy wygląd i cena ma znaczenie

Profil T35 to typowy profil trapezowy o podwyższonej wysokości, dodatkowo posiadający przetłoczenia wzdłużne zwiększające sztywność arkusza.

Profil T35 to rozwiązanie dla różnorodnych potrzeb dachowych, doskonale nadaje się na obiekty handlowe, przemysłowe i usługowe.

Błacha trapezowa ze względu na swoją liniową formę jest bardzo prosta i szybka w montażu, dzięki czemu idealnie

nadaje się do montażu na dużych połaciach dachowych. Błacha trapezowa T35, dostępna jest w klasie jakości Ruukki 30 oraz Ruukki 20. Dla powłoki poliesterowej w klasie jakości Ruukki 30 dostępne są dwa dodatkowe kolory - biały i srebrny.



T35 - Ruukki 30 objęta jest 30-letnią gwarancją techniczną
T35 - Ruukki 20 objęta jest 20-letnią gwarancją techniczną

Dostępna kolorystyka:



Czarny



Antracytowy



Grafitowy



Czekoladowo-brązowy



Ciemnobrązowy



Wiśniowy



Ceglasty



Biały



Srebrny

Wysokość całkowita 34 mm

Szerokość półki 40 mm

Szerokość efektywna 1035 mm

Szerokość całkowita 1073 mm

Długość minimalna 600 mm

Długość maksymalna 12000 mm

Minimalny spadek 4°



Dzięki Ruukki masz teraz czas, aby skupić się na ważnych sprawach w swoim życiu

Najszybszy i najprostszy sposób na nowy dach

Najłatwiejszy sposób na montaż nowego dachu lub renowację starego pokrycia to wybór pakietu dachowego Ruukki.

Przekonaj się, jakie to proste:

1. Zapoznaj się z naszą ofertą i wybierz najlepszy dla siebie pakiet dachowy na stronie www.ruukkidachy.pl, a następnie prześlij zapytanie ofertowe.
2. Specjalista Ruukki lub Dystrybutor Ruukki dostarczy Ci kosztorys.
3. Ustalcie wspólnie termin dostawy.

4. Gotowy do montażu pakiet zostanie szybko dostarczony na plac budowy.
5. Wykonawcy niezwłocznie mogą zająć się montażem dachu.

W skład pakietu dachowego wchodzi:

- arkusze blachy dachowej
- system rynnowy
- akcesoria i obróbki dachowe
- elementy mocujące
- uszczelnienia
- przewody i przejścia dachowe
- produkty bezpieczeństwa dachowego



Kupuj tylko oryginalne produkty Ruukki

Sprawdź znakowanie na spodniej powierzchni blach płaskich.

Oryginalne produkty Ruukki oznaczone są opisami:

- Produced by Ruukki Construction. Polyester
- Produced by Ruukki Construction. Polyester Rough mat
- Produced by Ruukki Construction. GreenCoat Crown BT
- Produced by Ruukki Construction. GreenCoat Pural BT
- Produced by Ruukki Construction. GreenCoat Pural BT mat



Czarny
(~RAL 9005)

Antracytowy
(~RAL 7021)

Grafitowy
(~RAL 7024)

Szary
(~RAL 7045)

Czekoladowo-
brązowy
(~RAL 8017)

Ciemnobrązowy
(~RAL 8019)

Wiśniowy
(~RAL 3009)

Ceglasty
(~RAL 8004)

Produkt

Blachy na rąbek stojący

Classic Silence D

Powłoka: GreenCoat Pural BT mat,
GreenCoat Crown BT
Klasa jakości: Ruukki 50 Plus mat, Ruukki 40



Classic D

Powłoka: GreenCoat Pural BT mat,
GreenCoat Crown BT
Klasa jakości: Ruukki 50 Plus mat, Ruukki 40



Classic M

Powłoka: GreenCoat Pural BT mat,
GreenCoat Crown BT
Klasa jakości: Ruukki 50 Plus mat, Ruukki 40



Blachy dachówkowe modułowe

Hyygge

Powłoka: GreenCoat Crown BT
Klasa jakości: Ruukki 40



Finnera

Powłoka: GreenCoat Crown BT
Klasa jakości: Ruukki 40



Frigge

Powłoka: GreenCoat Pural BT mat, GreenCoat Pural BT,
GreenCoat Crown BT, Poliester Rough mat, Poliester
Klasa jakości: Ruukki 50 Plus mat, Ruukki 50 Plus,
Ruukki 40, Ruukki 30 mat, Ruukki 30



Blachodachówki

Adamante

Powłoka: GreenCoat Pural BT mat, GreenCoat Pural BT,
GreenCoat Crown BT, Poliester Rough mat, Poliester
Klasa jakości: Ruukki 50 Plus mat, Ruukki 50 Plus,
Ruukki 40, Ruukki 30 mat, Ruukki 30



Monterrey Grand

Powłoka: GreenCoat Pural BT mat, GreenCoat Pural BT,
GreenCoat Crown BT, Poliester Rough mat, Poliester
Klasa jakości: Ruukki 50 Plus mat, Ruukki 50 Plus,
Ruukki 40, Ruukki 30 mat, Ruukki 30



Przedstawione w katalogu zdjęcia są poglądowe. Producent zastrzega sobie prawo do wprowadzenia zmian w kolorystyce, wzornictwie i wymiarach prezentowanych wyrobów. Niniejszy katalog publikowany jest w celach informacyjnych i nie stanowi oferty handlowej w rozumieniu art. 66, §1 Kodeksu cywilnego.

RUUKKI

Ruukki Polska Sp. z o.o., ul. Jaktorowska 13, 96-300 Żyrardów, +48 46 85 81 600, www.ruukkidachy.pl

Copyright© 2020 Rautaruukki Corporation. Wszelkie prawa zastrzeżone. Ruukki i nazwy produktów Ruukki stanowią znaki handlowe lub zarejestrowane znaki handlowe Rautaruukki Corporation, spółki zależnej SSAB.